

GJELDER FRA 1.APRIL 2023

OVERSIKT OVER IFÖ RESERVEDELER

**KNOW
HOW
INSTALLED**

FORORD

Kjære leser,

Vi ønsker deg velkommen til reservedelskatalogen for Ifö baderom-sprodukter. Geberit AS hadde gleden av å tilby Ifö-produkter i Norge i perioden 2015 til 2022. Selv om vi nå har rettet fokuset vårt mot produkter fra Porsgrund Bad og Geberit, er vi fortsatt dedikert til å hjelpe deg med å finne reservedeler til dine Ifö-produkter som vi har solgt.

Denne katalogen er utarbeidet for å gi deg en oversikt over tilgjengelige reservedeler til Ifö baderomsprodukter. Vi har organisert katalogen etter produktkategori, slik at du enkelt kan finne det du trenger.

Hver reservedel er identifisert med et artikkelnummer, som du kan bruke for å søke etter og bestille riktig del. Hvis du er vant til å bruke NRF-nummer, vil du finne en praktisk konverteringstabell bakerst i katalogen som hjelper deg med å finne NRF-tilsvarende nummer.

Vi forstår at du kanskje har spørsmål angående ditt Ifö-produkt og hvilke reservedeler som er kompatible. Derfor vil vi oppfordre deg til å kontakte vår tekniske support. Vårt dedikerte team står klare til å hjelpe deg enten via e-post på aftersales.no@geberit.com eller ved å ringe oss på telefonnummeret 67 97 82 00.

Vi håper denne reservedelskatalogen vil være til nytte for deg, og at den kan bidra til å forlenge levetiden til dine Ifö baderomsprodukter. Geberit AS setter stor pris på din støtte og tillit gjennom årene, og vi ser frem til å fortsette å betjene deg med vårt utvalg av kvalitetsprodukter.

Med vennlig hilsen,

Geberit AS

Servanter

Baderomsmøbel

Toaletter

Badekar

Innbyggingssystemer

Betjeningsplater og WC skyllesystemer

Elementer for lett konstruksjon

Dusjer

Urinal og skillevegger til urinal

Vedlegg

Serverter

| | |
|--------------------------------------|----------|
| Serverter | 8 |
| Serverter, små | 8 |
| Serverter..... | 12 |
| Møbelservanter | 17 |
| Serverter, universell utforming..... | 30 |

Servanter

Servanter, små

Sett servant med underskap, to dører (Ifö Cera)

02.01.2001 –

Gyldig for merker: Ifö

Gyldig for serier: Cera

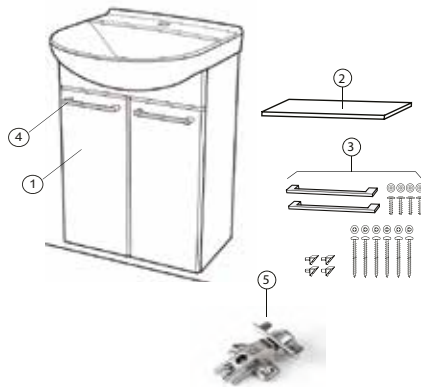
Gyldig for artiklene

222200082

232200090

99982

99990



| Pos. | Art. nr. | Beskrivelse | Kommentarer |
|------|----------|---|-------------|
| 1 | Z46363 | Ifö/IDO/Porsgrund Cera dør til servantunderskap: Bredde servant=50cm, Hvit | |
| 1 | Z46368 | Ifö/IDO/Porsgrund Cera dør til servantunderskap: Bredde servant=57cm, Hvit | |
| 2 | Z46364 | Ifö/IDO/Porsgrund Cera flyttbar hylle til servantunderskap: Bredde servant=50cm, Hvit | |
| 2 | Z46377 | Ifö/IDO/Porsgrund Cera flyttbar hylle til servantunderskap: Bredde servant=57cm, Hvit | |
| 3 | Z45504 | Ifö/IDO/Porsgrund Cera festemateriale: Hvit | |
| 4 | Z45144 | Ifö/IDO/Porsgrund håndtak: L=17.2cm | |



- Bare artiklene som er oppført, er tilgjengelige

Underskap for servant, med én eller to dører (Ifö Spira Square)

01.09.2016 –

Gyldig for merker:

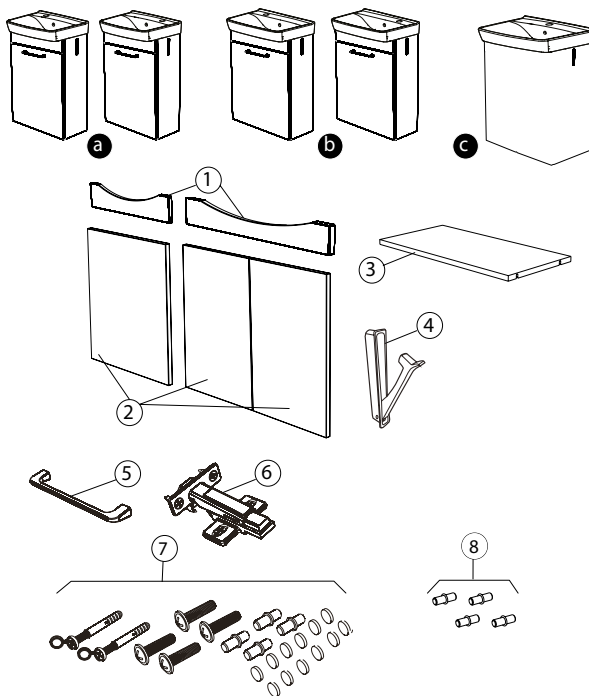
Ifö

Gyldig for serier:

Spira Square

Gyldig for artiklene

| | | | | | | |
|-------|-------|-------|-------|-------|-------|-------|
| 42330 | 42331 | 42332 | 42333 | 42334 | 42770 | 42771 |
| 42772 | | | | | | |



| Pos. | Art. nr. | Beskrivelse | Kommentarer |
|------|----------|--|-------------|
| 1 | Z400559 | Ifö/IDO/Porsgrund Spira øvre frontkledning til servantsett med underskap: B=40cm, Hvit | |
| 1 | Z400562 | Ifö/IDO/Porsgrund Spira øvre frontkledning til servantsett med underskap: B=50cm, Hvit | |
| 1 | Z400565 | Ifö/IDO/Porsgrund Spira øvre frontkledning til servantsett med underskap: B=75cm, Hvit | |
| 2 | Z400556 | Ifö/IDO/Porsgrund Spira sett dører venstre og høyre, til servantunderskap: Hvit | |



Servanter

Servanter

Servanter, små

| Pos. | Art. nr. | Beskrivelse | Kommentarer |
|------|-----------|--|-------------|
| 2 | Z400560 | Ifö/IDO/Porsgrund Spira dør, hengsler venstre eller høyre, til servantsett med underskap: B=40cm, Hvit | |
| 2 | Z400563 | Ifö/IDO/Porsgrund Spira dør, hengsler venstre eller høyre, til servantsett med underskap: B=50cm, Hvit | |
| 3 | Z400561 | Ifö/IDO/Porsgrund Spira flyttbar hylle til servantsett med underskap: B=40cm, Hvit | |
| 3 | Z400564 | Ifö/IDO/Porsgrund Spira flyttbar hylle til servantsett med underskap: B=50cm, Hvit | |
| 3 | Z400567 | Ifö/IDO/Porsgrund Spira flyttbar hylle til servantsett med underskap: B=57cm, Hvit | |
| 4 | Z400569 | Ifö/IDO/Porsgrund Spira håndlekroker: Hvit | |
| 5 | Z400571 | Ifö/IDO/Porsgrund Spira håndtak | |
| 6 | Z400568 | Ifö/IDO/Porsgrund Spira hengsel med dempemekanisme | |
| 7 | Z400558 | Ifö/IDO/Porsgrund Spira festemateriell | |
| 8 | 598871000 | Geberit skapopphengsett til høyskap (4 stk.) | |



- Bare artiklene som er oppført, er tilgjengelige

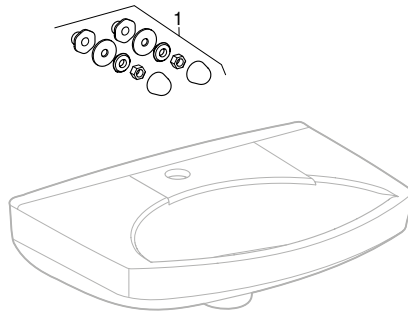
Servanter og håndvasker (Ifö Sign)

08.05.2006 – 30.06.2017

Gyldig for merker: Ifö
Gyldig for serier: Sign

Gyldig for artiklene

| | | | |
|----------------|----------------|----------------|-------|
| 73620000000100 | 73600000000100 | 73520000000100 | 73520 |
|----------------|----------------|----------------|-------|



| Pos. | Art. nr. | Beskrivelse | Kommentarer |
|------|----------|---|-------------|
| 1 | Z99629 | Ifö/IDO/Porsgrund installasjonssett for vegghengt toalett | |



- Bare artiklene som er oppført, er tilgjengelige

Servanter

Sets of vanity basin or washbasin with cabinet, two drawers (Ifö/IDO Sense Art)

01.04.2022 –

Gyldig for merker:

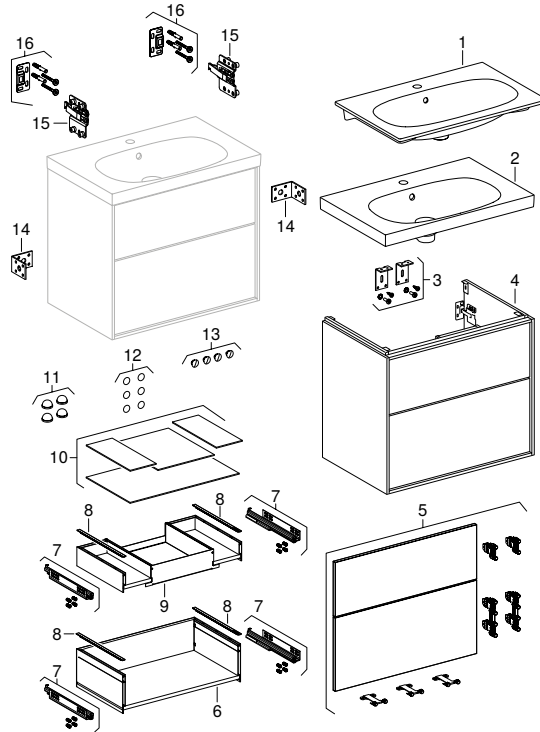
Ifö, IDO

Gyldig for serier:

Sense Art

Gyldig for artiklene

502.546.01.1



| Pos. | Art. nr. | Beskrivelse | Kommentarer |
|------|--------------|---|-------------|
| 7 | 245.190.00.1 | Geberit sett skuffeskiner venstre og høyre | |
| 12 | 244.440.00.1 | Geberit sett selvklebende kapper (6 stk.): d=20mm, Lava | |
| 13 | 245.189.00.1 | Geberit sett dekkapper til sett lys (4 stk.): Lysegrå | |
| 14 | 244.428.00.1 | Geberit sett monteringsvinkler (2 stk.) | |
| 15 | 595463000 | Geberit sett skapoppheng til servantunderskap | |
| 16 | 245.631.00.1 | Geberit festemateriale for servantunderskap | |



- Bare artiklene som er oppført, er tilgjengelige

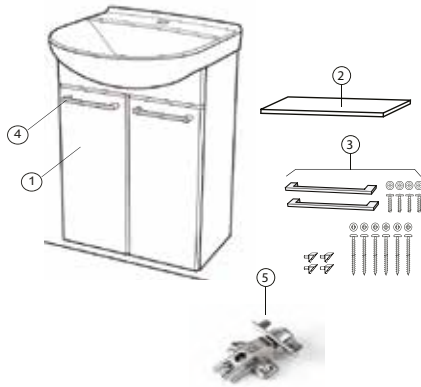
Sett servant med underskap, to dører (Ifö Cera)

02.01.2001 –

Gyldig for merker: Ifö
Gyldig for serier: Cera

Gyldig for artiklene

| | | | |
|-----------|-----------|-------|-------|
| 222200082 | 232200090 | 99982 | 99990 |
|-----------|-----------|-------|-------|



| Pos. | Art. nr. | Beskrivelse | Kommentarer |
|------|----------|--|-------------|
| 1 | Z46363 | Ifö/IDO/Porsgrund Cera dør til servantunderskap: Breddeservant=50cm, Hvit | |
| 1 | Z46368 | Ifö/IDO/Porsgrund Cera dør til servantunderskap: Breddeservant=57cm, Hvit | |
| 2 | Z46364 | Ifö/IDO/Porsgrund Cera flyttbar hylle til servantunderskap: Breddeservant=50cm, Hvit | |
| 2 | Z46377 | Ifö/IDO/Porsgrund Cera flyttbar hylle til servantunderskap: Breddeservant=57cm, Hvit | |
| 3 | Z45504 | Ifö/IDO/Porsgrund Cera festmateriale: Hvit | |
| 4 | Z45144 | Ifö/IDO/Porsgrund håndtak: L=17.2cm | |



- Bare artiklene som er oppført, er tilgjengelige

Servanter

Servanter
Servanter

Underskap for servant, med én eller to dører (Ifö Spira Square)

01.09.2016 –

Gyldig for merker:

Ifö

Gyldig for serier:

Spira Square

Gyldig for artiklene

42330

42331

42332

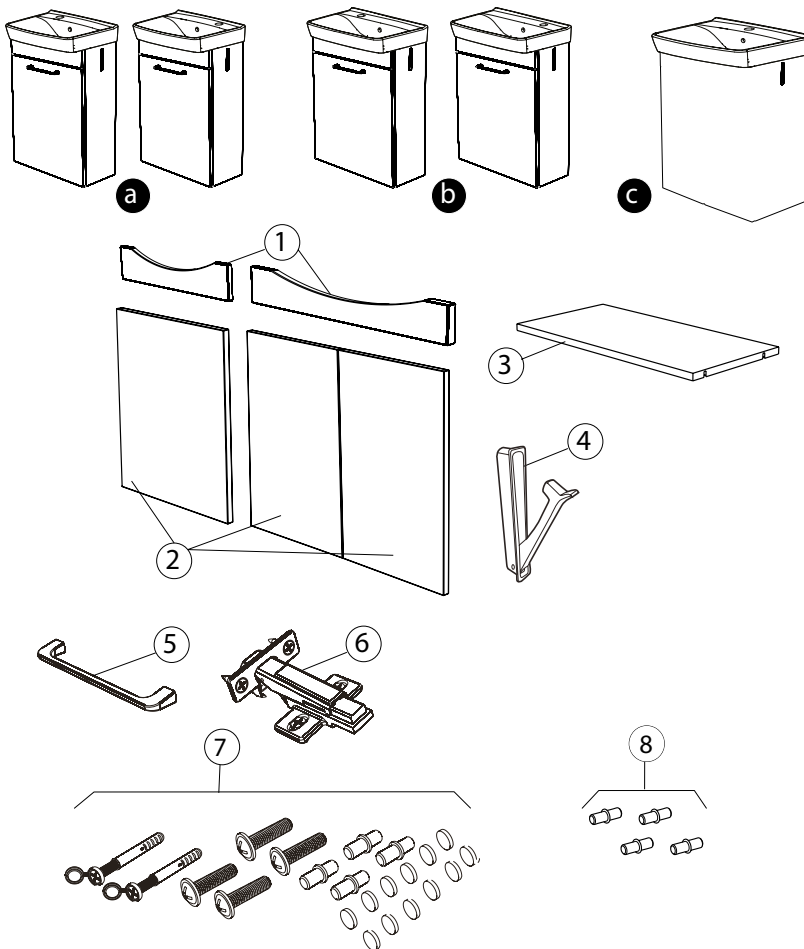
42333

42334

42770

42771

42772



| Pos. | Art. nr. | Beskrivelse | Kommentarer |
|------|-----------|--|-------------|
| 1 | Z400559 | Ifö/IDO/Porsgrund Spira øvre frontkledning til servantsett med underskap: B=40cm, Hvit | |
| 1 | Z400562 | Ifö/IDO/Porsgrund Spira øvre frontkledning til servantsett med underskap: B=50cm, Hvit | |
| 1 | Z400565 | Ifö/IDO/Porsgrund Spira øvre frontkledning til servantsett med underskap: B=75cm, Hvit | |
| 2 | Z400556 | Ifö/IDO/Porsgrund Spira sett dører venstre og høyre, til servantunderskap: Hvit | |
| 2 | Z400560 | Ifö/IDO/Porsgrund Spira dør, hengsler venstre eller høyre, til servantsett med underskap: B=40cm, Hvit | |
| 2 | Z400563 | Ifö/IDO/Porsgrund Spira dør, hengsler venstre eller høyre, til servantsett med underskap: B=50cm, Hvit | |
| 3 | Z400561 | Ifö/IDO/Porsgrund Spira flyttbar hylle til servantsett med underskap: B=40cm, Hvit | |
| 3 | Z400564 | Ifö/IDO/Porsgrund Spira flyttbar hylle til servantsett med underskap: B=50cm, Hvit | |
| 3 | Z400567 | Ifö/IDO/Porsgrund Spira flyttbar hylle til servantsett med underskap: B=57cm, Hvit | |
| 4 | Z400569 | Ifö/IDO/Porsgrund Spira håndklekroker: Hvit | |
| 5 | Z400571 | Ifö/IDO/Porsgrund Spira håndtak | |
| 6 | Z400568 | Ifö/IDO/Porsgrund Spira hengsel med dempemekanisme | |
| 7 | Z400558 | Ifö/IDO/Porsgrund Spira festemateriell | |
| 8 | 598871000 | Geberit skapopphengsett til høyskap (4 stk.) | |



- Bare artiklene som er oppført, er tilgjengelige

Servanter

Servanter
Servanter

Servanter og håndvasker (Ifö Sign)

08.05.2006 – 30.06.2017

Gyldig for merker:

Ifö

Gyldig for serier:

Sign

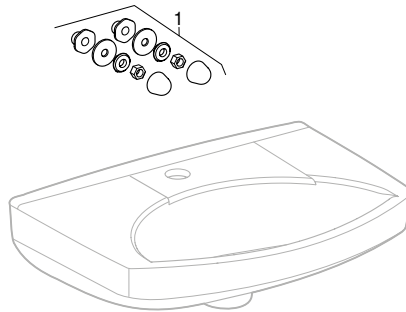
Gyldig for artiklene

73620000000100

73600000000100

73520000000100

73520



| Pos. | Art. nr. | Beskrivelse | Kommentarer |
|------|----------|---|-------------|
| 1 | Z99629 | Ifö/IDO/Porsgrund installasjonssett for vegghengt toalett | |



- Bare artiklene som er oppført, er tilgjengelige

Møbelservanter

Sett møbelservant med underskap, to dører, kompakt dybde (Ifö Sense Pro)

01.04.2016 –

Gyldig for merker:

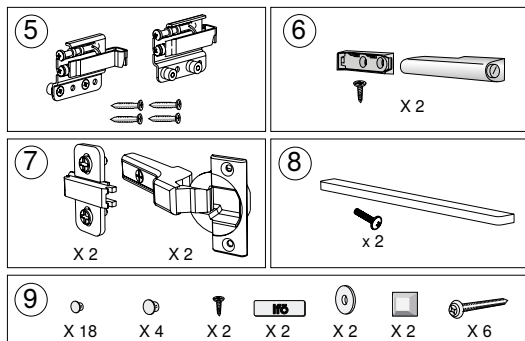
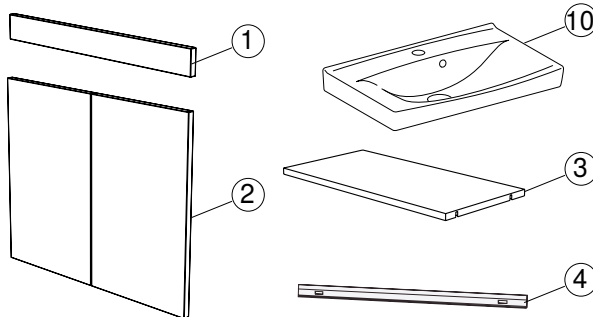
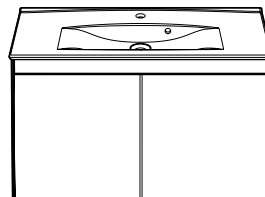
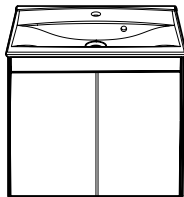
Ifö

Gyldig for serier:

Sense Pro

Gyldig for artiklene

| | | | | | | |
|-------|-------|-------|-------|-------|-------|-------|
| 47380 | 47381 | 47382 | 47383 | 47384 | 47385 | 47386 |
| 47387 | | | | | | |



Servanter

Servanter

Møbelservanter

| Pos. | Art. nr. | Beskrivelse | Kommentarer |
|------|----------|--|-------------|
| 1 | Z400533 | | |
| 1 | Z400536 | Ifö/IDO/Porsgrund Sense øvre frontpanel til underskap til møbelservant, med to dører: B=60cm, Mørkebrun | |
| 1 | Z400544 | Ifö/IDO/Porsgrund Sense øvre frontpanel til underskap til møbelservant, med to dører: B=90cm, Hvit | |
| 1 | Z400547 | Ifö/IDO/Porsgrund Sense øvre frontpanel til underskap til møbelservant, med to dører: B=90cm, Mørkebrun | |
| 2 | Z400531 | Ifö/IDO/Porsgrund Sense dør til underskap til møbelservant, med to dører: B=60cm, Hvit, Dør=Hengslene venstre | |
| 2 | Z400532 | Ifö/IDO/Porsgrund Sense dør til underskap til møbelservant, med to dører: B=60cm, Hvit, Dør=Hengslene høyre | |
| 2 | Z400534 | Ifö/IDO/Porsgrund Sense dør til underskap til møbelservant, med to dører: B=60cm, Mørkebrun, Dør=Hengslene venstre | |
| 2 | Z400535 | Ifö/IDO/Porsgrund Sense dør til underskap til møbelservant, med to dører: B=60cm, Mørkebrun, Dør=Hengslene høyre | |
| 2 | Z400542 | Ifö/IDO/Porsgrund Sense dør til underskap til møbelservant, med to dører: B=90cm, Hvit, Dør=Hengslene venstre | |
| 2 | Z400543 | Ifö/IDO/Porsgrund Sense dør til underskap til møbelservant, med to dører: B=90cm, Hvit, Dør=Hengslene høyre | |
| 2 | Z400545 | Ifö/IDO/Porsgrund Sense dør til underskap til møbelservant, med to dører: B=90cm, Mørkebrun, Dør=Hengslene venstre | |
| 2 | Z400546 | Ifö/IDO/Porsgrund Sense dør til underskap til møbelservant, med to dører: B=90cm, Mørkebrun, Dør=Hengslene høyre | |
| 3 | Z400537 | Ifö/IDO/Porsgrund Sense flyttbar hylle til underskap til møbelservant, med to dører: B=60cm, Hvit | |
| 3 | Z400548 | Ifö/IDO/Porsgrund Sense flyttbar hylle til underskap til møbelservant, med to dører: B=90cm, Hvit | |
| 4 | Z46405 | Ifö/IDO/Porsgrund monteringsskinne til underskap til servant: L=56cm | |
| 4 | Z46445 | Ifö/IDO/Porsgrund monteringsskinne til underskap til servant: L=90cm | |
| 5 | Z42683 | Ifö/IDO/Porsgrund sett oppheng til underskap til servant (2 stk.) | |
| 6 | Z400539 | Ifö/IDO/Porsgrund Sense smekklås til underskap til møbelservant, med to dører | |
| 7 | Z400540 | Ifö/IDO/Porsgrund Sense hengsel med dempemekanisme til underskap til møbelservant med to dører | |
| 8 | Z400541 | Ifö/IDO/Porsgrund Sense håndtak til underskap til møbelservant med to dører | |
| 9 | Z400538 | Ifö/IDO/Porsgrund Sense festemateriale il underskap til møbelservant, med to dører | |



- Bare artiklene som er oppført, er tilgjengelige

Underskap for møbelservant, med skuff (Ifö Sense, Sense Pro)

01.09.2013 –

Gyldig for merker:

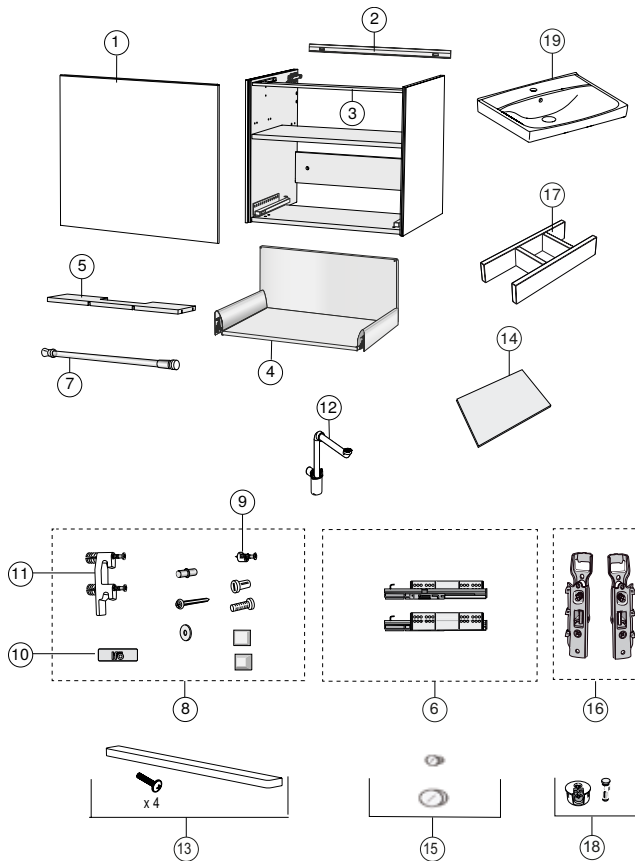
Ifö

Gyldig for serier:

Sense, Sense Pro

Gyldig for artiklene

| | | | | | | |
|-------|-------|-------|-------|-------|-------|-------|
| 42509 | 42508 | 42507 | 42506 | 42504 | 42503 | 42502 |
| 42501 | 42500 | 42524 | 42522 | 42622 | 42621 | 42545 |
| 42544 | 42543 | 42542 | 42541 | 42540 | 42521 | 42511 |
| 42516 | 42514 | 42513 | 42640 | | | |



Servanter

Servanter

Møbelservanter

| Pos. | Art. nr. | Beskrivelse | Kommentarer |
|------|----------|---|-------------|
| 1 | Z42850 | Ifö/IDO/Porsgrund skuffefront til underskap til servant: L=30cm, Hvit / Lakkert matt | |
| 1 | Z42851 | Ifö/IDO/Porsgrund skuffefront til underskap til servant: L=30cm, Musegrått / Lakkert matt | |
| 1 | Z42852 | Ifö/IDO/Porsgrund skuffefront til underskap til servant: L=30cm, Mørkegrå / Lakkert matt | |
| 1 | Z42853 | Ifö/IDO/Porsgrund skuffefront til underskap til servant: L=30cm, Hvit / Lakkert høyblank | |
| 1 | Z42854 | Ifö/IDO/Porsgrund skuffefront til underskap til servant: L=30cm, Svart / Eiche furniert | |
| 1 | Z42855 | Ifö/IDO/Porsgrund skuffefront til underskap til servant: L=60cm, Hvit / Lakkert matt | |
| 1 | Z42856 | Ifö/IDO/Porsgrund skuffefront til underskap til servant: L=60cm, Musegrått / Lakkert matt | |
| 1 | Z42857 | Ifö/IDO/Porsgrund skuffefront til underskap til servant: L=60cm, Mørkegrå / Lakkert matt | |
| 1 | Z42858 | Ifö/IDO/Porsgrund skuffefront til underskap til servant: L=60cm, Hvit / Lakkert høyblank | |
| 1 | Z42859 | Ifö/IDO/Porsgrund skuffefront til underskap til servant: L=60cm, Svart / Eiche furniert | |
| 1 | Z42860 | Ifö/IDO/Porsgrund skuffefront til underskap til servant: L=75cm, Hvit / Lakkert matt | |
| 1 | Z42861 | Ifö/IDO/Porsgrund skuffefront til underskap til servant: L=90cm, Hvit / Lakkert matt | |
| 1 | Z42862 | Ifö/IDO/Porsgrund skuffefront til underskap til servant: L=90cm, Musegrått / Lakkert matt | |
| 1 | Z42863 | Ifö/IDO/Porsgrund skuffefront til underskap til servant: L=90cm, Mørkegrå / Lakkert matt | |
| 1 | Z42864 | Ifö/IDO/Porsgrund skuffefront til underskap til servant: L=90cm, Hvit / Lakkert høyblank | |
| 1 | Z42865 | Ifö/IDO/Porsgrund skuffefront til underskap til servant: L=90cm, Svart / Eiche furniert | |
| 2 | Z42914 | Ifö/IDO/Porsgrund monteringsskinne til underskap til servant: L=75cm | |
| 2 | Z46405 | Ifö/IDO/Porsgrund monteringsskinne til underskap til servant: L=56cm | |
| 2 | Z46445 | Ifö/IDO/Porsgrund monteringsskinne til underskap til servant: L=90cm | |
| 2 | Z46462 | Ifö/IDO/Porsgrund monteringsskinne til underskap til servant: L=30cm | |
| 3 | Z42910 | Ifö/IDO/Porsgrund traverser til underskap til servant: L=30cm | |
| 3 | Z42911 | Ifö/IDO/Porsgrund traverser til underskap til servant: L=60cm | |
| 3 | Z42912 | Ifö/IDO/Porsgrund traverser til underskap til servant: L=75cm | |
| 3 | Z42913 | Ifö/IDO/Porsgrund traverser til underskap til servant: L=90cm | |
| 4 | Z42896 | Ifö/IDO/Porsgrund Sense skuff uten front: L=30cm, T=36.6cm | |
| 4 | Z42897 | Ifö/IDO/Porsgrund Sense skuff uten front: L=30cm, T=46.6cm | |
| 4 | Z42899 | Ifö/IDO/Porsgrund Sense skuff uten front: L=60cm, T=36.6cm | |
| 4 | Z42900 | Ifö/IDO/Porsgrund Sense skuff uten front: L=60cm, T=46.6cm | |
| 4 | Z42902 | Ifö/IDO/Porsgrund Sense skuff uten front: L=75cm, T=36.6cm | |

| Pos. | Art. nr. | Beskrivelse | Kommentarer |
|------|--------------|---|-------------|
| 4 | Z42903 | Ifö/IDO/Porsgrund Sense skuff uten front: L=90cm, T=36.6cm | |
| 4 | Z42904 | Ifö/IDO/Porsgrund Sense skuff uten front: L=90cm, T=46.6cm | |
| 5 | Z42906 | Ifö/IDO/Porsgrund flyttbar hylle bakerst til underskap til servant: L=60cm, Belagt | |
| 5 | Z42907 | Ifö/IDO/Porsgrund flyttbar hylle bakerst til underskap til servant: L=75cm, Belagt | |
| 5 | Z42908 | Ifö/IDO/Porsgrund flyttbar hylle bakerst til underskap til servant: L=90cm, Belagt | |
| 5 | Z42949 | Ifö/IDO/Porsgrund flyttbar hylle bakerst til underskap til servant: L=60cm, Ebonisert | |
| 5 | Z42950 | Ifö/IDO/Porsgrund flyttbar hylle bakerst til underskap til servant: L=90cm, Ebonisert | |
| 6 | Z46400 | Ifö/IDO/Porsgrund sett med skuffeskinner til underskap til servant: L=36.6cm | |
| 6 | Z46440 | Ifö/IDO/Porsgrund sett med skuffeskinner til underskap til servant: L=46.6cm | |
| 7 | Z46441 | Ifö/IDO/Porsgrund karm til skuff til underskap til servant: L=46.6cm | |
| 8 | Z42915 | Ifö/IDO/Porsgrund Sense festemateriell til underskap til servant | |
| 8 | Z46446 | Ifö/IDO/Porsgrund festemateriell til underskap til servant | |
| 9 | Z46442 | Ifö/IDO/Porsgrund Sense skruer til karm | |
| 10 | Z46411 | Ifö/IDO/Porsgrund dekkappe til skuff | |
| 11 | Z46412 | Ifö/IDO/Porsgrund Sense frontfesting for skuff | |
| 12 | 151.116.11.1 | Geberit dykkørørvannlås for servant, kompaktmodell, horisontalt utløp: d=32mm, G=1 1/4", Alpehvit | |
| 13 | Z42909 | Ifö/IDO/Porsgrund bøylehåndtak til underskap til servant | |
| 14 | Z42916 | Ifö/IDO/Porsgrund Sense antisklimatte: L=30cm, T=36.6cm | |
| 14 | Z42918 | Ifö/IDO/Porsgrund Sense antisklimatte: L=60cm, T=46.6cm | |
| 14 | Z42920 | Ifö/IDO/Porsgrund Sense antisklimatte: L=90cm, T=46.6cm | |
| 14 | Z45514 | Ifö/IDO/Porsgrund Sense antisklimatte: L=30cm, T=36.6cm | |
| 14 | Z46401 | Ifö/IDO/Porsgrund Sense antisklimatte: L=6cm, T=36.6cm | |
| 15 | Z42683 | Ifö/IDO/Porsgrund sett oppheng til underskap til servant (2 stk.) | |
| 15 | Z42942 | Ifö/IDO/Porsgrund sett dekkapper til underskap: Grå | |
| 15 | Z42943 | Ifö/IDO/Porsgrund sett dekkapper til underskap: Svart | |
| 16 | Z46414 | Ifö/IDO/Porsgrund sett skapoppheng for høyskap (2 stk.) | |
| 17 | Z42694 | Ifö Sense skuffeinnsats: Grå | |
| 18 | Z46398 | Ifö/IDO/Porsgrund Sense forbindelseshus med holdere | |



- Bare artiklene som er oppført, er tilgjengelige

Brukte reservedelstabeller

- Innvendige skuffer (Ifö Sense) → s. 76

Underskap til servant, smal utførelse, med to skuffer (Ifö Sense)

01.09.2015 –

Gyldig for merker:

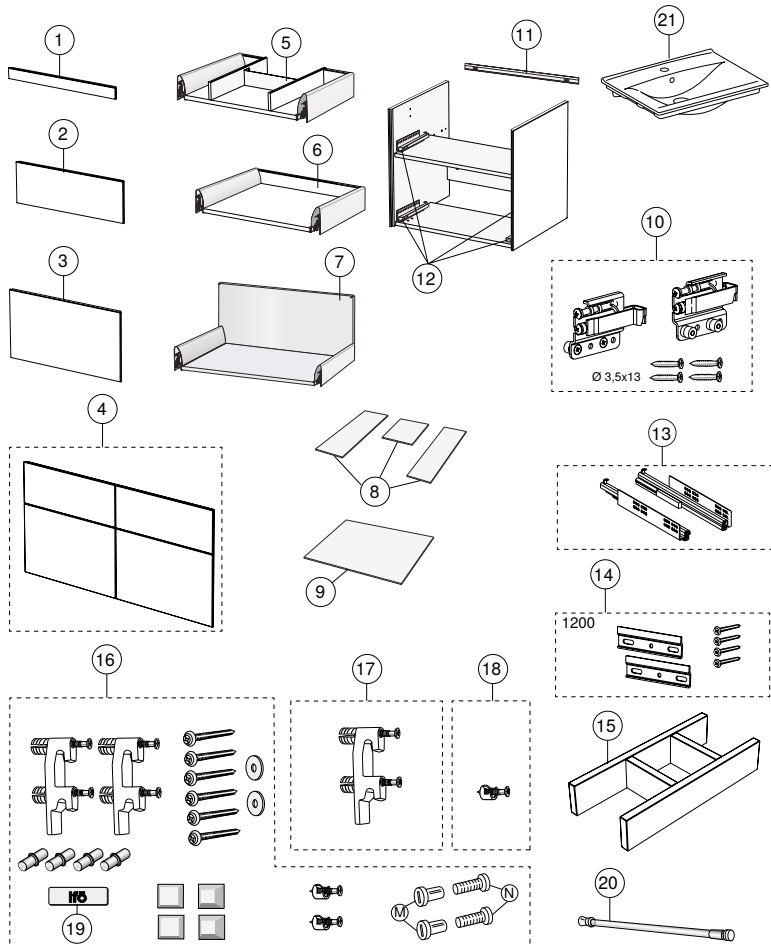
Ifö

Gyldig for serier:

Elegant, Sense, Sense Pro

Gyldig for artiklene

| | | | | | | |
|-------|-------|-------|-------|-------|-------|-------|
| 42642 | 42643 | 47370 | 47371 | 47372 | 47373 | 47374 |
| 47375 | 47376 | 47377 | 47378 | 47379 | 47390 | 47392 |
| 47425 | 47426 | 47427 | 47428 | 47429 | 47435 | 47436 |
| 47437 | 47438 | 47439 | 47445 | 47446 | 47447 | 47448 |
| 47449 | | | | | | |



| Pos. | Art. nr. | Beskrivelse | Kommentarer |
|------|----------|--|-------------|
| 1 | Z42665 | Ifö/IDO/Porsgrund Sense øvre frontkledning til servantunderskap: B=60cm, Hvit / Lakkert matt | |
| 1 | Z42666 | Ifö/IDO/Porsgrund Sense øvre frontkledning til servantunderskap: B=60cm, Hvit / Lakkert høyblank | |
| 1 | Z42667 | Ifö/IDO/Porsgrund Sense øvre frontkledning til servantunderskap: B=60cm, Mørkegrå / Lakkert matt | |
| 1 | Z42668 | Ifö/IDO/Porsgrund Sense øvre frontkledning til servantunderskap: B=60cm, Musegrått / Lakkert matt | |
| 1 | Z42669 | Ifö/IDO/Porsgrund Sense øvre frontkledning til servantunderskap: B=60cm, Svart / Eiche furniert | |
| 1 | Z42670 | Ifö/IDO/Porsgrund Sense øvre frontkledning til servantunderskap: B=90cm, Hvit / Lakkert matt | |
| 1 | Z42671 | Ifö/IDO/Porsgrund Sense øvre frontkledning til servantunderskap: B=90cm, Hvit / Lakkert høyblank | |
| 1 | Z42672 | Ifö/IDO/Porsgrund Sense øvre frontkledning til servantunderskap: B=90cm, Mørkegrå / Lakkert matt | |
| 1 | Z42673 | Ifö/IDO/Porsgrund Sense øvre frontkledning til servantunderskap: B=90cm, Musegrått / Lakkert matt | |
| 1 | Z42674 | Ifö/IDO/Porsgrund Sense øvre frontkledning til servantunderskap: B=90cm, Svart / Eiche furniert | |
| 1 | Z42675 | Ifö/IDO/Porsgrund Sense øvre frontkledning til servantunderskap: B=120cm, Hvit / Lakkert matt | |
| 1 | Z42676 | Ifö/IDO/Porsgrund Sense øvre frontkledning til servantunderskap: B=120cm, Hvit / Lakkert høyblank | |
| 1 | Z42677 | Ifö/IDO/Porsgrund Sense øvre frontkledning til servantunderskap: B=120cm, Mørkegrå / Lakkert matt | |
| 1 | Z42678 | Ifö/IDO/Porsgrund Sense øvre frontkledning til servantunderskap: B=120cm, Musegrått / Lakkert matt | |
| 1 | Z42679 | Ifö/IDO/Porsgrund Sense øvre frontkledning til servantunderskap: B=120cm, Svart / Eiche furniert | |
| 2 | Z42876 | Ifö/IDO/Porsgrund Sense skuffefront til øvre skuff: B=60cm, Hvit / Lakkert matt | |
| 2 | Z42877 | Ifö/IDO/Porsgrund Sense skuffefront til øvre skuff: B=60cm, Musegrått / Lakkert matt | |
| 2 | Z42878 | Ifö/IDO/Porsgrund Sense skuffefront til øvre skuff: B=60cm, Mørkegrå / Lakkert matt | |
| 2 | Z42879 | Ifö/IDO/Porsgrund Sense skuffefront til øvre skuff: B=60cm, Hvit / Lakkert høyblank | |
| 2 | Z42880 | Ifö/IDO/Porsgrund Sense skuffefront til øvre skuff: B=60cm, Svart / Eiche furniert | |
| 2 | Z42886 | Ifö/IDO/Porsgrund Sense skuffefront til øvre skuff: B=90cm, Hvit / Lakkert matt | |
| 2 | Z42887 | Ifö/IDO/Porsgrund Sense skuffefront til øvre skuff: B=90cm, Musegrått / Lakkert matt | |
| 2 | Z42888 | Ifö/IDO/Porsgrund Sense skuffefront til øvre skuff: B=90cm, Mørkegrå / Lakkert matt | |
| 2 | Z42889 | Ifö/IDO/Porsgrund Sense skuffefront til øvre skuff: B=90cm, Hvit / Lakkert høyblank | |
| 2 | Z42890 | Ifö/IDO/Porsgrund Sense skuffefront til øvre skuff: B=90cm, Svart / Eiche furniert | |



Servanter

Servanter

Møbelservanter

| Pos. | Art. nr. | Beskrivelse | Kommentarer |
|------|----------|--|-------------|
| 3 | Z42881 | Ifö/IDO/Porsgrund Sense front til nedre skuff: B=60cm, Hvit / Lakkert matt | |
| 3 | Z42882 | Ifö/IDO/Porsgrund Sense front til nedre skuff: B=60cm, Musegrått / Lakkert matt | |
| 3 | Z42883 | Ifö/IDO/Porsgrund Sense front til nedre skuff: B=60cm, Mørkegrå / Lakkert matt | |
| 3 | Z42884 | Ifö/IDO/Porsgrund Sense front til nedre skuff: B=60cm, Hvit / Lakkert høyblank | |
| 3 | Z42885 | Ifö/IDO/Porsgrund Sense front til nedre skuff: B=60cm, Svart / Eiche furniert | |
| 3 | Z42891 | Ifö/IDO/Porsgrund Sense front til nedre skuff: B=90cm, Hvit / Lakkert matt | |
| 3 | Z42892 | Ifö/IDO/Porsgrund Sense front til nedre skuff: B=90cm, Musegrått / Lakkert matt | |
| 3 | Z42893 | Ifö/IDO/Porsgrund Sense front til nedre skuff: B=90cm, Mørkegrå / Lakkert matt | |
| 3 | Z42894 | Ifö/IDO/Porsgrund Sense front til nedre skuff: B=90cm, Hvit / Lakkert høyblank | |
| 3 | Z42895 | Ifö/IDO/Porsgrund Sense front til nedre skuff: B=90cm, Svart / Eiche furniert | |
| 4 | Z42684 | Ifö/IDO/Porsgrund Sense sett skuffefronter til underskap for servant (4 stk.): B=120cm, Hvit / Lakkert matt | |
| 4 | Z42685 | Ifö/IDO/Porsgrund Sense sett skuffefronter til underskap for servant (4 stk.): B=120cm, Hvit / Lakkert høyblank | |
| 4 | Z42686 | Ifö/IDO/Porsgrund Sense sett skuffefronter til underskap for servant (4 stk.): B=120cm, Mørkegrå / Lakkert matt | |
| 4 | Z42687 | Ifö/IDO/Porsgrund Sense sett skuffefronter til underskap for servant (4 stk.): B=120cm, Musegrått / Lakkert matt | |
| 4 | Z42688 | Ifö/IDO/Porsgrund Sense sett skuffefronter til underskap for servant (4 stk.): B=120cm, Svart / Eiche furniert | |
| 5 | Z42690 | Ifö/IDO/Porsgrund Sense øvre skuff til underskap til servant: B=60cm, T=46.6cm, Grå | |
| 5 | Z42692 | Ifö/IDO/Porsgrund Sense øvre skuff til underskap til servant: B=90cm, T=46.6cm, Grå | |
| 5 | Z46756 | Ifö/IDO/Porsgrund Sense øvre skuff til underskap til servant: B=60cm, T=36.6cm, Grå | |
| 5 | Z46757 | Ifö/IDO/Porsgrund Sense øvre skuff til underskap til servant: B=90cm, T=36.6cm, Grå | |
| 6 | Z42680 | Ifö/IDO/Porsgrund Sense øvre skuff til underskap for servant: B=120cm, Grå | |
| 7 | Z42681 | Ifö/IDO/Porsgrund Sense nedre skuff til underskap for servant: B=120cm, Grå | |
| 7 | Z42899 | Ifö/IDO/Porsgrund Sense skuff uten front: L=60cm, T=36.6cm | |
| 7 | Z42900 | Ifö/IDO/Porsgrund Sense skuff uten front: L=60cm, T=46.6cm | |
| 7 | Z42903 | Ifö/IDO/Porsgrund Sense skuff uten front: L=90cm, T=36.6cm | |
| 7 | Z42904 | Ifö/IDO/Porsgrund Sense skuff uten front: L=90cm, T=46.6cm | |
| 8 | Z42691 | Ifö/IDO/Porsgrund Sense sett antisklimatte til øvre skuff, til underskap til servant (3 stk.): B=60cm, Grå | |
| 8 | Z42693 | Ifö/IDO/Porsgrund Sense sett antisklimatte til øvre skuff, til underskap til servant (3 stk.): B=90cm, Grå | |
| 9 | Z42689 | Ifö/IDO/Porsgrund Sense antisklimatte til skuff til underskap til servant: Grå | |
| 9 | Z42918 | Ifö/IDO/Porsgrund Sense antisklimatte: L=60cm, T=46.6cm | |
| 9 | Z42920 | Ifö/IDO/Porsgrund Sense antisklimatte: L=90cm, T=46.6cm | |
| 9 | Z46401 | Ifö/IDO/Porsgrund Sense antisklimatte: L=6cm, T=36.6cm | |
| 10 | Z42683 | Ifö/IDO/Porsgrund sett oppheng til underskap til servant (2 stk.) | |
| 11 | Z46405 | Ifö/IDO/Porsgrund monteringskinne til underskap til servant: L=56cm | |
| 11 | Z46445 | Ifö/IDO/Porsgrund monteringskinne til underskap til servant: L=90cm | |
| 11 | Z46462 | Ifö/IDO/Porsgrund monteringskinne til underskap til servant: L=30cm | |
| 12 | Z46400 | Ifö/IDO/Porsgrund sett med skuffeskinner til underskap til servant: L=36.6cm | |
| 12 | Z46440 | Ifö/IDO/Porsgrund sett med skuffeskinner til underskap til servant: L=46.6cm | |

| Pos. | Art. nr. | Beskrivelse | Kommentarer |
|------|----------|--|-------------|
| 13 | 42567 | Ifö Sense push open-mekanisme til skuff: L=39.2cm | |
| 15 | Z42694 | Ifö Sense skuffeinnsats: Grå | |
| 16 | Z42915 | Ifö/IDO/Porsgrund Sense festemateriell til underskap til servant | |
| 17 | Z46412 | Ifö/IDO/Porsgrund Sense frontfesting for skuff | |
| 18 | Z46442 | Ifö/IDO/Porsgrund Sense skrue til karm | |
| 19 | Z46411 | Ifö/IDO/Porsgrund dekkappe til skuff | |
| 20 | Z46441 | Ifö/IDO/Porsgrund karm til skuff til underskap til servant: L=46.6cm | |



- Bare artiklene som er oppført, er tilgjengelige

Servantunderskap med to skuffer (Ifö Sense, Sense Pro)

01.09.2013 –

Gyldig for merker:

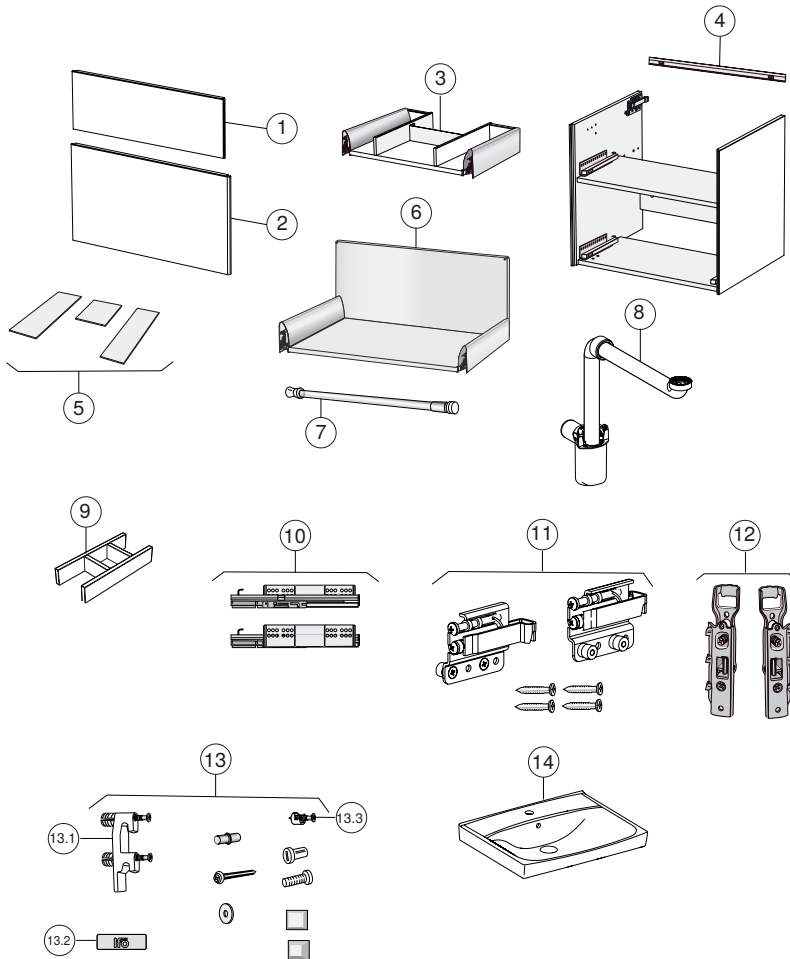
Ifö

Gyldig for serier:

Sense, Sense Pro

Gyldig for artiklene

| | | | | | | |
|-------|-------|-------|-------|-------|-------|-------|
| 42550 | 42549 | 42548 | 42547 | 42546 | 47424 | 47423 |
| 47422 | 47421 | 47420 | 42551 | 42552 | 42553 | 42554 |
| 42555 | 42556 | 42557 | 42558 | 42559 | 42560 | 42641 |
| 42644 | 47391 | 47393 | 47430 | 47431 | 47432 | 47433 |
| 47434 | 47440 | 47441 | 47442 | 47443 | 47444 | |



| Pos. | Art. nr. | Beskrivelse | Kommentarer |
|------|----------|---|-------------|
| 1 | Z42866 | Ifö//IDO/Porsgrund Sense skuffefront til øvre skuff: B=30cm, Hvit | |
| 1 | Z42867 | Ifö//IDO/Porsgrund Sense skuffefront til øvre skuff: B=30cm | |
| 1 | Z42868 | Ifö//IDO/Porsgrund Sense skuffefront til øvre skuff: B=30cm, Grå | |
| 1 | Z42869 | Ifö//IDO/Porsgrund Sense skuffefront til øvre skuff: B=30cm, Hvit | |
| 1 | Z42870 | Ifö//IDO/Porsgrund Sense skuffefront til øvre skuff: B=30cm, Svart | |
| 1 | Z42876 | Ifö//IDO/Porsgrund Sense skuffefront til øvre skuff: B=60cm, Hvit / Lakkert matt | |
| 1 | Z42877 | Ifö//IDO/Porsgrund Sense skuffefront til øvre skuff: B=60cm, Musegrått / Lakkert matt | |
| 1 | Z42878 | Ifö//IDO/Porsgrund Sense skuffefront til øvre skuff: B=60cm, Mørkegrå / Lakkert matt | |
| 1 | Z42879 | Ifö//IDO/Porsgrund Sense skuffefront til øvre skuff: B=60cm, Hvit / Lakkert høyblank | |
| 1 | Z42880 | Ifö//IDO/Porsgrund Sense skuffefront til øvre skuff: B=60cm, Svart / Eiche furniert | |
| 1 | Z42886 | Ifö//IDO/Porsgrund Sense skuffefront til øvre skuff: B=90cm, Hvit / Lakkert matt | |
| 1 | Z42887 | Ifö//IDO/Porsgrund Sense skuffefront til øvre skuff: B=90cm, Musegrått / Lakkert matt | |
| 1 | Z42888 | Ifö//IDO/Porsgrund Sense skuffefront til øvre skuff: B=90cm, Mørkegrå / Lakkert matt | |
| 1 | Z42889 | Ifö//IDO/Porsgrund Sense skuffefront til øvre skuff: B=90cm, Hvit / Lakkert høyblank | |
| 1 | Z42890 | Ifö//IDO/Porsgrund Sense skuffefront til øvre skuff: B=90cm, Svart / Eiche furniert | |
| 2 | Z42871 | Ifö//IDO/Porsgrund Sense front til nedre skuff: B=30cm, Hvit | |
| 2 | Z42872 | Ifö//IDO/Porsgrund Sense front til nedre skuff: B=30cm | |
| 2 | Z42873 | Ifö//IDO/Porsgrund Sense front til nedre skuff: B=30cm, Grå | |
| 2 | Z42874 | Ifö//IDO/Porsgrund Sense front til nedre skuff: B=30cm, Hvit | |
| 2 | Z42875 | Ifö//IDO/Porsgrund Sense front til nedre skuff: B=30cm, Svart | |
| 2 | Z42881 | Ifö//IDO/Porsgrund Sense front til nedre skuff: B=60cm, Hvit / Lakkert matt | |
| 2 | Z42882 | Ifö//IDO/Porsgrund Sense front til nedre skuff: B=60cm, Musegrått / Lakkert matt | |
| 2 | Z42883 | Ifö//IDO/Porsgrund Sense front til nedre skuff: B=60cm, Mørkegrå / Lakkert matt | |
| 2 | Z42884 | Ifö//IDO/Porsgrund Sense front til nedre skuff: B=60cm, Hvit / Lakkert høyblank | |
| 2 | Z42885 | Ifö//IDO/Porsgrund Sense front til nedre skuff: B=60cm, Svart / Eiche furniert | |
| 2 | Z42891 | Ifö//IDO/Porsgrund Sense front til nedre skuff: B=90cm, Hvit / Lakkert matt | |
| 2 | Z42892 | Ifö//IDO/Porsgrund Sense front til nedre skuff: B=90cm, Musegrått / Lakkert matt | |
| 2 | Z42893 | Ifö//IDO/Porsgrund Sense front til nedre skuff: B=90cm, Mørkegrå / Lakkert matt | |
| 2 | Z42894 | Ifö//IDO/Porsgrund Sense front til nedre skuff: B=90cm, Hvit / Lakkert høyblank | |
| 2 | Z42895 | Ifö//IDO/Porsgrund Sense front til nedre skuff: B=90cm, Svart / Eiche furniert | |
| 3 | Z42898 | Ifö//IDO/Porsgrund Sense øvre skuff uten front, til servantunderskap: B=30cm, T=46.6cm | |
| 3 | Z42901 | Ifö//IDO/Porsgrund Sense øvre skuff uten front, til servantunderskap: B=60cm, T=46.6cm | |
| 3 | Z42905 | Ifö//IDO/Porsgrund Sense øvre skuff uten front, til servantunderskap: B=90cm, T=46.6cm | |
| 3 | Z46755 | Ifö//IDO/Porsgrund Sense øvre skuff uten front, til servantunderskap: B=30cm, T=36.6cm, Grå | |



Servanter

Servanter

Møbelservanter

| Pos. | Art. nr. | Beskrivelse | Kommentarer |
|------|--------------|---|-------------|
| 3 | Z46756 | Ifö/IDO/Porsgrund Sense øvre skuff til underskap til servant: B=60cm, T=36.6cm, Grå | |
| 3 | Z46757 | Ifö/IDO/Porsgrund Sense øvre skuff til underskap til servant: B=90cm, T=36.6cm, Grå | |
| 4 | Z46405 | Ifö/IDO/Porsgrund monteringsskinne til underskap til servant: L=56cm | |
| 4 | Z46445 | Ifö/IDO/Porsgrund monteringsskinne til underskap til servant: L=90cm | |
| 4 | Z46462 | Ifö/IDO/Porsgrund monteringsskinne til underskap til servant: L=30cm | |
| 5 | Z42916 | Ifö/IDO/Porsgrund Sense antisklimatte: L=30cm, T=36.6cm | |
| 5 | Z42917 | Ifö/IDO/Porsgrund Sense sett antisklimatte til øvre skuff til underskap til servant | |
| 5 | Z42918 | Ifö/IDO/Porsgrund Sense antisklimatte: L=60cm, T=46.6cm | |
| 5 | Z42919 | Ifö/IDO/Porsgrund Sense sett antisklimatte til øvre skuff til underskap til servant | |
| 5 | Z42920 | Ifö/IDO/Porsgrund Sense antisklimatte: L=90cm, T=46.6cm | |
| 5 | Z45514 | Ifö/IDO/Porsgrund Sense antisklimatte: L=30cm, T=36.6cm | |
| 5 | Z46401 | Ifö/IDO/Porsgrund Sense antisklimatte: L=6cm, T=36.6cm | |
| 5 | Z46750 | Ifö/IDO/Porsgrund Sense sett antisklimatte til øvre skuff til underskap til servant: Grå | |
| 5 | Z46751 | Ifö/IDO/Porsgrund Sense sett antisklimatte til øvre skuff til underskap til servant: Grå | |
| 6 | Z42896 | Ifö/IDO/Porsgrund Sense skuff uten front: L=30cm, T=36.6cm | |
| 6 | Z42897 | Ifö/IDO/Porsgrund Sense skuff uten front: L=30cm, T=46.6cm | |
| 6 | Z42899 | Ifö/IDO/Porsgrund Sense skuff uten front: L=60cm, T=36.6cm | |
| 6 | Z42900 | Ifö/IDO/Porsgrund Sense skuff uten front: L=60cm, T=46.6cm | |
| 6 | Z42903 | Ifö/IDO/Porsgrund Sense skuff uten front: L=90cm, T=36.6cm | |
| 6 | Z42904 | Ifö/IDO/Porsgrund Sense skuff uten front: L=90cm, T=46.6cm | |
| 7 | Z46441 | Ifö/IDO/Porsgrund karm til skuff til underskap til servant: L=46.6cm | |
| 8 | 151.116.11.1 | Geberit dykkøravnslås for servant, kompaktmodell, horisontalt utløp: d=32mm, G=1 1/4", Alpehvit | |
| 9 | Z4007051 | Ifö/IDO/Porsgrund Sense skuffeavdeler til øvre skuff til servantunderskap: Grå | |
| 9 | Z42694 | Ifö Sense skuffeinnsats: Grå | |
| 10 | Z46400 | Ifö/IDO/Porsgrund sett med skuffeskinner til underskap til servant: L=36.6cm | |
| 10 | Z46440 | Ifö/IDO/Porsgrund sett med skuffeskinner til underskap til servant: L=46.6cm | |
| 11 | Z42683 | Ifö/IDO/Porsgrund sett oppheng til underskap til servant (2 stk.) | |
| 12 | Z46414 | Ifö/IDO/Porsgrund sett skapoppheng for høyskap (2 stk.) | |
| 13 | Z42915 | Ifö/IDO/Porsgrund Sense festemateriell til underskap til servant | |
| 13.1 | Z46412 | Ifö/IDO/Porsgrund Sense frontfesting for skuff | |
| 13.2 | Z46411 | Ifö/IDO/Porsgrund dekkappe til skuff | |
| 13.3 | Z46442 | Ifö/IDO/Porsgrund Sense skrue til karm | |



- Bare artiklene som er oppført, er tilgjengelige

Sets of vanity basin or washbasin with cabinet, two drawers (Ifö/IDO Sense Art)

01.04.2022 –

Gyldig for merker:

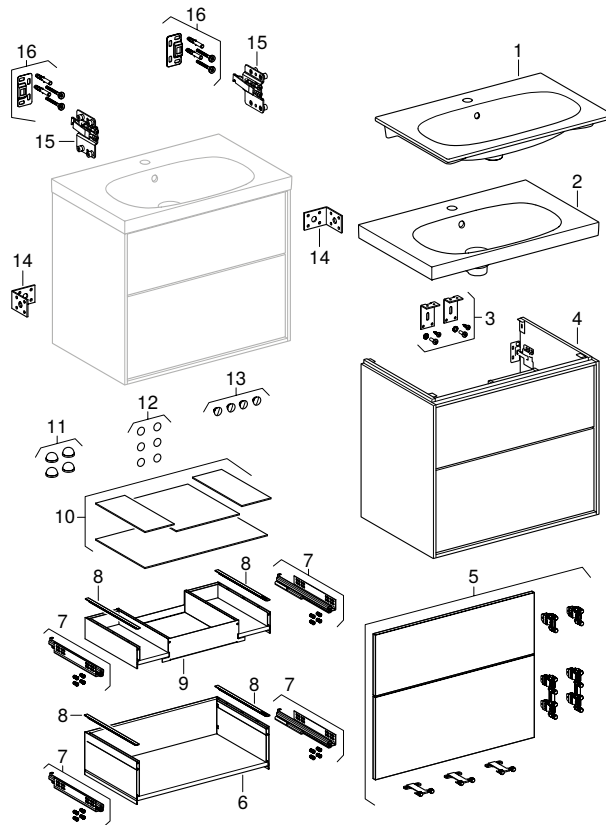
Ifö, IDO

Gyldig for serier:

Sense Art

Gyldig for artiklene

502.546.01.1



| Pos. | Art. nr. | Beskrivelse | Kommentarer |
|------|--------------|---|-------------|
| 7 | 245.190.00.1 | Geberit sett skuffeskiner venstre og høyre | |
| 12 | 244.440.00.1 | Geberit sett selvklebende kapper (6 stk.): d=20mm, Lava | |
| 13 | 245.189.00.1 | Geberit sett dekkapper til sett lys (4 stk.): Lysegrå | |
| 14 | 244.428.00.1 | Geberit sett monteringsvinkler (2 stk.) | |
| 15 | 595463000 | Geberit sett skapoppheng til servantunderskap | |
| 16 | 245.631.00.1 | Geberit festemateriale for servantunderskap | |



- Bare artiklene som er oppført, er tilgjengelige

Servanter

Servanter

Servanter, universell utforming

Servanter, universell utforming

Barrierefrie servanter (Ifö Care)

21.09.2001 –

Gyldig for merker:

Ifö, IDO, Porsgrund

Gyldig for serier:

Care

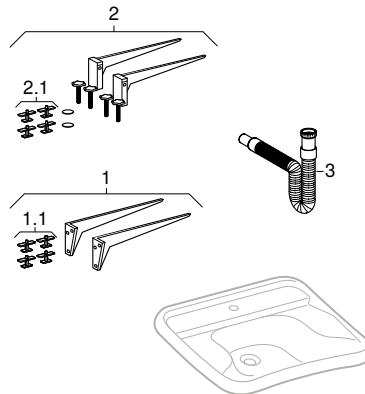
Gyldig for artiklene

264200041

264200031

500.655.01.4

500.656.01.4



| Pos. | Art. nr. | Beskrivelse | Kommentarer |
|------|--------------|---|-------------|
| 1 | Z96168 | Ifö/IDO/Porsgrund Care sett konsoller til servant (2 stk.): Hvit | |
| 1.1 | Z94310 | Ifö/IDO/Porsgrund Care sett skuffeskiner til konsoller for servant | |
| 2.1 | | (4 stk.) | |
| 2 | Z98051 | Ifö/IDO/Porsgrund Care sett konsoller for servant, justerbar (2 stk.) | |
| 3 | 151.150.11.1 | Ifö vannlås for Care servant, barrierefri: d=32mm, G=1 1/4", Alpehvit | |



- Bare artiklene som er oppført, er tilgjengelige

Serverter med universell utforming (Ifö Care)

21.09.2001 – 31.03.2017

Gyldig for merker:

Ifö

Gyldig for serier:

Care

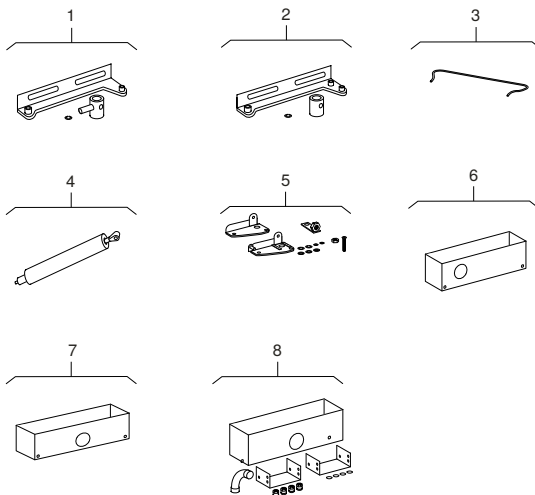
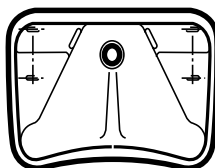
Gyldig for artiklene

263006619

263000027

263000019

263006627



| Pos. | Art. nr. | Beskrivelse | Kommentarer |
|------|----------|---|-------------|
| 1 | Z96216 | Ifö/IDO/Porsgrund sett konsoller til servant (2 stk.) | Venstre |
| 2 | Z96217 | Ifö/IDO/Porsgrund sett konsoller til servant (2 stk.) | Høyre |
| 3 | Z94444 | Ifö/IDO/Porsgrund Care betjeningsstang for servant | |
| 4 | Z94445 | Ifö/IDO/Porsgrund gassfjær til servant | |
| 5 | Z94447 | Ifö festemateriale til servant | |
| 6 | Z94482 | Ifö avstandselement for servant med to kranhull | |
| 7 | Z94483 | Ifö Care avstandselement til servant med ett kranhull | |
| 8 | Z99866 | Ifö Care avstandselement til servant, med festmaterieII | |



- Bare artiklene som er oppført, er tilgjengelige

Baderomsmøbel

| | |
|---|------------|
| Sett underskap med servant | 34 |
| For servanter | 34 |
| For servanter | 36 |
| For møbelservanter | 41 |
| Servantunderskap | 54 |
| For servanter | 54 |
| For servanter | 58 |
| For møbelservanter | 66 |
| Sideskap | 78 |
| Høyskap 78 | |
| Halvhøyt skap | 86 |
| Overskap | 88 |
| Speil | 93 |
| Med integrert belysning | 93 |
| Uten integrert belysning | 94 |
| Speilskap | 95 |
| Med integrert belysning | 95 |
| Uten integrert belysning | 106 |
| Tilbehør | 110 |
| Lyselementer | 110 |
| Stikkontakter | 115 |
| Reservedeler | 116 |

Baderomsmøbel

Sett underskap med servant
For servanter

Sett underskap med servant

For servanter

Sett servant med underskap, to dører (Ifö Cera)

02.01.2001 –

Gyldig for merker:

Ifö

Gyldig for serier:

Cera

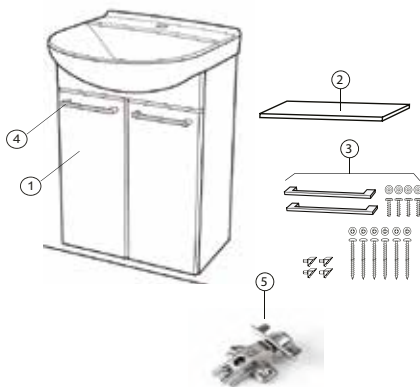
Gyldig for artiklene

222200082

232200090

99982

99990



| Pos. | Art. nr. | Beskrivelse | Kommentarer |
|------|----------|---|-------------|
| 1 | Z46363 | Ifö/IDO/Porsgrund Cera dør til servantunderskap: Bredde servant=50cm, Hvit | |
| 1 | Z46368 | Ifö/IDO/Porsgrund Cera dør til servantunderskap: Bredde servant=57cm, Hvit | |
| 2 | Z46364 | Ifö/IDO/Porsgrund Cera flyttbar hylle til servantunderskap: Bredde servant=50cm, Hvit | |
| 2 | Z46377 | Ifö/IDO/Porsgrund Cera flyttbar hylle til servantunderskap: Bredde servant=57cm, Hvit | |
| 3 | Z45504 | Ifö/IDO/Porsgrund Cera festemateriale: Hvit | |
| 4 | Z45144 | Ifö/IDO/Porsgrund håndtak: L=17.2cm | |



- Bare artiklene som er oppført, er tilgjengelige

Underskap for servant, med én eller to dører (Ifö Spira Square)

01.09.2016 –

Gyldig for merker:

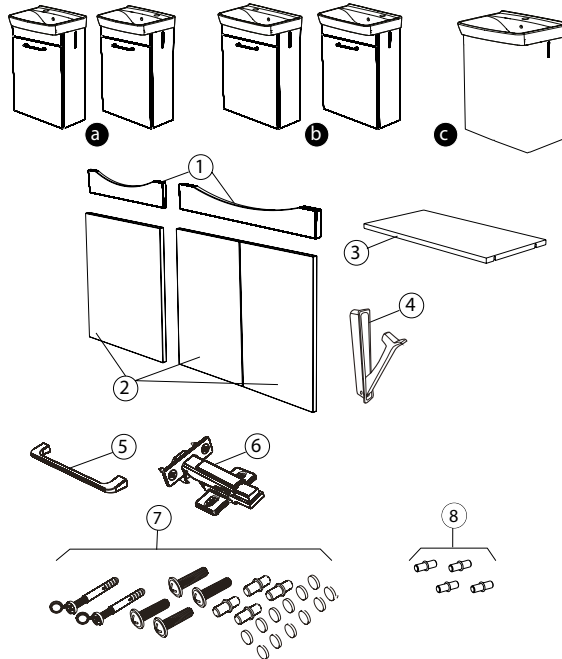
Ifö

Gyldig for serier:

Spira Square

Gyldig for artiklene

| | | | | | | |
|-------|-------|-------|-------|-------|-------|-------|
| 42330 | 42331 | 42332 | 42333 | 42334 | 42770 | 42771 |
| 42772 | | | | | | |



| Pos. | Art. nr. | Beskrivelse | Kommentarer |
|------|----------|--|-------------|
| 1 | Z400559 | Ifö/IDO/Porsgrund Spira øvre frontkledning til servantsett med underskap: B=40cm, Hvit | |
| 1 | Z400562 | Ifö/IDO/Porsgrund Spira øvre frontkledning til servantsett med underskap: B=50cm, Hvit | |
| 1 | Z400565 | Ifö/IDO/Porsgrund Spira øvre frontkledning til servantsett med underskap: B=75cm, Hvit | |
| 2 | Z400556 | Ifö/IDO/Porsgrund Spira sett dører venstre og høyre, til servantunderskap: Hvit | |
| 2 | Z400560 | Ifö/IDO/Porsgrund Spira dør, hengsler venstre eller høyre, til servantsett med underskap: B=40cm, Hvit | |



Baderomsmøbel

Sett underskap med servant

For servanter

| Pos. | Art. nr. | Beskrivelse | Kommentarer |
|------|-----------|--|-------------|
| 2 | Z400563 | Ifö/IDO/Porsgrund Spira dør, hengsler venstre eller høyre, til servantsett med underskap: B=50cm, Hvit | |
| 3 | Z400561 | Ifö/IDO/Porsgrund Spira flyttbar hylle til servantsett med underskap: B=40cm, Hvit | |
| 3 | Z400564 | Ifö/IDO/Porsgrund Spira flyttbar hylle til servantsett med underskap: B=50cm, Hvit | |
| 3 | Z400567 | Ifö/IDO/Porsgrund Spira flyttbar hylle til servantsett med underskap: B=57cm, Hvit | |
| 4 | Z400569 | Ifö/IDO/Porsgrund Spira håndklekroker: Hvit | |
| 5 | Z400571 | Ifö/IDO/Porsgrund Spira håndtak | |
| 6 | Z400568 | Ifö/IDO/Porsgrund Spira hengsel med dempemekanisme | |
| 7 | Z400558 | Ifö/IDO/Porsgrund Spira festemateriell | |
| 8 | 598871000 | Geberit skapopphengsett til høyskap (4 stk.) | |



- Bare artiklene som er oppført, er tilgjengelige

For servanter

Sets of vanity basin or washbasin with cabinet, two drawers (Ifö/IDO Sense Art)

01.04.2022 –

Gyldig for merker:

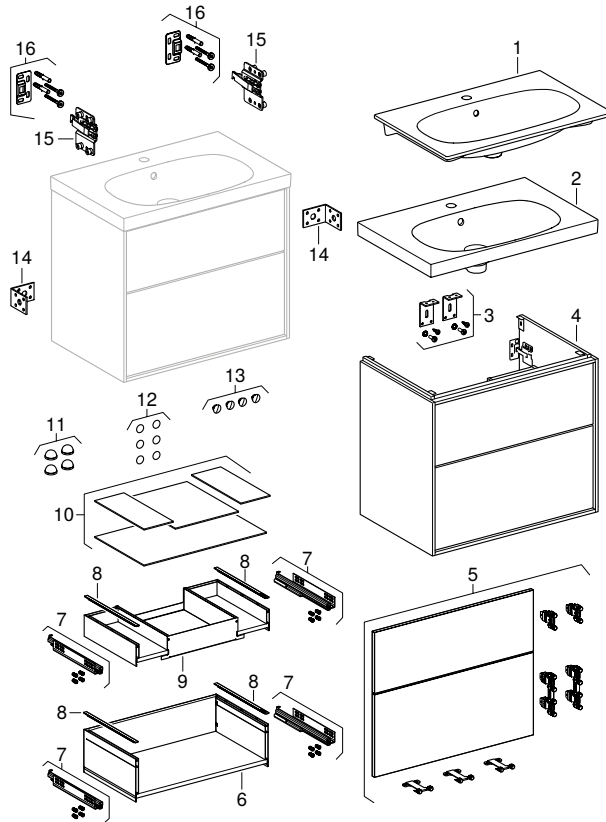
Ifö, IDO

Gyldig for serier:

Sense Art

Gyldig for artiklene

502.546.01.1



| Pos. | Art. nr. | Beskrivelse | Kommentarer |
|------|--------------|---|-------------|
| 7 | 245.190.00.1 | Geberit sett skuffeskiner venstre og høyre | |
| 12 | 244.440.00.1 | Geberit sett selvklebende kapper (6 stk.): d=20mm, Lava | |
| 13 | 245.189.00.1 | Geberit sett dekkapper til sett lys (4 stk.): Lysegrå | |
| 14 | 244.428.00.1 | Geberit sett monteringsvinkler (2 stk.) | |
| 15 | 595463000 | Geberit sett skapoppheng til servantunderskap | |
| 16 | 245.631.00.1 | Geberit festemateriale for servantunderskap | |



- Bare artiklene som er oppført, er tilgjengelige

Baderomsmøbel

Sett underskap med servant
For servanter

Sett servant med underskap, to dører (Ifö Cera)

02.01.2001 –

Gyldig for merker:

Ifö

Gyldig for serier:

Cera

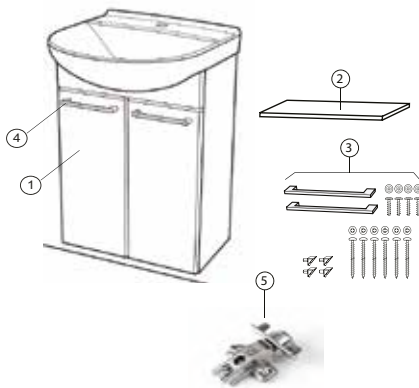
Gyldig for artiklene

222200082

232200090

99982

99990



| Pos. | Art. nr. | Beskrivelse | Kommentarer |
|------|----------|--|-------------|
| 1 | Z46363 | Ifö/IDO/Porsgrund Cera dør til servantunderskap: Breddeservant=50cm, Hvit | |
| 1 | Z46368 | Ifö/IDO/Porsgrund Cera dør til servantunderskap: Breddeservant=57cm, Hvit | |
| 2 | Z46364 | Ifö/IDO/Porsgrund Cera flyttbar hylle til servantunderskap: Breddeservant=50cm, Hvit | |
| 2 | Z46377 | Ifö/IDO/Porsgrund Cera flyttbar hylle til servantunderskap: Breddeservant=57cm, Hvit | |
| 3 | Z45504 | Ifö/IDO/Porsgrund Cera festemateriale: Hvit | |
| 4 | Z45144 | Ifö/IDO/Porsgrund håndtak: L=17.2cm | |



- Bare artiklene som er oppført, er tilgjengelige

Underskap for servant, med én eller to dører (Ifö Spira Square)

01.09.2016 –

Gyldig for merker:

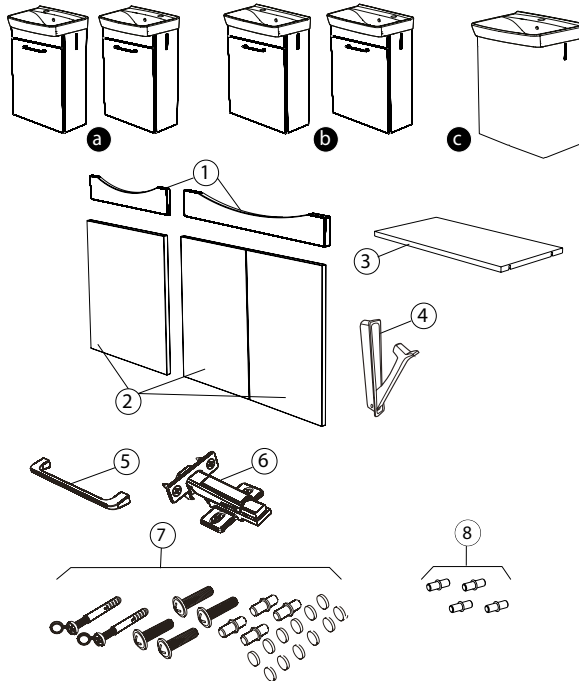
Ifö

Gyldig for serier:

Spira Square

Gyldig for artiklene

| | | | | | | |
|-------|-------|-------|-------|-------|-------|-------|
| 42330 | 42331 | 42332 | 42333 | 42334 | 42770 | 42771 |
| 42772 | | | | | | |



| Pos. | Art. nr. | Beskrivelse | Kommentarer |
|------|----------|--|-------------|
| 1 | Z400559 | Ifö/IDO/Porsgrund Spira øvre frontkledning til servantsett med underskap: B=40cm, Hvit | |
| 1 | Z400562 | Ifö/IDO/Porsgrund Spira øvre frontkledning til servantsett med underskap: B=50cm, Hvit | |
| 1 | Z400565 | Ifö/IDO/Porsgrund Spira øvre frontkledning til servantsett med underskap: B=75cm, Hvit | |
| 2 | Z400556 | Ifö/IDO/Porsgrund Spira sett dører venstre og høyre, til servantunderskap: Hvit | |



Baderomsmøbel

Sett underskap med servant

For servanter

| Pos. | Art. nr. | Beskrivelse | Kommentarer |
|------|-----------|--|-------------|
| 2 | Z400560 | Ifö/IDO/Porsgrund Spira dør, hengsler venstre eller høyre, til servantsett med underskap: B=40cm, Hvit | |
| 2 | Z400563 | Ifö/IDO/Porsgrund Spira dør, hengsler venstre eller høyre, til servantsett med underskap: B=50cm, Hvit | |
| 3 | Z400561 | Ifö/IDO/Porsgrund Spira flyttbar hylle til servantsett med underskap: B=40cm, Hvit | |
| 3 | Z400564 | Ifö/IDO/Porsgrund Spira flyttbar hylle til servantsett med underskap: B=50cm, Hvit | |
| 3 | Z400567 | Ifö/IDO/Porsgrund Spira flyttbar hylle til servantsett med underskap: B=57cm, Hvit | |
| 4 | Z400569 | Ifö/IDO/Porsgrund Spira håndlekroker: Hvit | |
| 5 | Z400571 | Ifö/IDO/Porsgrund Spira håndtak | |
| 6 | Z400568 | Ifö/IDO/Porsgrund Spira hengsel med dempemekanisme | |
| 7 | Z400558 | Ifö/IDO/Porsgrund Spira festemateriell | |
| 8 | 598871000 | Geberit skapopphengsett til høyskap (4 stk.) | |



- Bare artiklene som er oppført, er tilgjengelige

For møbelservanter

Sett møbelservant med underskap, to dører, kompakt dybde (Ifö Sense Pro)

01.04.2016 –

Gyldig for merker:

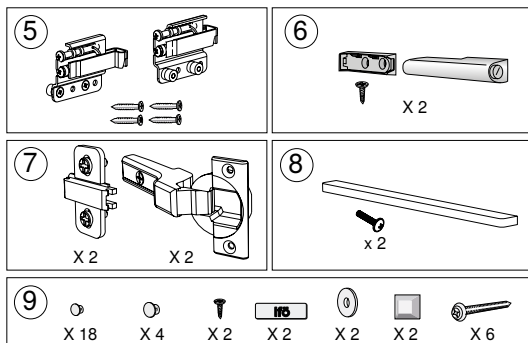
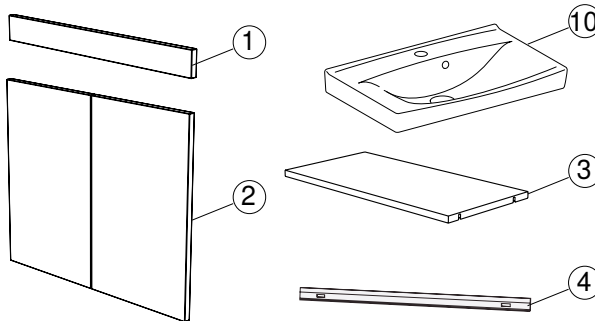
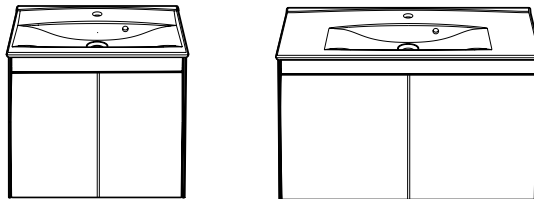
Ifö

Gyldig for serier:

Sense Pro

Gyldig for artiklene

| | | | | | | |
|-------|-------|-------|-------|-------|-------|-------|
| 47380 | 47381 | 47382 | 47383 | 47384 | 47385 | 47386 |
| 47387 | | | | | | |



Baderomsmøbel

Sett underskap med servant
For møbelservanter

| Pos. | Art. nr. | Beskrivelse | Kommentarer |
|------|----------|--|-------------|
| 1 | Z400533 | | |
| 1 | Z400536 | Ifö/IDO/Porsgrund Sense øvre frontpanel til underskap til møbelservant, med to dører: B=60cm, Mørkebrun | |
| 1 | Z400544 | Ifö/IDO/Porsgrund Sense øvre frontpanel til underskap til møbelservant, med to dører: B=90cm, Hvit | |
| 1 | Z400547 | Ifö/IDO/Porsgrund Sense øvre frontpanel til underskap til møbelservant, med to dører: B=90cm, Mørkebrun | |
| 2 | Z400531 | Ifö/IDO/Porsgrund Sense dør til underskap til møbelservant, med to dører: B=60cm, Hvit, Dør=Hengslene venstre | |
| 2 | Z400532 | Ifö/IDO/Porsgrund Sense dør til underskap til møbelservant, med to dører: B=60cm, Hvit, Dør=Hengslene høyre | |
| 2 | Z400534 | Ifö/IDO/Porsgrund Sense dør til underskap til møbelservant, med to dører: B=60cm, Mørkebrun, Dør=Hengslene venstre | |
| 2 | Z400535 | Ifö/IDO/Porsgrund Sense dør til underskap til møbelservant, med to dører: B=60cm, Mørkebrun, Dør=Hengslene høyre | |
| 2 | Z400542 | Ifö/IDO/Porsgrund Sense dør til underskap til møbelservant, med to dører: B=90cm, Hvit, Dør=Hengslene venstre | |
| 2 | Z400543 | Ifö/IDO/Porsgrund Sense dør til underskap til møbelservant, med to dører: B=90cm, Hvit, Dør=Hengslene høyre | |
| 2 | Z400545 | Ifö/IDO/Porsgrund Sense dør til underskap til møbelservant, med to dører: B=90cm, Mørkebrun, Dør=Hengslene venstre | |
| 2 | Z400546 | Ifö/IDO/Porsgrund Sense dør til underskap til møbelservant, med to dører: B=90cm, Mørkebrun, Dør=Hengslene høyre | |
| 3 | Z400537 | Ifö/IDO/Porsgrund Sense flyttbar hylle til underskap til møbelservant, med to dører: B=60cm, Hvit | |
| 3 | Z400548 | Ifö/IDO/Porsgrund Sense flyttbar hylle til underskap til møbelservant, med to dører: B=90cm, Hvit | |
| 4 | Z46405 | Ifö/IDO/Porsgrund monteringsskinne til underskap til servant: L=56cm | |
| 4 | Z46445 | Ifö/IDO/Porsgrund monteringsskinne til underskap til servant: L=90cm | |
| 5 | Z42683 | Ifö/IDO/Porsgrund sett oppheng til underskap til servant (2 stk.) | |
| 6 | Z400539 | Ifö/IDO/Porsgrund Sense smekklås til underskap til møbelservant, med to dører | |
| 7 | Z400540 | Ifö/IDO/Porsgrund Sense hengsel med dempemekanisme til underskap til møbelservant med to dører | |
| 8 | Z400541 | Ifö/IDO/Porsgrund Sense håndtak til underskap til møbelservant med to dører | |
| 9 | Z400538 | Ifö/IDO/Porsgrund Sense festemateriale il underskap til møbelservant, med to dører | |



- Bare artiklene som er oppført, er tilgjengelige

Underskap for møbelservant, med skuff (Ifö Sense, Sense Pro)

01.09.2013 –

Gyldig for merker:

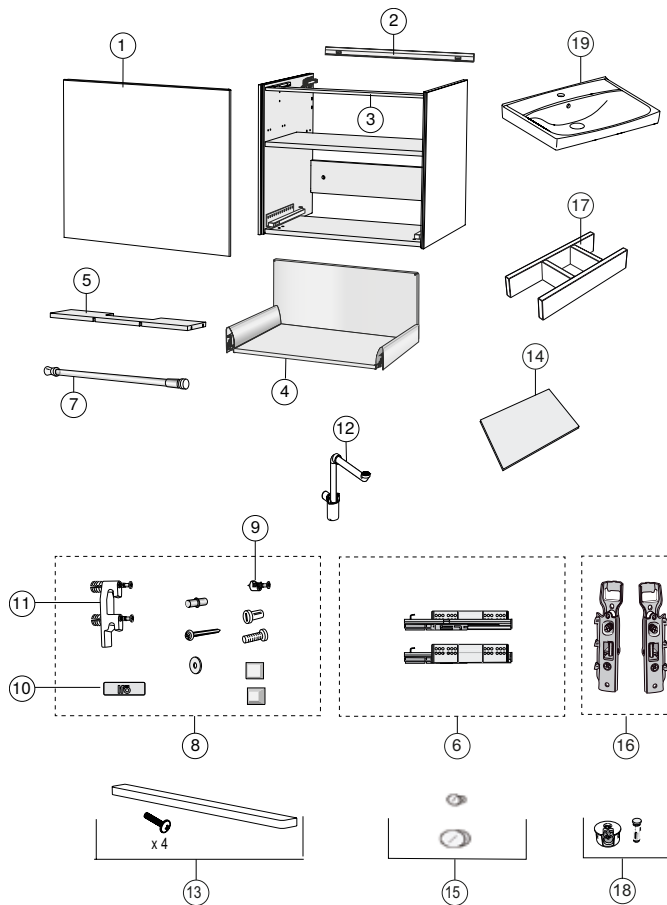
Ifö

Gyldig for serier:

Sense, Sense Pro

Gyldig for artiklene

| | | | | | | |
|-------|-------|-------|-------|-------|-------|-------|
| 42509 | 42508 | 42507 | 42506 | 42504 | 42503 | 42502 |
| 42501 | 42500 | 42524 | 42522 | 42622 | 42621 | 42545 |
| 42544 | 42543 | 42542 | 42541 | 42540 | 42521 | 42511 |
| 42516 | 42514 | 42513 | 42640 | | | |



Baderomsmøbel

Sett underskap med servant
For møbelservanter

| Pos. | Art. nr. | Beskrivelse | Kommentarer |
|------|----------|---|-------------|
| 1 | Z42850 | Ifö/IDO/Porsgrund skuffefront til underskap til servant: L=30cm, Hvit / Lakkert matt | |
| 1 | Z42851 | Ifö/IDO/Porsgrund skuffefront til underskap til servant: L=30cm, Musegrått / Lakkert matt | |
| 1 | Z42852 | Ifö/IDO/Porsgrund skuffefront til underskap til servant: L=30cm, Mørkegrå / Lakkert matt | |
| 1 | Z42853 | Ifö/IDO/Porsgrund skuffefront til underskap til servant: L=30cm, Hvit / Lakkert høyblank | |
| 1 | Z42854 | Ifö/IDO/Porsgrund skuffefront til underskap til servant: L=30cm, Svart / Eiche furniert | |
| 1 | Z42855 | Ifö/IDO/Porsgrund skuffefront til underskap til servant: L=60cm, Hvit / Lakkert matt | |
| 1 | Z42856 | Ifö/IDO/Porsgrund skuffefront til underskap til servant: L=60cm, Musegrått / Lakkert matt | |
| 1 | Z42857 | Ifö/IDO/Porsgrund skuffefront til underskap til servant: L=60cm, Mørkegrå / Lakkert matt | |
| 1 | Z42858 | Ifö/IDO/Porsgrund skuffefront til underskap til servant: L=60cm, Hvit / Lakkert høyblank | |
| 1 | Z42859 | Ifö/IDO/Porsgrund skuffefront til underskap til servant: L=60cm, Svart / Eiche furniert | |
| 1 | Z42860 | Ifö/IDO/Porsgrund skuffefront til underskap til servant: L=75cm, Hvit / Lakkert matt | |
| 1 | Z42861 | Ifö/IDO/Porsgrund skuffefront til underskap til servant: L=90cm, Hvit / Lakkert matt | |
| 1 | Z42862 | Ifö/IDO/Porsgrund skuffefront til underskap til servant: L=90cm, Musegrått / Lakkert matt | |
| 1 | Z42863 | Ifö/IDO/Porsgrund skuffefront til underskap til servant: L=90cm, Mørkegrå / Lakkert matt | |
| 1 | Z42864 | Ifö/IDO/Porsgrund skuffefront til underskap til servant: L=90cm, Hvit / Lakkert høyblank | |
| 1 | Z42865 | Ifö/IDO/Porsgrund skuffefront til underskap til servant: L=90cm, Svart / Eiche furniert | |
| 2 | Z42914 | Ifö/IDO/Porsgrund monteringsskinne til underskap til servant: L=75cm | |
| 2 | Z46405 | Ifö/IDO/Porsgrund monteringsskinne til underskap til servant: L=56cm | |
| 2 | Z46445 | Ifö/IDO/Porsgrund monteringsskinne til underskap til servant: L=90cm | |
| 2 | Z46462 | Ifö/IDO/Porsgrund monteringsskinne til underskap til servant: L=30cm | |
| 3 | Z42910 | Ifö/IDO/Porsgrund traverser til underskap til servant: L=30cm | |
| 3 | Z42911 | Ifö/IDO/Porsgrund traverser til underskap til servant: L=60cm | |
| 3 | Z42912 | Ifö/IDO/Porsgrund traverser til underskap til servant: L=75cm | |
| 3 | Z42913 | Ifö/IDO/Porsgrund traverser til underskap til servant: L=90cm | |
| 4 | Z42896 | Ifö/IDO/Porsgrund Sense skuff uten front: L=30cm, T=36.6cm | |
| 4 | Z42897 | Ifö/IDO/Porsgrund Sense skuff uten front: L=30cm, T=46.6cm | |
| 4 | Z42899 | Ifö/IDO/Porsgrund Sense skuff uten front: L=60cm, T=36.6cm | |
| 4 | Z42900 | Ifö/IDO/Porsgrund Sense skuff uten front: L=60cm, T=46.6cm | |
| 4 | Z42902 | Ifö/IDO/Porsgrund Sense skuff uten front: L=75cm, T=36.6cm | |

| Pos. | Art. nr. | Beskrivelse | Kommentarer |
|------|--------------|---|-------------|
| 4 | Z42903 | Ifö/IDO/Porsgrund Sense skuff uten front: L=90cm, T=36.6cm | |
| 4 | Z42904 | Ifö/IDO/Porsgrund Sense skuff uten front: L=90cm, T=46.6cm | |
| 5 | Z42906 | Ifö/IDO/Porsgrund flyttbar hylle bakerst til underskap til servant: L=60cm, Belagt | |
| 5 | Z42907 | Ifö/IDO/Porsgrund flyttbar hylle bakerst til underskap til servant: L=75cm, Belagt | |
| 5 | Z42908 | Ifö/IDO/Porsgrund flyttbar hylle bakerst til underskap til servant: L=90cm, Belagt | |
| 5 | Z42949 | Ifö/IDO/Porsgrund flyttbar hylle bakerst til underskap til servant: L=60cm, Ebonisert | |
| 5 | Z42950 | Ifö/IDO/Porsgrund flyttbar hylle bakerst til underskap til servant: L=90cm, Ebonisert | |
| 6 | Z46400 | Ifö/IDO/Porsgrund sett med skuffeskiner til underskap til servant: L=36.6cm | |
| 6 | Z46440 | Ifö/IDO/Porsgrund sett med skuffeskiner til underskap til servant: L=46.6cm | |
| 7 | Z46441 | Ifö/IDO/Porsgrund karm til skuff til underskap til servant: L=46.6cm | |
| 8 | Z42915 | Ifö/IDO/Porsgrund Sense festemateriell til underskap til servant | |
| 8 | Z46446 | Ifö/IDO/Porsgrund festemateriell til underskap til servant | |
| 9 | Z46442 | Ifö/IDO/Porsgrund Sense skruer til karm | |
| 10 | Z46411 | Ifö/IDO/Porsgrund dekkappe til skuff | |
| 11 | Z46412 | Ifö/IDO/Porsgrund Sense frontfesting for skuff | |
| 12 | 151.116.11.1 | Geberit dykkørørvannlås for servant, kompaktmodell, horisontalt utløp: d=32mm, G=1 1/4", Alpehvit | |
| 13 | Z42909 | Ifö/IDO/Porsgrund bøylehåndtak til underskap til servant | |
| 14 | Z42916 | Ifö/IDO/Porsgrund Sense antisklimatte: L=30cm, T=36.6cm | |
| 14 | Z42918 | Ifö/IDO/Porsgrund Sense antisklimatte: L=60cm, T=46.6cm | |
| 14 | Z42920 | Ifö/IDO/Porsgrund Sense antisklimatte: L=90cm, T=46.6cm | |
| 14 | Z45514 | Ifö/IDO/Porsgrund Sense antisklimatte: L=30cm, T=36.6cm | |
| 14 | Z46401 | Ifö/IDO/Porsgrund Sense antisklimatte: L=6cm, T=36.6cm | |
| 15 | Z42683 | Ifö/IDO/Porsgrund sett oppheng til underskap til servant (2 stk.) | |
| 15 | Z42942 | Ifö/IDO/Porsgrund sett dekkapper til underskap: Grå | |
| 15 | Z42943 | Ifö/IDO/Porsgrund sett dekkapper til underskap: Svart | |
| 16 | Z46414 | Ifö/IDO/Porsgrund sett skapoppheng for høyskap (2 stk.) | |
| 17 | Z42694 | Ifö Sense skuffeinnsats: Grå | |
| 18 | Z46398 | Ifö/IDO/Porsgrund Sense forbindelseshus med holdere | |



- Bare artiklene som er oppført, er tilgjengelige

Brukte reservedelstabeller

- Innvendige skuffer (Ifö Sense) → s. 76

Underskap til servant, smal utførelse, med to skuffer (Ifö Sense)

01.09.2015 –

Gyldig for merker:

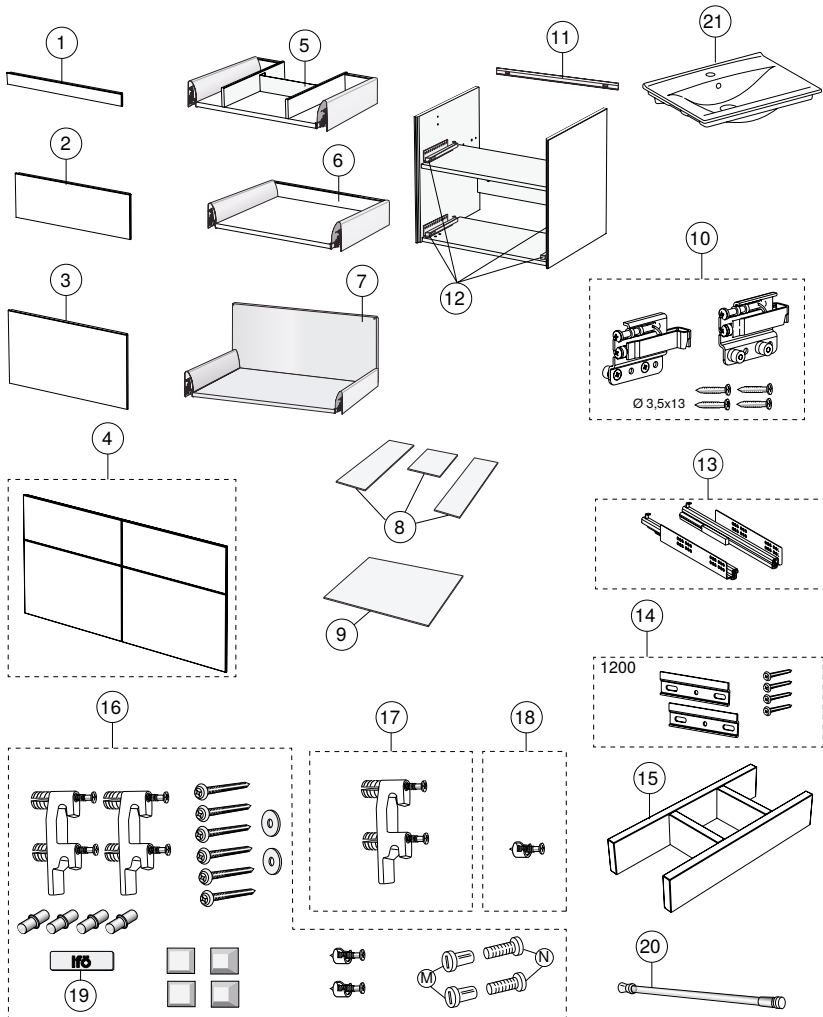
Ifö

Gyldig for serier:

Elegant, Sense, Sense Pro

Gyldig for artiklene

| | | | | | | |
|-------|-------|-------|-------|-------|-------|-------|
| 42642 | 42643 | 47370 | 47371 | 47372 | 47373 | 47374 |
| 47375 | 47376 | 47377 | 47378 | 47379 | 47390 | 47392 |
| 47425 | 47426 | 47427 | 47428 | 47429 | 47435 | 47436 |
| 47437 | 47438 | 47439 | 47445 | 47446 | 47447 | 47448 |
| 47449 | | | | | | |



Baderomsmøbel
Sett underskap med servant
For møbelservanter

| Pos. | Art. nr. | Beskrivelse | Kommentarer |
|------|----------|--|-------------|
| 1 | Z42665 | Ifö/IDO/Porsgrund Sense øvre frontkledning til servantunderskap: B=60cm, Hvit / Lakkert matt | |
| 1 | Z42666 | Ifö/IDO/Porsgrund Sense øvre frontkledning til servantunderskap: B=60cm, Hvit / Lakkert høyblank | |
| 1 | Z42667 | Ifö/IDO/Porsgrund Sense øvre frontkledning til servantunderskap: B=60cm, Mørkegrå / Lakkert matt | |
| 1 | Z42668 | Ifö/IDO/Porsgrund Sense øvre frontkledning til servantunderskap: B=60cm, Musegrått / Lakkert matt | |
| 1 | Z42669 | Ifö/IDO/Porsgrund Sense øvre frontkledning til servantunderskap: B=60cm, Svart / Eiche furniert | |
| 1 | Z42670 | Ifö/IDO/Porsgrund Sense øvre frontkledning til servantunderskap: B=90cm, Hvit / Lakkert matt | |
| 1 | Z42671 | Ifö/IDO/Porsgrund Sense øvre frontkledning til servantunderskap: B=90cm, Hvit / Lakkert høyblank | |
| 1 | Z42672 | Ifö/IDO/Porsgrund Sense øvre frontkledning til servantunderskap: B=90cm, Mørkegrå / Lakkert matt | |
| 1 | Z42673 | Ifö/IDO/Porsgrund Sense øvre frontkledning til servantunderskap: B=90cm, Musegrått / Lakkert matt | |
| 1 | Z42674 | Ifö/IDO/Porsgrund Sense øvre frontkledning til servantunderskap: B=90cm, Svart / Eiche furniert | |
| 1 | Z42675 | Ifö/IDO/Porsgrund Sense øvre frontkledning til servantunderskap: B=120cm, Hvit / Lakkert matt | |
| 1 | Z42676 | Ifö/IDO/Porsgrund Sense øvre frontkledning til servantunderskap: B=120cm, Hvit / Lakkert høyblank | |
| 1 | Z42677 | Ifö/IDO/Porsgrund Sense øvre frontkledning til servantunderskap: B=120cm, Mørkegrå / Lakkert matt | |
| 1 | Z42678 | Ifö/IDO/Porsgrund Sense øvre frontkledning til servantunderskap: B=120cm, Musegrått / Lakkert matt | |
| 1 | Z42679 | Ifö/IDO/Porsgrund Sense øvre frontkledning til servantunderskap: B=120cm, Svart / Eiche furniert | |
| 2 | Z42876 | Ifö/IDO/Porsgrund Sense skuffefront til øvre skuff: B=60cm, Hvit / Lakkert matt | |
| 2 | Z42877 | Ifö/IDO/Porsgrund Sense skuffefront til øvre skuff: B=60cm, Musegrått / Lakkert matt | |
| 2 | Z42878 | Ifö/IDO/Porsgrund Sense skuffefront til øvre skuff: B=60cm, Mørkegrå / Lakkert matt | |
| 2 | Z42879 | Ifö/IDO/Porsgrund Sense skuffefront til øvre skuff: B=60cm, Hvit / Lakkert høyblank | |
| 2 | Z42880 | Ifö/IDO/Porsgrund Sense skuffefront til øvre skuff: B=60cm, Svart / Eiche furniert | |
| 2 | Z42886 | Ifö/IDO/Porsgrund Sense skuffefront til øvre skuff: B=90cm, Hvit / Lakkert matt | |
| 2 | Z42887 | Ifö/IDO/Porsgrund Sense skuffefront til øvre skuff: B=90cm, Musegrått / Lakkert matt | |
| 2 | Z42888 | Ifö/IDO/Porsgrund Sense skuffefront til øvre skuff: B=90cm, Mørkegrå / Lakkert matt | |
| 2 | Z42889 | Ifö/IDO/Porsgrund Sense skuffefront til øvre skuff: B=90cm, Hvit / Lakkert høyblank | |
| 2 | Z42890 | Ifö/IDO/Porsgrund Sense skuffefront til øvre skuff: B=90cm, Svart / Eiche furniert | |



Baderomsmøbel

Sett underskap med servant
For møbelservanter

| Pos. | Art. nr. | Beskrivelse | Kommentarer |
|------|----------|---|-------------|
| 3 | Z42881 | Ifö/IDO/Porsgrund Sense front til nedre skuff: B=60cm, Hvit / Lakkert matt | |
| 3 | Z42882 | Ifö/IDO/Porsgrund Sense front til nedre skuff: B=60cm, Musegrått / Lakkert matt | |
| 3 | Z42883 | Ifö/IDO/Porsgrund Sense front til nedre skuff: B=60cm, Mørkegrå / Lakkert matt | |
| 3 | Z42884 | Ifö/IDO/Porsgrund Sense front til nedre skuff: B=60cm, Hvit / Lakkert høyblank | |
| 3 | Z42885 | Ifö/IDO/Porsgrund Sense front til nedre skuff: B=60cm, Svart / Eiche furniert | |
| 3 | Z42891 | Ifö/IDO/Porsgrund Sense front til nedre skuff: B=90cm, Hvit / Lakkert matt | |
| 3 | Z42892 | Ifö/IDO/Porsgrund Sense front til nedre skuff: B=90cm, Musegrått / Lakkert matt | |
| 3 | Z42893 | Ifö/IDO/Porsgrund Sense front til nedre skuff: B=90cm, Mørkegrå / Lakkert matt | |
| 3 | Z42894 | Ifö/IDO/Porsgrund Sense front til nedre skuff: B=90cm, Hvit / Lakkert høyblank | |
| 3 | Z42895 | Ifö/IDO/Porsgrund Sense front til nedre skuff: B=90cm, Svart / Eiche furniert | |
| 4 | Z42684 | Ifö/IDO/Porsgrund Sense sett skuffefronter til underskap for servant (4 stk.): B=120cm, Hvit / Lakkert matt | |
| 4 | Z42685 | Ifö/IDO/Porsgrund Sense sett skuffefronter til underskap for servant (4 stk.): B=120cm, Hvit / Lakkert høyblank | |
| 4 | Z42686 | Ifö/IDO/Porsgrund Sense sett skuffefronter til underskap for servant (4 stk.): B=120cm, Mørkegrå / Lakkert matt | |
| 4 | Z42687 | Ifö/IDO/Porsgrund Sense sett skuffefronter til underskap for servant (4 stk.): B=120cm, Musegrått / Lakkert matt | |
| 4 | Z42688 | Ifö/IDO/Porsgrund Sense sett skuffefronter til underskap for servant (4 stk.): B=120cm, Svart / Eiche furniert | |
| 5 | Z42690 | Ifö/IDO/Porsgrund Sense øvre skuff til underskap til servant: B=60cm, T=46.6cm, Grå | |
| 5 | Z42692 | Ifö/IDO/Porsgrund Sense øvre skuff til underskap til servant: B=90cm, T=46.6cm, Grå | |
| 5 | Z46756 | Ifö/IDO/Porsgrund Sense øvre skuff til underskap til servant: B=60cm, T=36.6cm, Grå | |
| 5 | Z46757 | Ifö/IDO/Porsgrund Sense øvre skuff til underskap til servant: B=90cm, T=36.6cm, Grå | |
| 6 | Z42680 | Ifö/IDO/Porsgrund Sense øvre skuff til underskap for servant: B=120cm, Grå | |
| 7 | Z42681 | Ifö/IDO/Porsgrund Sense nedre skuff til underskap for servant: B=120cm, Grå | |
| 7 | Z42899 | Ifö/IDO/Porsgrund Sense skuff uten front: L=60cm, T=36.6cm | |
| 7 | Z42900 | Ifö/IDO/Porsgrund Sense skuff uten front: L=60cm, T=46.6cm | |
| 7 | Z42903 | Ifö/IDO/Porsgrund Sense skuff uten front: L=90cm, T=36.6cm | |
| 7 | Z42904 | Ifö/IDO/Porsgrund Sense skuff uten front: L=90cm, T=46.6cm | |
| 8 | Z42691 | Ifö/IDO/Porsgrund Sense sett antisklimatte til øvre skuff, til underskap til servant (3 stk.): B=60cm, Grå | |
| 8 | Z42693 | Ifö/IDO/Porsgrund Sense sett antisklimatte til øvre skuff, til underskap til servant (3 stk.): B=90cm, Grå | |
| 9 | Z42689 | Ifö/IDO/Porsgrund Sense antisklimatte til skuff til underskap til servant: Grå | |
| 9 | Z42918 | Ifö/IDO/Porsgrund Sense antisklimatte: L=60cm, T=46.6cm | |
| 9 | Z42920 | Ifö/IDO/Porsgrund Sense antisklimatte: L=90cm, T=46.6cm | |
| 9 | Z46401 | Ifö/IDO/Porsgrund Sense antisklimatte: L=6cm, T=36.6cm | |
| 10 | Z42683 | Ifö/IDO/Porsgrund sett oppheng til underskap til servant (2 stk.) | |
| 11 | Z46405 | Ifö/IDO/Porsgrund monteringssskinne til underskap til servant: L=56cm | |
| 11 | Z46445 | Ifö/IDO/Porsgrund monteringssskinne til underskap til servant: L=90cm | |
| 11 | Z46462 | Ifö/IDO/Porsgrund monteringssskinne til underskap til servant: L=30cm | |
| 12 | Z46400 | Ifö/IDO/Porsgrund sett med skuffeskinner til underskap til servant: L=36.6cm | |
| 12 | Z46440 | Ifö/IDO/Porsgrund sett med skuffeskinner til underskap til servant: L=46.6cm | |

Baderomsmøbel

Sett underskap med servant
For møbelservanter

| Pos. | Art. nr. | Beskrivelse | Kommentarer |
|------|----------|--|-------------|
| 13 | 42567 | Ifö Sense push open-mekanisme til skuff: L=39.2cm | |
| 15 | Z42694 | Ifö Sense skuffeinnsats: Grå | |
| 16 | Z42915 | Ifö/IDO/Porsgrund Sense festemateriell til underskap til servant | |
| 17 | Z46412 | Ifö/IDO/Porsgrund Sense frontfesting for skuff | |
| 18 | Z46442 | Ifö/IDO/Porsgrund Sense skrue til karm | |
| 19 | Z46411 | Ifö/IDO/Porsgrund dekkappe til skuff | |
| 20 | Z46441 | Ifö/IDO/Porsgrund karm til skuff til underskap til servant: L=46.6cm | |



- Bare artiklene som er oppført, er tilgjengelige

Servantunderskap med to skuffer (Ifö Sense, Sense Pro)

01.09.2013 –

Gyldig for merker:

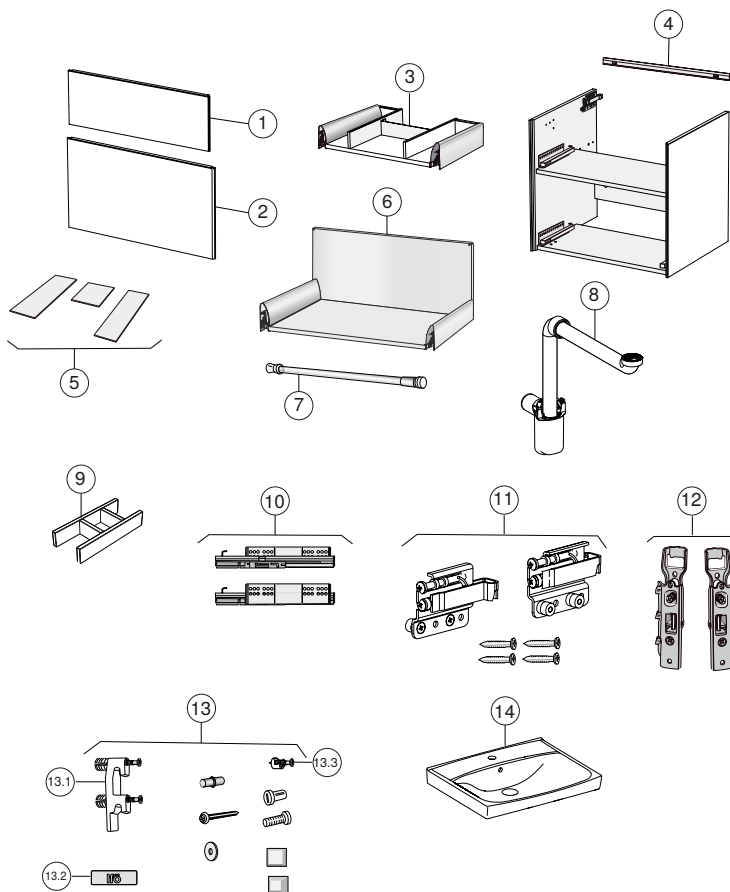
Ifö

Gyldig for serier:

Sense, Sense Pro

Gyldig for artiklene

| | | | | | | |
|-------|-------|-------|-------|-------|-------|-------|
| 42550 | 42549 | 42548 | 42547 | 42546 | 47424 | 47423 |
| 47422 | 47421 | 47420 | 42551 | 42552 | 42553 | 42554 |
| 42555 | 42556 | 42557 | 42558 | 42559 | 42560 | 42641 |
| 42644 | 47391 | 47393 | 47430 | 47431 | 47432 | 47433 |
| 47434 | 47440 | 47441 | 47442 | 47443 | 47444 | |



| Pos. | Art. nr. | Beskrivelse | Kommentarer |
|------|----------|--|-------------|
| 1 | Z42866 | Ifö/IDO/Porsgrund Sense skuffefront til øvre skuff: B=30cm, Hvit | |
| 1 | Z42867 | Ifö/IDO/Porsgrund Sense skuffefront til øvre skuff: B=30cm | |
| 1 | Z42868 | Ifö/IDO/Porsgrund Sense skuffefront til øvre skuff: B=30cm, Grå | |
| 1 | Z42869 | Ifö/IDO/Porsgrund Sense skuffefront til øvre skuff: B=30cm, Hvit | |
| 1 | Z42870 | Ifö/IDO/Porsgrund Sense skuffefront til øvre skuff: B=30cm, Svart | |
| 1 | Z42876 | Ifö/IDO/Porsgrund Sense skuffefront til øvre skuff: B=60cm, Hvit / Lakkert matt | |
| 1 | Z42877 | Ifö/IDO/Porsgrund Sense skuffefront til øvre skuff: B=60cm, Musegrått / Lakkert matt | |
| 1 | Z42878 | Ifö/IDO/Porsgrund Sense skuffefront til øvre skuff: B=60cm, Mørkegrå / Lakkert matt | |
| 1 | Z42879 | Ifö/IDO/Porsgrund Sense skuffefront til øvre skuff: B=60cm, Hvit / Lakkert høyblank | |
| 1 | Z42880 | Ifö/IDO/Porsgrund Sense skuffefront til øvre skuff: B=60cm, Svart / Eiche furniert | |
| 1 | Z42886 | Ifö/IDO/Porsgrund Sense skuffefront til øvre skuff: B=90cm, Hvit / Lakkert matt | |
| 1 | Z42887 | Ifö/IDO/Porsgrund Sense skuffefront til øvre skuff: B=90cm, Musegrått / Lakkert matt | |
| 1 | Z42888 | Ifö/IDO/Porsgrund Sense skuffefront til øvre skuff: B=90cm, Mørkegrå / Lakkert matt | |
| 1 | Z42889 | Ifö/IDO/Porsgrund Sense skuffefront til øvre skuff: B=90cm, Hvit / Lakkert høyblank | |
| 1 | Z42890 | Ifö/IDO/Porsgrund Sense skuffefront til øvre skuff: B=90cm, Svart / Eiche furniert | |
| 2 | Z42871 | Ifö/IDO/Porsgrund Sense front til nedre skuff: B=30cm, Hvit | |
| 2 | Z42872 | Ifö/IDO/Porsgrund Sense front til nedre skuff: B=30cm | |
| 2 | Z42873 | Ifö/IDO/Porsgrund Sense front til nedre skuff: B=30cm, Grå | |
| 2 | Z42874 | Ifö/IDO/Porsgrund Sense front til nedre skuff: B=30cm, Hvit | |
| 2 | Z42875 | Ifö/IDO/Porsgrund Sense front til nedre skuff: B=30cm, Svart | |
| 2 | Z42881 | Ifö/IDO/Porsgrund Sense front til nedre skuff: B=60cm, Hvit / Lakkert matt | |
| 2 | Z42882 | Ifö/IDO/Porsgrund Sense front til nedre skuff: B=60cm, Musegrått / Lakkert matt | |
| 2 | Z42883 | Ifö/IDO/Porsgrund Sense front til nedre skuff: B=60cm, Mørkegrå / Lakkert matt | |
| 2 | Z42884 | Ifö/IDO/Porsgrund Sense front til nedre skuff: B=60cm, Hvit / Lakkert høyblank | |
| 2 | Z42885 | Ifö/IDO/Porsgrund Sense front til nedre skuff: B=60cm, Svart / Eiche furniert | |
| 2 | Z42891 | Ifö/IDO/Porsgrund Sense front til nedre skuff: B=90cm, Hvit / Lakkert matt | |
| 2 | Z42892 | Ifö/IDO/Porsgrund Sense front til nedre skuff: B=90cm, Musegrått / Lakkert matt | |
| 2 | Z42893 | Ifö/IDO/Porsgrund Sense front til nedre skuff: B=90cm, Mørkegrå / Lakkert matt | |
| 2 | Z42894 | Ifö/IDO/Porsgrund Sense front til nedre skuff: B=90cm, Hvit / Lakkert høyblank | |
| 2 | Z42895 | Ifö/IDO/Porsgrund Sense front til nedre skuff: B=90cm, Svart / Eiche furniert | |
| 3 | Z42898 | Ifö/IDO/Porsgrund Sense øvre skuff uten front, til servantunderskap: B=30cm, T=46.6cm | |
| 3 | Z42901 | Ifö/IDO/Porsgrund Sense øvre skuff uten front, til servantunderskap: B=60cm, T=46.6cm | |
| 3 | Z42905 | Ifö/IDO/Porsgrund Sense øvre skuff uten front, til servantunderskap: B=90cm, T=46.6cm | |
| 3 | Z46755 | Ifö/IDO/Porsgrund Sense øvre skuff uten front, til servantunderskap: B=30cm, T=36.6cm, Grå | |



Baderomsmøbel

Sett underskap med servant
For møbelservanter

| Pos. | Art. nr. | Beskrivelse | Kommentarer |
|------|--------------|--|-------------|
| 3 | Z46756 | Ifö//IDO/Porsgrund Sense øvre skuff til underskap til servant: B=60cm, T=36.6cm, Grå | |
| 3 | Z46757 | Ifö//IDO/Porsgrund Sense øvre skuff til underskap til servant: B=90cm, T=36.6cm, Grå | |
| 4 | Z46405 | Ifö//IDO/Porsgrund monteringsskinne til underskap til servant: L=56cm | |
| 4 | Z46445 | Ifö//IDO/Porsgrund monteringsskinne til underskap til servant: L=90cm | |
| 4 | Z46462 | Ifö//IDO/Porsgrund monteringsskinne til underskap til servant: L=30cm | |
| 5 | Z42916 | Ifö//IDO/Porsgrund Sense antisklimatte: L=30cm, T=36.6cm | |
| 5 | Z42917 | Ifö//IDO/Porsgrund Sense sett antisklimatte til øvre skuff til underskap til servant | |
| 5 | Z42918 | Ifö//IDO/Porsgrund Sense antisklimatte: L=60cm, T=46.6cm | |
| 5 | Z42919 | Ifö//IDO/Porsgrund Sense sett antisklimatte til øvre skuff til underskap til servant | |
| 5 | Z42920 | Ifö//IDO/Porsgrund Sense antisklimatte: L=90cm, T=46.6cm | |
| 5 | Z45514 | Ifö//IDO/Porsgrund Sense antisklimatte: L=30cm, T=36.6cm | |
| 5 | Z46401 | Ifö//IDO/Porsgrund Sense antisklimatte: L=6cm, T=36.6cm | |
| 5 | Z46750 | Ifö//IDO/Porsgrund Sense sett antisklimatte til øvre skuff til underskap til servant: Grå | |
| 5 | Z46751 | Ifö//IDO/Porsgrund Sense sett antisklimatte til øvre skuff til underskap til servant: Grå | |
| 6 | Z42896 | Ifö//IDO/Porsgrund Sense skuff uten front: L=30cm, T=36.6cm | |
| 6 | Z42897 | Ifö//IDO/Porsgrund Sense skuff uten front: L=30cm, T=46.6cm | |
| 6 | Z42899 | Ifö//IDO/Porsgrund Sense skuff uten front: L=60cm, T=36.6cm | |
| 6 | Z42900 | Ifö//IDO/Porsgrund Sense skuff uten front: L=60cm, T=46.6cm | |
| 6 | Z42903 | Ifö//IDO/Porsgrund Sense skuff uten front: L=90cm, T=36.6cm | |
| 6 | Z42904 | Ifö//IDO/Porsgrund Sense skuff uten front: L=90cm, T=46.6cm | |
| 7 | Z46441 | Ifö//IDO/Porsgrund karm til skuff til underskap til servant: L=46.6cm | |
| 8 | 151.116.11.1 | Geberit dykkør vannlås for servant, kompaktmodell, horisontalt utløp: d=32mm, G=1 1/4", Alpehvit | |
| 9 | Z4007051 | Ifö//IDO/Porsgrund Sense skuffeavdeler til øvre skuff til servantunderskap: Grå | |
| 9 | Z42694 | Ifö Sense skuffeinnsats: Grå | |
| 10 | Z46400 | Ifö//IDO/Porsgrund sett med skuffeskinner til underskap til servant: L=36.6cm | |
| 10 | Z46440 | Ifö//IDO/Porsgrund sett med skuffeskinner til underskap til servant: L=46.6cm | |
| 11 | Z42683 | Ifö//IDO/Porsgrund sett oppheng til underskap til servant (2 stk.) | |
| 12 | Z46414 | Ifö//IDO/Porsgrund sett skapoppeng for høyskap (2 stk.) | |
| 13 | Z42915 | Ifö//IDO/Porsgrund Sense festemateriell til underskap til servant | |
| 13.1 | Z46412 | Ifö//IDO/Porsgrund Sense frontfesting for skuff | |
| 13.2 | Z46411 | Ifö//IDO/Porsgrund dekkappe til skuff | |
| 13.3 | Z46442 | Ifö//IDO/Porsgrund Sense skrue til karm | |



- Bare artiklene som er oppført, er tilgjengelige

Sets of vanity basin or washbasin with cabinet, two drawers (Ifö/IDO Sense Art)

01.04.2022 –

Gyldig for merker:

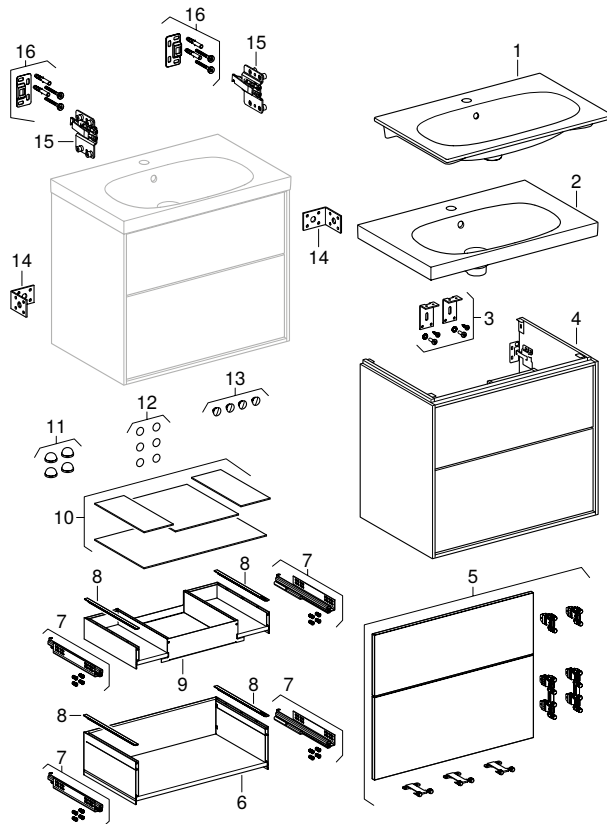
Ifö, IDO

Gyldig for serier:

Sense Art

Gyldig for artiklene

502.546.01.1



| Pos. | Art. nr. | Beskrivelse | Kommentarer |
|------|--------------|---|-------------|
| 7 | 245.190.00.1 | Geberit sett skuffeskiner venstre og høyre | |
| 12 | 244.440.00.1 | Geberit sett selvklebende kapper (6 stk.): d=20mm, Lava | |
| 13 | 245.189.00.1 | Geberit sett dekkapper til sett lys (4 stk.): Lysegrå | |
| 14 | 244.428.00.1 | Geberit sett monteringsvinkler (2 stk.) | |
| 15 | 595463000 | Geberit sett skapoppheng til servantunderskap | |
| 16 | 245.631.00.1 | Geberit festemateriale for servantunderskap | |



- Bare artiklene som er oppført, er tilgjengelige

Servantunderskap

For servanter

Underskap for håndservant, med to dører, bredde 51,5 cm (Ifö-skilt)

01.04.2014 – 30.06.2017

Gyldig for merker:

Ifö

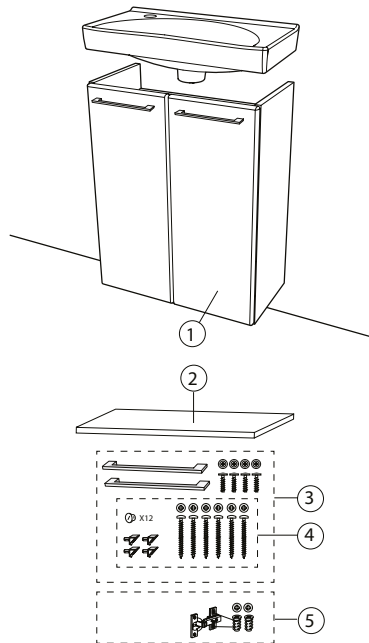
Gyldig for serier:

Sign

Gyldig for artiklene

735800086

735800085



| Pos. | Art. nr. | Beskrivelse | Kommentarer |
|------|----------|--|-------------|
| 1 | Z42308 | Ifö/IDO/Porsgrund dør til servantunderskap: Hvit | |
| 1 | Z42309 | Ifö/IDO/Porsgrund dør til servantunderskap: Eik | |
| 2 | Z42303 | Ifö/IDO/Porsgrund flyttbar hylle til servantunderskap: Hvit | |
| 2 | Z42304 | Ifö/IDO/Porsgrund flyttbar hylle til servantunderskap: Eik natur | |
| 3 | Z42310 | Ifö/IDO/Porsgrund festemateriell med håndtak: Hvit | |
| 4 | Z42319 | Ifö/IDO/Porsgrund Sign festemateriell: Eik | |
| 5 | Z42305 | Ifö/IDO/Porsgrund hengsel til servantunderskap | |



- Bare artiklene som er oppført, er tilgjengelige

Underskap for servant, med én eller to dører (Ifö Spira Square)

01.09.2016 –

Gyldig for merker:

Ifö

Gyldig for serier:

Spira Square

Gyldig for artiklene

42330
42772

42331

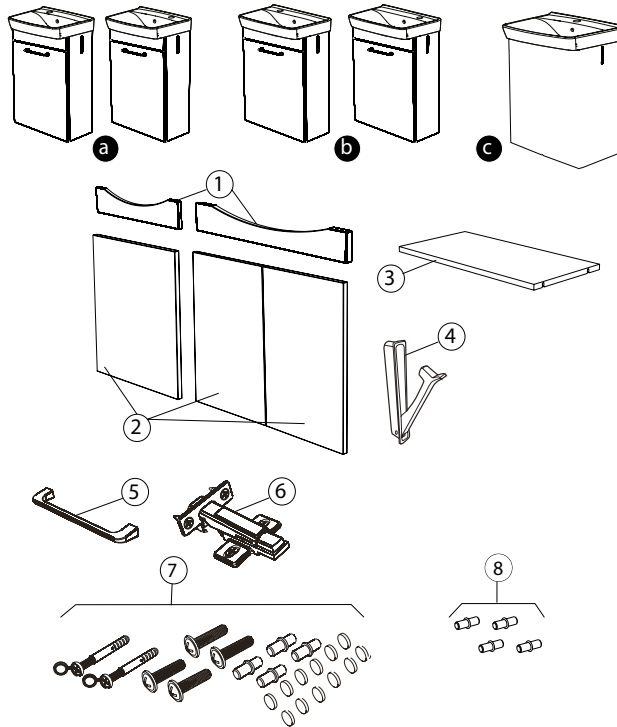
42332

42333

42334

42770

42771



Baderomsmøbel

Servantunderskap

For servanter

| Pos. | Art. nr. | Beskrivelse | Kommentarer |
|------|-----------|--|-------------|
| 1 | Z400559 | Ifö/IDO/Porsgrund Spira øvre frontkledning til servantsett med underskap: B=40cm, Hvit | |
| 1 | Z400562 | Ifö/IDO/Porsgrund Spira øvre frontkledning til servantsett med underskap: B=50cm, Hvit | |
| 1 | Z400565 | Ifö/IDO/Porsgrund Spira øvre frontkledning til servantsett med underskap: B=75cm, Hvit | |
| 2 | Z400556 | Ifö/IDO/Porsgrund Spira sett dører venstre og høyre, til servantunderskap: Hvit | |
| 2 | Z400560 | Ifö/IDO/Porsgrund Spira dør, hengsler venstre eller høyre, til servantsett med underskap: B=40cm, Hvit | |
| 2 | Z400563 | Ifö/IDO/Porsgrund Spira dør, hengsler venstre eller høyre, til servantsett med underskap: B=50cm, Hvit | |
| 3 | Z400561 | Ifö/IDO/Porsgrund Spira flyttbar hylle til servantsett med underskap: B=40cm, Hvit | |
| 3 | Z400564 | Ifö/IDO/Porsgrund Spira flyttbar hylle til servantsett med underskap: B=50cm, Hvit | |
| 3 | Z400567 | Ifö/IDO/Porsgrund Spira flyttbar hylle til servantsett med underskap: B=57cm, Hvit | |
| 4 | Z400569 | Ifö/IDO/Porsgrund Spira håndkrokroer: Hvit | |
| 5 | Z400571 | Ifö/IDO/Porsgrund Spira håndtak | |
| 6 | Z400568 | Ifö/IDO/Porsgrund Spira hengsel med dempemekanisme | |
| 7 | Z400558 | Ifö/IDO/Porsgrund Spira festemateriell | |
| 8 | 598871000 | Geberit skapopphengsett til høyskap (4 stk.) | |



- Bare artiklene som er oppført, er tilgjengelige

Sett servant med underskap, to dører (Ifö Cera)

02.01.2001 –

Gyldig for merker: Ifö

Gyldig for serier: Cera

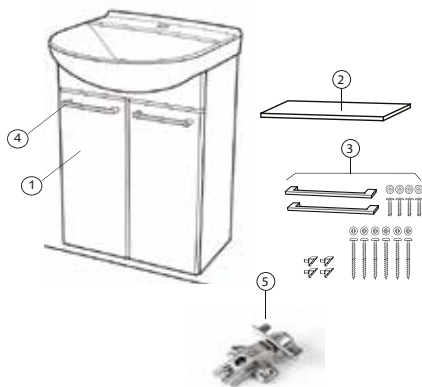
Gyldig for artiklene

222200082

232200090

99982

99990



| Pos. | Art. nr. | Beskrivelse | Kommentarer |
|------|----------|--|-------------|
| 1 | Z46363 | Ifö/IDO/Porsgrund Cera dør til servantunderskap: Breddeservant=50cm, Hvit | |
| 1 | Z46368 | Ifö/IDO/Porsgrund Cera dør til servantunderskap: Breddeservant=57cm, Hvit | |
| 2 | Z46364 | Ifö/IDO/Porsgrund Cera flyttbar hylle til servantunderskap: Breddeservant=50cm, Hvit | |
| 2 | Z46377 | Ifö/IDO/Porsgrund Cera flyttbar hylle til servantunderskap: Breddeservant=57cm, Hvit | |
| 3 | Z45504 | Ifö/IDO/Porsgrund Cera festemateriale: Hvit | |
| 4 | Z45144 | Ifö/IDO/Porsgrund håndtak: L=17.2cm | |



- Bare artiklene som er oppført, er tilgjengelige

For servanter

Underskap for servant (Ifö Renova nr. 1 plan)

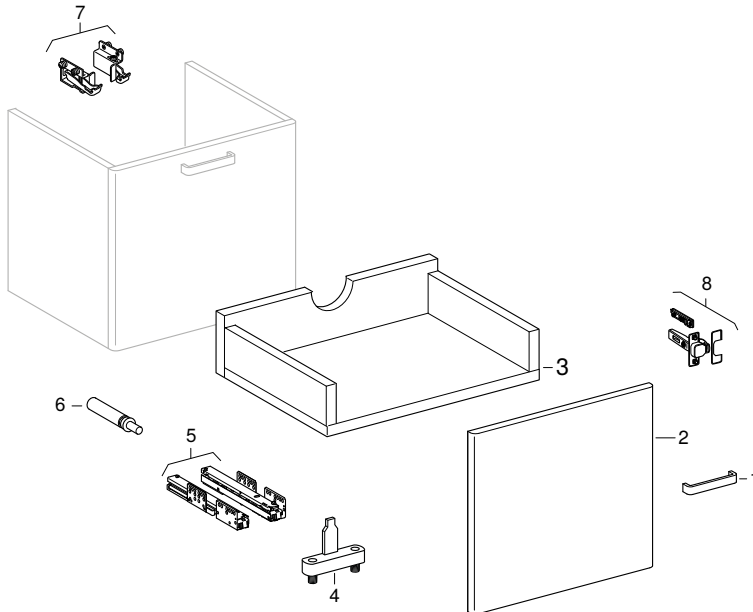
01.04.2011 – 14.04.2021

Gyldig for merker: Ifö

Gyldig for serier: Renova Nr. 1 Plan

Gyldig for artiklene

| | | | |
|-------|-------|-------|-------|
| 44523 | 44522 | 44521 | 44520 |
|-------|-------|-------|-------|



| Pos. | Art. nr. | Beskrivelse | Kommentarer |
|------|----------|---|-------------|
| 2 | Z44543 | Ifö/IDO/Porsgrund Renova Plan dør til underskap for servant: Hvit | |
| 3 | Z44542 | Ifö/IDO/Porsgrund Renova Plan skuff til underskap til servant | |
| 4 | Z44546 | Ifö/IDO/Porsgrund fremre innfesting til skuff til underskap til servant | |



- Bare artiklene som er oppført, er tilgjengelige

Underskap for servant, med to eller fire skuffer (Ifö Silva)

01.01.2015 – 12.01.2021

Gyldig for merker:

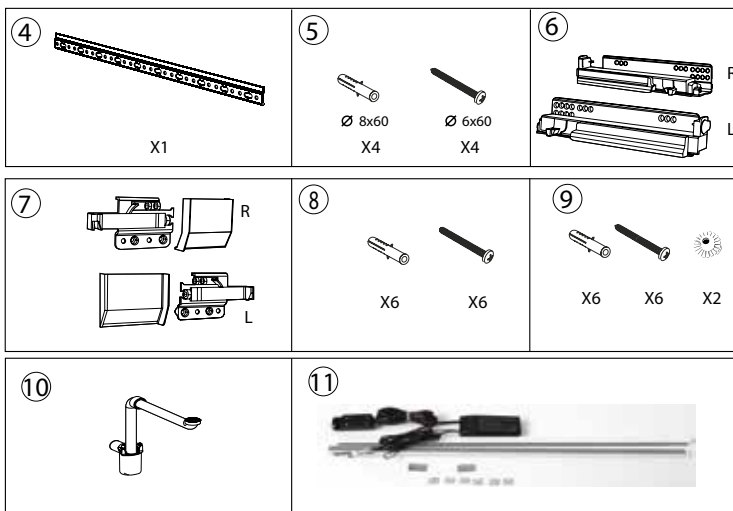
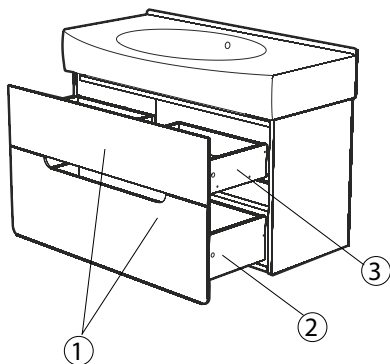
Ifö

Gyldig for typer:

Silva

Gyldig for artiklene

| | | | | | | |
|-------|-------|-------|-------|-------|-------|-------|
| 42735 | 42734 | 42733 | 42731 | 42730 | 42729 | 42728 |
| 42727 | 42726 | 42725 | 42724 | 42723 | 42722 | 42721 |
| 42720 | | | | | | |



Baderomsmøbel

Servantunderskap

For servanter

| Pos. | Art. nr. | Beskrivelse | Kommentarer |
|------|--------------|---|-------------|
| 1 | Z45701 | Ifö/IDO/Porsgrund sett skuffefronter (2 stk.): B=56cm, Hvit | |
| 1 | Z45702 | Ifö/IDO/Porsgrund sett skuffefronter (2 stk.): B=56cm, Eik grå | |
| 1 | Z45709 | Ifö/IDO/Porsgrund sett skuffefronter (2 stk.): B=84cm, Hvit | |
| 1 | Z45710 | Ifö/IDO/Porsgrund sett skuffefronter (2 stk.): B=84cm, Eik grå | |
| 1 | Z45714 | Ifö/IDO/Porsgrund sett skuffefronter (4 stk.): B=112cm, Hvit | |
| 1 | Z45715 | Ifö/IDO/Porsgrund sett skuffefronter (4 stk.): B=112cm, Eik grå | |
| 1 | Z45719 | Ifö/IDO/Porsgrund sett skuffefronter (4 stk.): B=126.5cm, Hvit | |
| 1 | Z45720 | Ifö/IDO/Porsgrund sett skuffefronter (4 stk.): B=126.5cm, Eik grå | |
| 2 | Z45704 | Ifö/IDO/Porsgrund nedre skuff: B=56cm, Grå | |
| 2 | Z45712 | Ifö/IDO/Porsgrund nedre skuff: B=84cm, Grå | |
| 2 | Z45717 | Ifö/IDO/Porsgrund nedre skuff: B=112cm, Grå | |
| 2 | Z45722 | Ifö/IDO/Porsgrund nedre skuff: B=126.5cm, Grå | |
| 3 | Z45703 | Ifö/IDO/Porsgrund øvre skuff: B=56cm, Grå | |
| 3 | Z45711 | Ifö/IDO/Porsgrund øvre skuff: B=84cm, Grå | |
| 3 | Z45716 | Ifö/IDO/Porsgrund øvre skuff: B=112cm, Grå | |
| 3 | Z45721 | Ifö/IDO/Porsgrund øvre skuff: B=126.5cm, Grå | |
| 4 | Z45708 | Ifö/IDO/Porsgrund bæreskinne: B=56cm | |
| 4 | Z45713 | Ifö/IDO/Porsgrund bæreskinne: B=84cm | |
| 4 | Z45718 | Ifö/IDO/Porsgrund bæreskinne: B=112cm | |
| 4 | Z45723 | Ifö/IDO/Porsgrund bæreskinne: B=126.5cm | |
| 5 | Z45707 | Ifö/IDO/Porsgrund festemateriell til servantunderskap | |
| 6 | Z45705 | Ifö/IDO/Porsgrund sett skuffeskinner (2 stk.) | |
| 7 | Z42683 | Ifö/IDO/Porsgrund sett oppheng til underskap til servant (2 stk.) | |
| 8 | Z45748 | Ifö/IDO/Porsgrund festemateriell til servantunderskap: B=112cm | |
| 9 | Z45749 | Ifö/IDO/Porsgrund festemateriell til servantunderskap: B=126.5cm | |
| 10 | 151.116.11.1 | Geberit dykkkrørvannlås for servant, kompaktmodell, horisontalt utløp: d=32mm, G=1 1/4", Alpehvit | |
| 11 | Z42764 | Ifö/IDO/Porsgrund sett LED-lys (2 stk.): L=56cm | |
| 11 | Z42765 | Ifö/IDO/Porsgrund sett LED-lys (2 stk.): L=84cm | |
| 11 | Z42766 | Ifö/IDO/Porsgrund sett LED-lys (2 stk.): L=112cm | |
| 11 | Z42767 | Ifö/IDO/Porsgrund sett LED-lys (2 stk.): L=126.5cm | |



- Bare artiklene som er oppført, er tilgjengelige

Underskap for servant, med to dører (bygget i 2014–2016) (Ifö-skilt)

01.04.2014 – 30.06.2017

Gyldig for merker:

Ifö

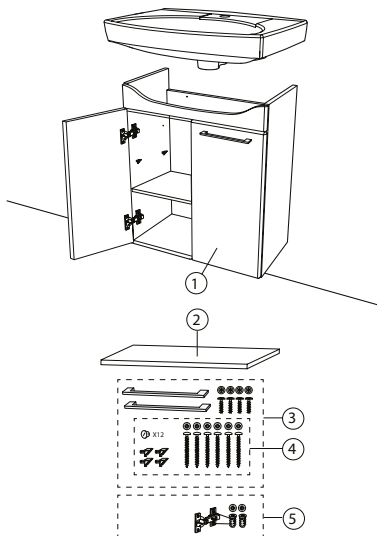
Gyldig for serier:

Sign

Gyldig for artiklene

732200084

732200083



| Pos. | Art. nr. | Beskrivelse | Kommentarer |
|------|----------|--|-------------|
| 1 | Z42306 | Ifö/IDO/Porsgrund Sign dør til underskap for servant: Hvit | |
| 1 | Z42307 | Ifö/IDO/Porsgrund Sign dør til underskap for servant: Eik natur | |
| 2 | Z42301 | Ifö/IDO/Porsgrund Sign flyttbar hylle til underskap til servant: Hvit | |
| 2 | Z42302 | Ifö/IDO/Porsgrund Sign flyttbar hylle til underskap til servant: Eik natur | |
| 3 | Z42310 | Ifö/IDO/Porsgrund festemateriell med håndtak: Hvit | |
| 4 | Z42319 | Ifö/IDO/Porsgrund Sign festemateriell: Eik | |
| 5 | Z42305 | Ifö/IDO/Porsgrund hengsel til servantunderskap | |



- Bare artiklene som er oppført, er tilgjengelige

Underskap for servant, med én eller to dører (Ifö Spira Square)

01.09.2016 –

Gyldig for merker:

Ifö

Gyldig for serier:

Spira Square

Gyldig for artiklene

42330
42772

42331

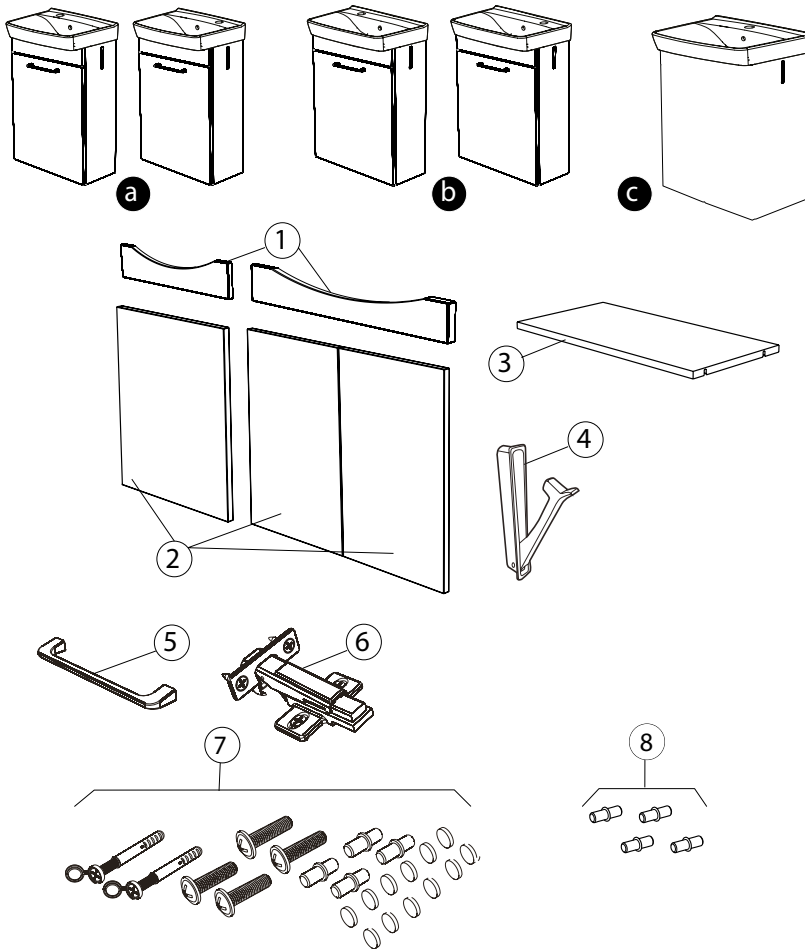
42332

42333

42334

42770

42771



| Pos. | Art. nr. | Beskrivelse | Kommentarer |
|------|-----------|--|-------------|
| 1 | Z400559 | Ifö/IDO/Porsgrund Spira øvre frontkledning til servantsett med underskap: B=40cm, Hvit | |
| 1 | Z400562 | Ifö/IDO/Porsgrund Spira øvre frontkledning til servantsett med underskap: B=50cm, Hvit | |
| 1 | Z400565 | Ifö/IDO/Porsgrund Spira øvre frontkledning til servantsett med underskap: B=75cm, Hvit | |
| 2 | Z400556 | Ifö/IDO/Porsgrund Spira sett dører venstre og høyre, til servantunderskap: Hvit | |
| 2 | Z400560 | Ifö/IDO/Porsgrund Spira dør, hengsler venstre eller høyre, til servantsett med underskap: B=40cm, Hvit | |
| 2 | Z400563 | Ifö/IDO/Porsgrund Spira dør, hengsler venstre eller høyre, til servantsett med underskap: B=50cm, Hvit | |
| 3 | Z400561 | Ifö/IDO/Porsgrund Spira flyttbar hylle til servantsett med underskap: B=40cm, Hvit | |
| 3 | Z400564 | Ifö/IDO/Porsgrund Spira flyttbar hylle til servantsett med underskap: B=50cm, Hvit | |
| 3 | Z400567 | Ifö/IDO/Porsgrund Spira flyttbar hylle til servantsett med underskap: B=57cm, Hvit | |
| 4 | Z400569 | Ifö/IDO/Porsgrund Spira håndklekroker: Hvit | |
| 5 | Z400571 | Ifö/IDO/Porsgrund Spira håndtak | |
| 6 | Z400568 | Ifö/IDO/Porsgrund Spira hengsel med dempemekanisme | |
| 7 | Z400558 | Ifö/IDO/Porsgrund Spira festemateriell | |
| 8 | 598871000 | Geberit skapopphengsett til høyskap (4 stk.) | |



- Bare artiklene som er oppført, er tilgjengelige

Baderomsmøbel

Servantunderskap

For servanter

Baderomsmøbler (Ifö Impuls)

12.10.2001 – 26.01.2016

Gyldig for merker: Ifö

Gyldig for serier: Impuls

Gyldig for artiklene

42145

| Pos. | Art. nr. | Beskrivelse | Kommentarer |
|------|----------|---|-------------|
| 1 | Z42142 | Ifö/IDO/Porsgrund flyttbar hylle til servantunderskap og sideskap | |
| 2 | Z42147 | Ifö/IDO/Porsgrund håndtak til servantunderskap og sideskap | |
| 3 | Z42167 | Ifö/IDO/Porsgrund Impuls sett hyllefester til glasshyllplate (4 stk.) | |



- Bare artiklene som er oppført, er tilgjengelige

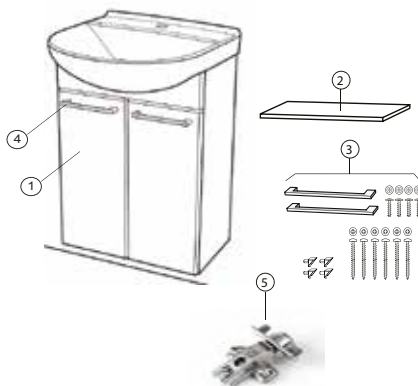
Sett servant med underskap, to dører (Ifö Cera)

02.01.2001 –

| | |
|--------------------|------|
| Gyldig for merker: | Ifö |
| Gyldig for serier: | Cera |

Gyldig for artiklene

| | | | |
|-----------|-----------|-------|-------|
| 222200082 | 232200090 | 99982 | 99990 |
|-----------|-----------|-------|-------|



| Pos. | Art. nr. | Beskrivelse | Kommentarer |
|------|----------|---|-------------|
| 1 | Z46363 | Ifö/IDO/Porsgrund Cera dør til servantunderskap: Bredde servant=50cm, Hvit | |
| 1 | Z46368 | Ifö/IDO/Porsgrund Cera dør til servantunderskap: Bredde servant=57cm, Hvit | |
| 2 | Z46364 | Ifö/IDO/Porsgrund Cera flyttbar hylle til servantunderskap: Bredde servant=50cm, Hvit | |
| 2 | Z46377 | Ifö/IDO/Porsgrund Cera flyttbar hylle til servantunderskap: Bredde servant=57cm, Hvit | |
| 3 | Z45504 | Ifö/IDO/Porsgrund Cera festemateriale: Hvit | |
| 4 | Z45144 | Ifö/IDO/Porsgrund håndtak: L=17.2cm | |



- Bare artiklene som er oppført, er tilgjengelige

For møbelservanter

Underskap for møbelservant, med to dører (Ifö Parade)

01.12.2010 – 13.10.2016

Gyldig for merker:

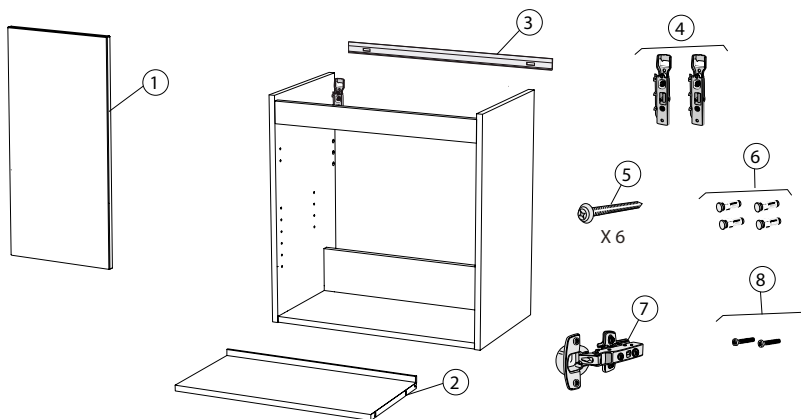
Ifö

Gyldig for typer:

Parade

Gyldig for artiklene

45906 45905 45900 45901



| Pos. | Art. nr. | Beskrivelse | Kommentarer |
|------|----------|--|-------------|
| 1 | Z46272 | Ifö/IDO/Porsgrund dør til underskap til møbelservant med to dører: B=60cm, Hvit | |
| 1 | Z46273 | Ifö/IDO/Porsgrund dør til underskap til møbelservant med to dører: B=60cm, Svart | |
| 1 | Z46274 | Ifö/IDO/Porsgrund dør til underskap til møbelservant med to dører: B=90cm, Hvit | |
| 1 | Z46275 | Ifö/IDO/Porsgrund dør til underskap til møbelservant med to dører: B=90cm, Svart | |
| 2 | Z46278 | Ifö/IDO/Porsgrund flyttbar hylle til møbelservant med to dører: B=60cm, Hvit | |
| 2 | Z46279 | Ifö/IDO/Porsgrund flyttbar hylle til møbelservant med to dører: B=90cm, Hvit | |
| 2 | Z46293 | Ifö/IDO/Porsgrund flyttbar hylle til møbelservant med to dører: B=60cm, Svart | |
| 2 | Z46294 | Ifö/IDO/Porsgrund flyttbar hylle til møbelservant med to dører: B=90cm, Svart | |
| 3 | Z46405 | Ifö/IDO/Porsgrund monteringskinne til underskap til servant: L=56cm | |
| 3 | Z46445 | Ifö/IDO/Porsgrund monteringskinne til underskap til servant: L=90cm | |
| 4 | Z46414 | Ifö/IDO/Porsgrund sett skapopp heng for høyskap (2 stk.) | |
| 5 | Z46415 | Ifö/IDO/Porsgrund installasjonssett til høyskap | |
| 6 | Z47126 | Ifö/IDO/Porsgrund Sense sett ekspansjonsskruer (4 stk.) | |
| 7 | Z46271 | Ifö/IDO/Porsgrund hengsel til høyskap | |
| 8 | Z46270 | Ifö/IDO/Porsgrund sett skruer til håndtak (2 stk.) | |



- Bare artiklene som er oppført, er tilgjengelige

Baderomsmøbler (til 2013) (Ifö/IDO/Porsgrund Sense)

02.01.2001 – 26.01.2016

Gyldig for merker: Ifö
 Gyldig for serier: Sense

Gyldig for artiklene

| 47101 | 47099 | 47143 | 47103 | 47133 | 47328 |
|-------|----------|---|-------------|-------|-------|
| Pos. | Art. nr. | Beskrivelse | Kommentarer | | |
| 1 | Z45505 | Ifö/IDO/Porsgrund Sense flyttbar hylle til servantunderskap: B=34.7cm, T=26.8cm | | | |
| 1 | Z45520 | Ifö/IDO/Porsgrund Sense flyttbar hylle til høyskap | | | |
| 2 | Z45525 | Ifö/IDO/Porsgrund Sense flyttbar glasshylle til sideskap | | | |
| 3 | Z45514 | Ifö/IDO/Porsgrund Sense antisklimatte: L=30cm, T=36.6cm | | | |
| 3 | Z45517 | Ifö/IDO/Porsgrund Sense antisklimatte: B=30cm | | | |
| 3 | Z45518 | Ifö/IDO/Porsgrund Sense antisklimatte til baderomsmøbler: B=60cm | | | |
| 3 | Z45526 | Ifö/IDO/Porsgrund antisklimatte til innvendig skuff, til høyskap | | | |
| 3 | Z46401 | Ifö/IDO/Porsgrund Sense antisklimatte: L=6cm, T=36.6cm | | | |
| 3 | Z46452 | Ifö/IDO/Porsgrund Sense antisklimatte til baderomsmøbler | | | |
| 4 | Z45538 | Ifö/IDO/Porsgrund Sense festemateriale til sideskap | | | |
| 5 | Z45507 | Ifö/IDO/Porsgrund Sense festemateriell til servantunderskap | | | |
| 6 | Z45521 | Ifö/IDO/Porsgrund Sense festemateriell til høyskap | | | |
| 7 | Z45524 | Ifö/IDO/Porsgrund Sense dørdeper | | | |
| 8 | Z46413 | Ifö/IDO/Porsgrund Sense skuff uten front, til servantunderskap | | | |
| 9 | Z46400 | Ifö/IDO/Porsgrund sett med skuffeskiner til underskap til servant: L=36.6cm | | | |
| 10 | Z46441 | Ifö/IDO/Porsgrund karm til skuff til underskap til servant: L=46.6cm | | | |
| 12 | Z46419 | Ifö/IDO/Porsgrund Sense sett bæreskiner til høyskap (2 stk.) | | | |
| 13 | Z46440 | Ifö/IDO/Porsgrund sett med skuffeskiner til underskap til servant: L=46.6cm | | | |
| 14 | Z46405 | Ifö/IDO/Porsgrund monteringsskinne til underskap til servant: L=56cm | | | |
| 15 | Z46410 | Ifö/IDO/Porsgrund traverser til underskap til servant: L=60cm | | | |
| 16 | Z45523 | Ifö/IDO/Porsgrund Sense deksel: B=4cm, Hvit | | | |
| 17 | Z46445 | Ifö/IDO/Porsgrund monteringsskinne til underskap til servant: L=90cm | | | |
| 18 | Z46462 | Ifö/IDO/Porsgrund monteringsskinne til underskap til servant: L=30cm | | | |
| 19 | Z46402 | Ifö/IDO/Porsgrund Sense skuffdeler til innvendig skuff | | | |



- Bare artiklene som er oppført, er tilgjengelige

Baderomsmøbel

Servantunderskap
For møbelservanter

Baderomsmøbler (Ifö Sense)

02.01.2001 – 26.01.2016

Gyldig for merker:

Ifö

Gyldig for serier:

Sense

Gyldig for artiklene

47132

| Pos. | Art. nr. | Beskrivelse | Kommentarer |
|------|----------|---|-------------|
| 1 | Z45518 | Ifö/IDO/Porsgrund Sense antisklimatte til baderomsmøbler: B=60cm | |
| 2 | Z46405 | Ifö/IDO/Porsgrund monteringsskinne til underskap til servant: L=56cm | |
| 2 | Z46411 | Ifö/IDO/Porsgrund dekkappe til skuff | |
| 3 | Z46412 | Ifö/IDO/Porsgrund Sense frontfesting for skuff | |
| 4 | Z46414 | Ifö/IDO/Porsgrund sett skapoppheng for høyskap (2 stk.) | |
| 5 | Z46415 | Ifö/IDO/Porsgrund installasjonssett til høyskap | |
| 6 | Z46419 | Ifö/IDO/Porsgrund Sense sett bæreskinner til høyskap (2 stk.) | |
| 7 | Z46440 | Ifö/IDO/Porsgrund sett med skuffeskinner til underskap til servant: L=46.6cm | |
| 7 | Z46441 | Ifö/IDO/Porsgrund karm til skuff til underskap til servant: L=46.6cm | |
| 8 | Z46442 | Ifö/IDO/Porsgrund Sense skrue til karm | |
| 9 | Z46443 | Ifö/IDO/Porsgrund Sense sett antisklimatter til skuff til underskap til servant (4 stk.): B=90cm | |
| 10 | Z46445 | Ifö/IDO/Porsgrund monteringsskinne til underskap til servant: L=90cm | |
| 11 | Z46446 | Ifö/IDO/Porsgrund festemateriell til underskap til servant | |
| 12 | Z46452 | Ifö/IDO/Porsgrund Sense antisklimatte til baderomsmøbler | |
| 13 | Z46453 | Ifö/IDO/Porsgrund Sense festemateriell til servantunderskap | |
| 14 | Z46460 | Ifö/IDO/Porsgrund Sense sett skuffeskinner til høyskap | |
| 15 | Z46461 | Ifö/IDO/Porsgrund Sense sett sklisikre matter for høyskap (4 stk.) | |
| 16 | Z46463 | Ifö/IDO/Porsgrund Sense festemateriell til høyskap: B=30cm | |
| 17 | Z46464 | Ifö/IDO/Porsgrund Sense traverser til høyskap servantunderskap og servantunderskap: L=30cm | |
| 18 | Z46465 | Ifö/IDO/Porsgrund Sense sett plugger (6 stk.): Hvit | |



- Bare artiklene som er oppført, er tilgjengelige

Servantunderskap med to skuffer (Ifö Sense, Sense Pro)

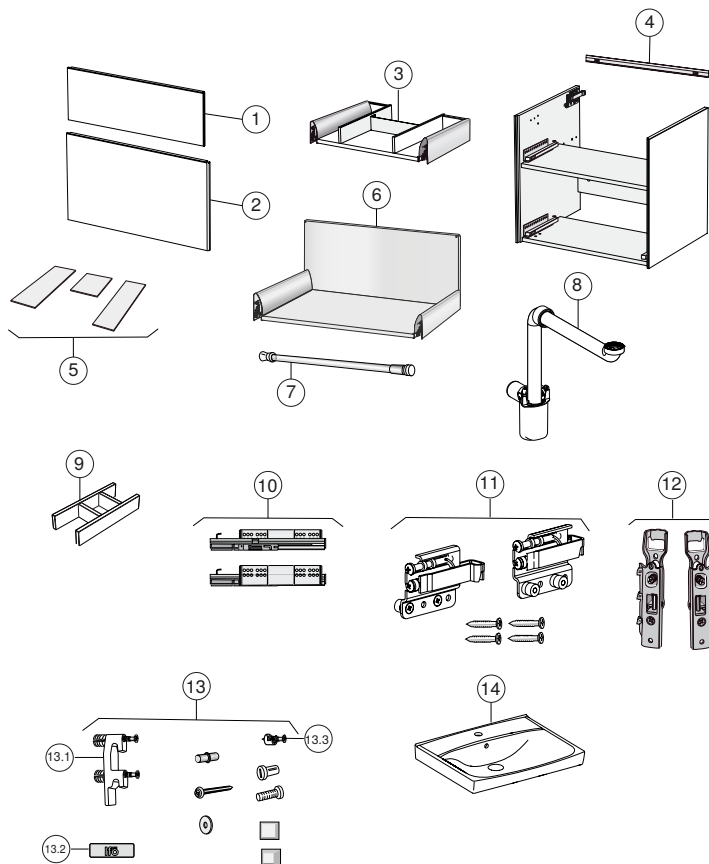
01.09.2013 –

Gyldig for merker:
 Gyldig for serier:

Ifö
 Sense, Sense Pro

Gyldig for artiklene

| | | | | | | |
|-------|-------|-------|-------|-------|-------|-------|
| 42550 | 42549 | 42548 | 42547 | 42546 | 47424 | 47423 |
| 47422 | 47421 | 47420 | 42551 | 42552 | 42553 | 42554 |
| 42555 | 42556 | 42557 | 42558 | 42559 | 42560 | 42641 |
| 42644 | 47391 | 47393 | 47430 | 47431 | 47432 | 47433 |
| 47434 | 47440 | 47441 | 47442 | 47443 | 47444 | |



Baderomsmøbel

Servantunderskap
For møbelservanter

| Pos. | Art. nr. | Beskrivelse | Kommentarer |
|------|----------|--|-------------|
| 1 | Z42866 | Ifö/IDO/Porsgrund Sense skuffefront til øvre skuff: B=30cm, Hvit | |
| 1 | Z42867 | Ifö/IDO/Porsgrund Sense skuffefront til øvre skuff: B=30cm | |
| 1 | Z42868 | Ifö/IDO/Porsgrund Sense skuffefront til øvre skuff: B=30cm, Grå | |
| 1 | Z42869 | Ifö/IDO/Porsgrund Sense skuffefront til øvre skuff: B=30cm, Hvit | |
| 1 | Z42870 | Ifö/IDO/Porsgrund Sense skuffefront til øvre skuff: B=30cm, Svart | |
| 1 | Z42876 | Ifö/IDO/Porsgrund Sense skuffefront til øvre skuff: B=60cm, Hvit / Lakkert matt | |
| 1 | Z42877 | Ifö/IDO/Porsgrund Sense skuffefront til øvre skuff: B=60cm, Musegrått / Lakkert matt | |
| 1 | Z42878 | Ifö/IDO/Porsgrund Sense skuffefront til øvre skuff: B=60cm, Mørkegrå / Lakkert matt | |
| 1 | Z42879 | Ifö/IDO/Porsgrund Sense skuffefront til øvre skuff: B=60cm, Hvit / Lakkert høyblank | |
| 1 | Z42880 | Ifö/IDO/Porsgrund Sense skuffefront til øvre skuff: B=60cm, Svart / Eiche furniert | |
| 1 | Z42886 | Ifö/IDO/Porsgrund Sense skuffefront til øvre skuff: B=90cm, Hvit / Lakkert matt | |
| 1 | Z42887 | Ifö/IDO/Porsgrund Sense skuffefront til øvre skuff: B=90cm, Musegrått / Lakkert matt | |
| 1 | Z42888 | Ifö/IDO/Porsgrund Sense skuffefront til øvre skuff: B=90cm, Mørkegrå / Lakkert matt | |
| 1 | Z42889 | Ifö/IDO/Porsgrund Sense skuffefront til øvre skuff: B=90cm, Hvit / Lakkert høyblank | |
| 1 | Z42890 | Ifö/IDO/Porsgrund Sense skuffefront til øvre skuff: B=90cm, Svart / Eiche furniert | |
| 2 | Z42871 | Ifö/IDO/Porsgrund Sense front til nedre skuff: B=30cm, Hvit | |
| 2 | Z42872 | Ifö/IDO/Porsgrund Sense front til nedre skuff: B=30cm | |
| 2 | Z42873 | Ifö/IDO/Porsgrund Sense front til nedre skuff: B=30cm, Grå | |
| 2 | Z42874 | Ifö/IDO/Porsgrund Sense front til nedre skuff: B=30cm, Hvit | |
| 2 | Z42875 | Ifö/IDO/Porsgrund Sense front til nedre skuff: B=30cm, Svart | |
| 2 | Z42881 | Ifö/IDO/Porsgrund Sense front til nedre skuff: B=60cm, Hvit / Lakkert matt | |
| 2 | Z42882 | Ifö/IDO/Porsgrund Sense front til nedre skuff: B=60cm, Musegrått / Lakkert matt | |
| 2 | Z42883 | Ifö/IDO/Porsgrund Sense front til nedre skuff: B=60cm, Mørkegrå / Lakkert matt | |
| 2 | Z42884 | Ifö/IDO/Porsgrund Sense front til nedre skuff: B=60cm, Hvit / Lakkert høyblank | |
| 2 | Z42885 | Ifö/IDO/Porsgrund Sense front til nedre skuff: B=60cm, Svart / Eiche furniert | |
| 2 | Z42891 | Ifö/IDO/Porsgrund Sense front til nedre skuff: B=90cm, Hvit / Lakkert matt | |
| 2 | Z42892 | Ifö/IDO/Porsgrund Sense front til nedre skuff: B=90cm, Musegrått / Lakkert matt | |
| 2 | Z42893 | Ifö/IDO/Porsgrund Sense front til nedre skuff: B=90cm, Mørkegrå / Lakkert matt | |
| 2 | Z42894 | Ifö/IDO/Porsgrund Sense front til nedre skuff: B=90cm, Hvit / Lakkert høyblank | |
| 2 | Z42895 | Ifö/IDO/Porsgrund Sense front til nedre skuff: B=90cm, Svart / Eiche furniert | |
| 3 | Z42898 | Ifö/IDO/Porsgrund Sense øvre skuff uten front, til servantunderskap: B=30cm, T=46.6cm | |
| 3 | Z42901 | Ifö/IDO/Porsgrund Sense øvre skuff uten front, til servantunderskap: B=60cm, T=46.6cm | |
| 3 | Z42905 | Ifö/IDO/Porsgrund Sense øvre skuff uten front, til servantunderskap: B=90cm, T=46.6cm | |
| 3 | Z46755 | Ifö/IDO/Porsgrund Sense øvre skuff uten front, til servantunderskap: B=30cm, T=36.6cm, Grå | |
| 3 | Z46756 | Ifö/IDO/Porsgrund Sense øvre skuff til underskap til servant: B=60cm, T=36.6cm, Grå | |

| Pos. | Art. nr. | Beskrivelse | Kommentarer |
|------|--------------|---|-------------|
| 3 | Z46757 | Ifö/IDO/Porsgrund Sense øvre skuff til underskap til servant: B=90cm, T=36.6cm, Grå | |
| 4 | Z46405 | Ifö/IDO/Porsgrund monteringsskinne til underskap til servant: L=56cm | |
| 4 | Z46445 | Ifö/IDO/Porsgrund monteringsskinne til underskap til servant: L=90cm | |
| 4 | Z46462 | Ifö/IDO/Porsgrund monteringsskinne til underskap til servant: L=30cm | |
| 5 | Z42916 | Ifö/IDO/Porsgrund Sense antisklimatte: L=30cm, T=36.6cm | |
| 5 | Z42917 | Ifö/IDO/Porsgrund Sense sett antisklimatte til øvre skuff til underskap til servant | |
| 5 | Z42918 | Ifö/IDO/Porsgrund Sense antisklimatte: L=60cm, T=46.6cm | |
| 5 | Z42919 | Ifö/IDO/Porsgrund Sense sett antisklimatte til øvre skuff til underskap til servant | |
| 5 | Z42920 | Ifö/IDO/Porsgrund Sense antisklimatte: L=90cm, T=46.6cm | |
| 5 | Z45514 | Ifö/IDO/Porsgrund Sense antisklimatte: L=30cm, T=36.6cm | |
| 5 | Z46401 | Ifö/IDO/Porsgrund Sense antisklimatte: L=6cm, T=36.6cm | |
| 5 | Z46750 | Ifö/IDO/Porsgrund Sense sett antisklimatte til øvre skuff til underskap til servant: Grå | |
| 5 | Z46751 | Ifö/IDO/Porsgrund Sense sett antisklimatte til øvre skuff til underskap til servant: Grå | |
| 6 | Z42896 | Ifö/IDO/Porsgrund Sense skuff uten front: L=30cm, T=36.6cm | |
| 6 | Z42897 | Ifö/IDO/Porsgrund Sense skuff uten front: L=30cm, T=46.6cm | |
| 6 | Z42899 | Ifö/IDO/Porsgrund Sense skuff uten front: L=60cm, T=36.6cm | |
| 6 | Z42900 | Ifö/IDO/Porsgrund Sense skuff uten front: L=60cm, T=46.6cm | |
| 6 | Z42903 | Ifö/IDO/Porsgrund Sense skuff uten front: L=90cm, T=36.6cm | |
| 6 | Z42904 | Ifö/IDO/Porsgrund Sense skuff uten front: L=90cm, T=46.6cm | |
| 7 | Z46441 | Ifö/IDO/Porsgrund karm til skuff til underskap til servant: L=46.6cm | |
| 8 | 151.116.11.1 | Geberit dykkørørvannlås for servant, kompaktmodell, horisontalt utløp: d=32mm, G=1 1/4", Alpehvit | |
| 9 | Z4007051 | Ifö/IDO/Porsgrund Sense skuffeavdeler til øvre skuff til servantunderskap: Grå | |
| 9 | Z42694 | Ifö Sense skuffeinnsats: Grå | |
| 10 | Z46400 | Ifö/IDO/Porsgrund sett med skuffeskinner til underskap til servant: L=36.6cm | |
| 10 | Z46440 | Ifö/IDO/Porsgrund sett med skuffeskinner til underskap til servant: L=46.6cm | |
| 11 | Z42683 | Ifö/IDO/Porsgrund sett oppheng til underskap til servant (2 stk.) | |
| 12 | Z46414 | Ifö/IDO/Porsgrund sett skapopp heng for høyskap (2 stk.) | |
| 13 | Z42915 | Ifö/IDO/Porsgrund Sense festemateriell til underskap til servant | |
| 13.1 | Z46412 | Ifö/IDO/Porsgrund Sense frontfesting for skuff | |
| 13.2 | Z46411 | Ifö/IDO/Porsgrund dekkappe til skuff | |
| 13.3 | Z46442 | Ifö/IDO/Porsgrund Sense skrue til karm | |



- Bare artiklene som er oppført, er tilgjengelige

Underskap til servant, smal utførelse, med to skuffer (Ifö Sense)

01.09.2015 –

Gyldig for merker:

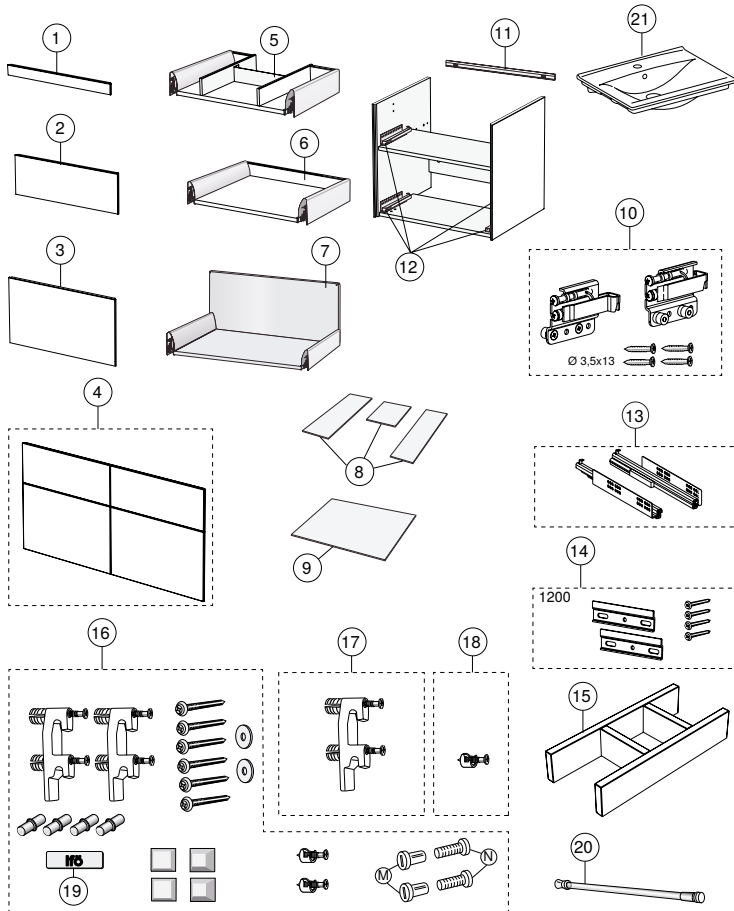
Ifö

Gyldig for serier:

Elegant, Sense, Sense Pro

Gyldig for artiklene

| | | | | | | |
|-------|-------|-------|-------|-------|-------|-------|
| 42642 | 42643 | 47370 | 47371 | 47372 | 47373 | 47374 |
| 47375 | 47376 | 47377 | 47378 | 47379 | 47390 | 47392 |
| 47425 | 47426 | 47427 | 47428 | 47429 | 47435 | 47436 |
| 47437 | 47438 | 47439 | 47445 | 47446 | 47447 | 47448 |
| 47449 | | | | | | |



| Pos. | Art. nr. | Beskrivelse | Kommentarer |
|------|----------|--|-------------|
| 1 | Z42665 | Ifö/IDO/Porsgrund Sense øvre frontkledning til servantunderskap: B=60cm, Hvit / Lakkert matt | |
| 1 | Z42666 | Ifö/IDO/Porsgrund Sense øvre frontkledning til servantunderskap: B=60cm, Hvit / Lakkert høyblank | |
| 1 | Z42667 | Ifö/IDO/Porsgrund Sense øvre frontkledning til servantunderskap: B=60cm, Mørkegrå / Lakkert matt | |
| 1 | Z42668 | Ifö/IDO/Porsgrund Sense øvre frontkledning til servantunderskap: B=60cm, Musegrått / Lakkert matt | |
| 1 | Z42669 | Ifö/IDO/Porsgrund Sense øvre frontkledning til servantunderskap: B=60cm, Svart / Eiche furniert | |
| 1 | Z42670 | Ifö/IDO/Porsgrund Sense øvre frontkledning til servantunderskap: B=90cm, Hvit / Lakkert matt | |
| 1 | Z42671 | Ifö/IDO/Porsgrund Sense øvre frontkledning til servantunderskap: B=90cm, Hvit / Lakkert høyblank | |
| 1 | Z42672 | Ifö/IDO/Porsgrund Sense øvre frontkledning til servantunderskap: B=90cm, Mørkegrå / Lakkert matt | |
| 1 | Z42673 | Ifö/IDO/Porsgrund Sense øvre frontkledning til servantunderskap: B=90cm, Musegrått / Lakkert matt | |
| 1 | Z42674 | Ifö/IDO/Porsgrund Sense øvre frontkledning til servantunderskap: B=90cm, Svart / Eiche furniert | |
| 1 | Z42675 | Ifö/IDO/Porsgrund Sense øvre frontkledning til servantunderskap: B=120cm, Hvit / Lakkert matt | |
| 1 | Z42676 | Ifö/IDO/Porsgrund Sense øvre frontkledning til servantunderskap: B=120cm, Hvit / Lakkert høyblank | |
| 1 | Z42677 | Ifö/IDO/Porsgrund Sense øvre frontkledning til servantunderskap: B=120cm, Mørkegrå / Lakkert matt | |
| 1 | Z42678 | Ifö/IDO/Porsgrund Sense øvre frontkledning til servantunderskap: B=120cm, Musegrått / Lakkert matt | |
| 1 | Z42679 | Ifö/IDO/Porsgrund Sense øvre frontkledning til servantunderskap: B=120cm, Svart / Eiche furniert | |
| 2 | Z42876 | Ifö/IDO/Porsgrund Sense skuffefront til øvre skuff: B=60cm, Hvit / Lakkert matt | |
| 2 | Z42877 | Ifö/IDO/Porsgrund Sense skuffefront til øvre skuff: B=60cm, Musegrått / Lakkert matt | |
| 2 | Z42878 | Ifö/IDO/Porsgrund Sense skuffefront til øvre skuff: B=60cm, Mørkegrå / Lakkert matt | |
| 2 | Z42879 | Ifö/IDO/Porsgrund Sense skuffefront til øvre skuff: B=60cm, Hvit / Lakkert høyblank | |
| 2 | Z42880 | Ifö/IDO/Porsgrund Sense skuffefront til øvre skuff: B=60cm, Svart / Eiche furniert | |
| 2 | Z42886 | Ifö/IDO/Porsgrund Sense skuffefront til øvre skuff: B=90cm, Hvit / Lakkert matt | |
| 2 | Z42887 | Ifö/IDO/Porsgrund Sense skuffefront til øvre skuff: B=90cm, Musegrått / Lakkert matt | |
| 2 | Z42888 | Ifö/IDO/Porsgrund Sense skuffefront til øvre skuff: B=90cm, Mørkegrå / Lakkert matt | |
| 2 | Z42889 | Ifö/IDO/Porsgrund Sense skuffefront til øvre skuff: B=90cm, Hvit / Lakkert høyblank | |
| 2 | Z42890 | Ifö/IDO/Porsgrund Sense skuffefront til øvre skuff: B=90cm, Svart / Eiche furniert | |
| 3 | Z42881 | Ifö/IDO/Porsgrund Sense front til nedre skuff: B=60cm, Hvit / Lakkert matt | |
| 3 | Z42882 | Ifö/IDO/Porsgrund Sense front til nedre skuff: B=60cm, Musegrått / Lakkert matt | |



Baderomsmøbel

Servantunderskap
For møbelservanter

| Pos. | Art. nr. | Beskrivelse | Kommentarer |
|------|----------|---|-------------|
| 3 | Z42883 | Ifö/IDO/Porsgrund Sense front til nedre skuff: B=60cm, Mørkegrå / Lakkert matt | |
| 3 | Z42884 | Ifö/IDO/Porsgrund Sense front til nedre skuff: B=60cm, Hvit / Lakkert høyblank | |
| 3 | Z42885 | Ifö/IDO/Porsgrund Sense front til nedre skuff: B=60cm, Svart / Eiche furniert | |
| 3 | Z42891 | Ifö/IDO/Porsgrund Sense front til nedre skuff: B=90cm, Hvit / Lakkert matt | |
| 3 | Z42892 | Ifö/IDO/Porsgrund Sense front til nedre skuff: B=90cm, Musegrått / Lakkert matt | |
| 3 | Z42893 | Ifö/IDO/Porsgrund Sense front til nedre skuff: B=90cm, Mørkegrå / Lakkert matt | |
| 3 | Z42894 | Ifö/IDO/Porsgrund Sense front til nedre skuff: B=90cm, Hvit / Lakkert høyblank | |
| 3 | Z42895 | Ifö/IDO/Porsgrund Sense front til nedre skuff: B=90cm, Svart / Eiche furniert | |
| 4 | Z42684 | Ifö/IDO/Porsgrund Sense sett skuffefronter til underskap for servant (4 stk.): B=120cm, Hvit / Lakkert matt | |
| 4 | Z42685 | Ifö/IDO/Porsgrund Sense sett skuffefronter til underskap for servant (4 stk.): B=120cm, Hvit / Lakkert høyblank | |
| 4 | Z42686 | Ifö/IDO/Porsgrund Sense sett skuffefronter til underskap for servant (4 stk.): B=120cm, Mørkegrå / Lakkert matt | |
| 4 | Z42687 | Ifö/IDO/Porsgrund Sense sett skuffefronter til underskap for servant (4 stk.): B=120cm, Musegrått / Lakkert matt | |
| 4 | Z42688 | Ifö/IDO/Porsgrund Sense sett skuffefronter til underskap for servant (4 stk.): B=120cm, Svart / Eiche furniert | |
| 5 | Z42690 | Ifö/IDO/Porsgrund Sense øvre skuff til underskap til servant: B=60cm, T=46.6cm, Grå | |
| 5 | Z42692 | Ifö/IDO/Porsgrund Sense øvre skuff til underskap til servant: B=90cm, T=46.6cm, Grå | |
| 5 | Z46756 | Ifö/IDO/Porsgrund Sense øvre skuff til underskap til servant: B=60cm, T=36.6cm, Grå | |
| 5 | Z46757 | Ifö/IDO/Porsgrund Sense øvre skuff til underskap til servant: B=90cm, T=36.6cm, Grå | |
| 6 | Z42680 | Ifö/IDO/Porsgrund Sense øvre skuff til underskap for servant: B=120cm, Grå | |
| 7 | Z42681 | Ifö/IDO/Porsgrund Sense nedre skuff til underskap for servant: B=120cm, Grå | |
| 7 | Z42899 | Ifö/IDO/Porsgrund Sense skuff uten front: L=60cm, T=36.6cm | |
| 7 | Z42900 | Ifö/IDO/Porsgrund Sense skuff uten front: L=60cm, T=46.6cm | |
| 7 | Z42903 | Ifö/IDO/Porsgrund Sense skuff uten front: L=90cm, T=36.6cm | |
| 7 | Z42904 | Ifö/IDO/Porsgrund Sense skuff uten front: L=90cm, T=46.6cm | |
| 8 | Z42691 | Ifö/IDO/Porsgrund Sense sett antisklimatte til øvre skuff, til underskap til servant (3 stk.): B=60cm, Grå | |
| 8 | Z42693 | Ifö/IDO/Porsgrund Sense sett antisklimatte til øvre skuff, til underskap til servant (3 stk.): B=90cm, Grå | |
| 9 | Z42689 | Ifö/IDO/Porsgrund Sense antisklimatte til skuff til underskap til servant: Grå | |
| 9 | Z42918 | Ifö/IDO/Porsgrund Sense antisklimatte: L=60cm, T=46.6cm | |
| 9 | Z42920 | Ifö/IDO/Porsgrund Sense antisklimatte: L=90cm, T=46.6cm | |
| 9 | Z46401 | Ifö/IDO/Porsgrund Sense antisklimatte: L=6cm, T=36.6cm | |
| 10 | Z42683 | Ifö/IDO/Porsgrund sett oppheng til underskap til servant (2 stk.) | |
| 11 | Z46405 | Ifö/IDO/Porsgrund monteringsskinne til underskap til servant: L=56cm | |
| 11 | Z46445 | Ifö/IDO/Porsgrund monteringsskinne til underskap til servant: L=90cm | |
| 11 | Z46462 | Ifö/IDO/Porsgrund monteringsskinne til underskap til servant: L=30cm | |
| 12 | Z46400 | Ifö/IDO/Porsgrund sett med skuffeskinner til underskap til servant: L=36.6cm | |
| 12 | Z46440 | Ifö/IDO/Porsgrund sett med skuffeskinner til underskap til servant: L=46.6cm | |
| 13 | 42567 | Ifö Sense push open-mekanisme til skuff: L=39.2cm | |
| 15 | Z42694 | Ifö Sense skuffeinnsats: Grå | |

| Pos. | Art. nr. | Beskrivelse | Kommentarer |
|------|----------|--|-------------|
| 16 | Z42915 | Ifö/IDO/Porsgrund Sense festemateriell til underskap til servant | |
| 17 | Z46412 | Ifö/IDO/Porsgrund Sense frontfesting for skuff | |
| 18 | Z46442 | Ifö/IDO/Porsgrund Sense skrue til karm | |
| 19 | Z46411 | Ifö/IDO/Porsgrund dekkappe til skuff | |
| 20 | Z46441 | Ifö/IDO/Porsgrund karm til skuff til underskap til servant: L=46.6cm | |



- Bare artiklene som er oppført, er tilgjengelige

Innvendige skuffer (Ifö Sense)

01.09.2013 – 31.03.2018

Gyldig for merker:

Ifö

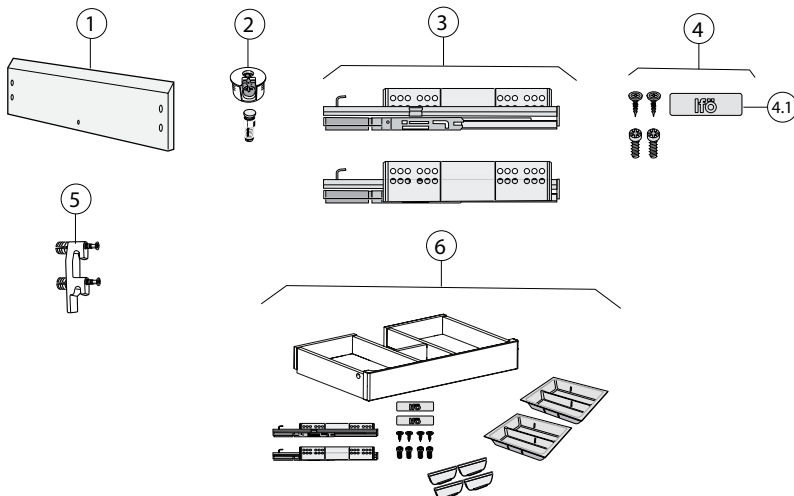
Gyldig for serier:

Sense

Gyldig for artiklene

42570

42569



| Pos. | Art. nr. | Beskrivelse | Kommentarer |
|------|----------|--|-------------|
| 1 | Z42921 | Ifö/IDO/Porsgrund Sense skuffefront til innvendig skuff: L=60cm | |
| 1 | Z42922 | Ifö/IDO/Porsgrund Sense skuffefront til innvendig skuff: L=90cm | |
| 2 | Z46398 | Ifö/IDO/Porsgrund Sense forbindelseshus med holdere | |
| 3 | Z46400 | Ifö/IDO/Porsgrund sett med skuffeskiner til underskap til servant: L=36.6cm | |
| 4 | Z46397 | Ifö/IDO/Porsgrund festemateriell til innvendig skuff | |
| 4.1 | Z46411 | Ifö/IDO/Porsgrund dekkappe til skuff | |
| 5 | Z46412 | Ifö/IDO/Porsgrund Sense frontfesting for skuff | |
| 6 | Z47122 | Ifö/IDO/Porsgrund Sense innvendig skuff: L=60cm, Grå | |



- Bare artiklene som er oppført, er tilgjengelige

Brukte reservedelstabeller

- Underskap for møbelservant, med skuff (Ifö Sense, Sense Pro) → s. 19

Baderomsmøbel

Sideskap

Høyskap

Sideskap

Høyskap

Høyskap med én dør (Ifö Sense)

01.09.2013 – 04.10.2022

Gyldig for merker:

Ifö

Gyldig for serier:

Sense

Gyldig for artiklene

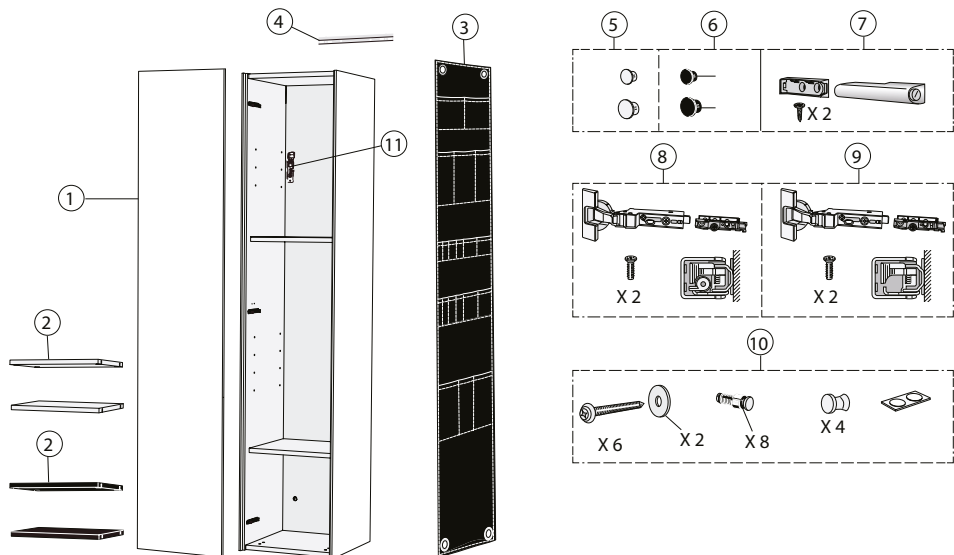
42535

42536

42537

42538

42539



| Pos. | Art. nr. | Beskrivelse | Kommentarer |
|------|----------|---|-------------|
| 1 | Z42923 | Ifö/IDO/Porsgrund dør til høyskap: Hvit / Lakkert matt | |
| 1 | Z42924 | Ifö/IDO/Porsgrund dør til høyskap: Musegrått / Lakkert matt | |
| 1 | Z42925 | Ifö/IDO/Porsgrund dør til høyskap: Mørkegrå / Lakkert matt | |
| 1 | Z42926 | Ifö/IDO/Porsgrund dør til høyskap: Hvit / Lakkert høyblank | |
| 1 | Z42927 | Ifö/IDO/Porsgrund dør til høyskap: Svart / Eiche furniert | |
| 2 | Z42929 | Ifö/IDO/Porsgrund Sense flyttbar hylle: Lakkert | |
| 2 | Z42951 | Ifö/IDO/Porsgrund flyttbar hylle til høyskap | |
| 3 | Z42933 | Ifö/IDO/Porsgrund hengende oppbevaring til høyskap | |
| 4 | Z42932 | Ifö/IDO/Porsgrund monteringssskinne til sideskap: L=32cm | |
| 5 | Z42942 | Ifö/IDO/Porsgrund sett dekkapper til underskap: Grå | |
| 6 | Z42943 | Ifö/IDO/Porsgrund sett dekkapper til underskap: Svart | |
| 7 | Z42928 | Ifö/IDO/Porsgrund Sense smekklås | |

| Pos. | Art. nr. | Beskrivelse | Kommentarer |
|------|----------|---|-------------|
| 8 | Z42931 | Ifö/IDO/Porsgrund hengsel med dempemekanisme | |
| 9 | Z42930 | Ifö/IDO/Porsgrund hengsel til sideskap | |
| 10 | Z42934 | Ifö/IDO/Porsgrund festematerial for høyskap | |
| 11 | Z46414 | Ifö/IDO/Porsgrund sett skapoppheng for høyskap (2 stk.) | |



- Bare artiklene som er oppført, er tilgjengelige

Baderomsmøbel

Sideskap

Høyskap

Høyskap med speildør (Ifö Silva)

01.01.2015 – 13.04.2021

Gyldig for merker:

Ifö

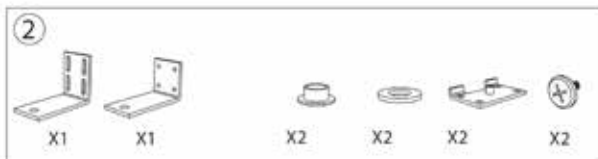
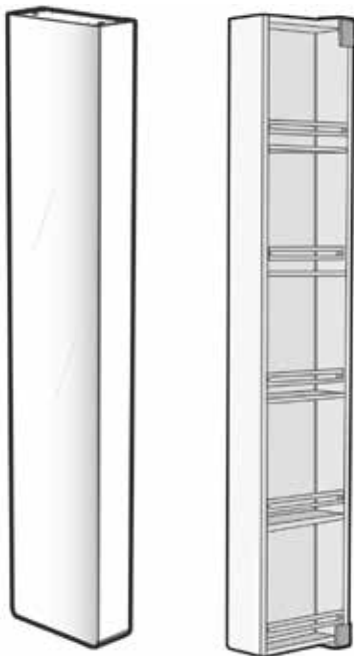
Gyldig for typer:

Silva

Gyldig for artiklene

42749

42748



| Pos. | Art. nr. | Beskrivelse | Kommentarer |
|------|----------|--|-------------|
| 1 | Z45740 | Ifö/IDO/Porsgrund festemateriell til svingbar hylle med speil | |
| 2 | Z45741 | Ifö/IDO/Porsgrund sett monteringsvinkler til høyt speilskap (2 stk.) | |



- Bare artiklene som er oppført, er tilgjengelige

Høyskap (Ifö Silva)

01.01.2015 – 14.08.2019

Gyldig for merker:

Ifö

Gyldig for typer:

Silva

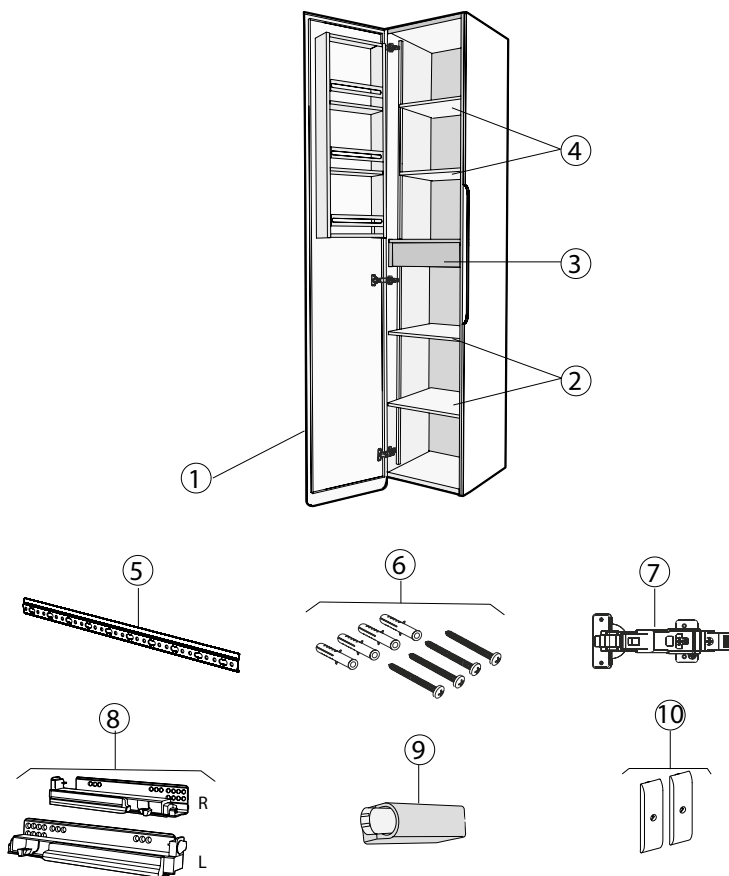
Gyldig for artiklene

42743

42742

42741

42740



Baderomsmøbel

Sideskap

Høyskap

| Pos. | Art. nr. | Beskrivelse | Kommentarer |
|------|--------------|---|-------------|
| 1 | Z45724 | Ifö/IDO/Porsgrund dør med flyttbare hyller, for høyskap, venstre: Hvit | |
| 1 | Z45725 | Ifö/IDO/Porsgrund dør med flyttbare hyller, for høyskap, venstre: Eik grå | |
| 1 | Z45726 | Ifö/IDO/Porsgrund dør med flyttbare hyller, for høyskap, høyre: Hvit | |
| 1 | Z45727 | Ifö/IDO/Porsgrund dør med flyttbare hyller, for høyskap, høyre: Eik grå | |
| 2 | Z45730 | Ifö/IDO/Porsgrund flyttbar hulle nede til høyskap: Grå | |
| 3 | Z45728 | Ifö/IDO/Porsgrund innvendig skuff til høyskap: Grå | |
| 4 | Z45729 | Ifö/IDO/Porsgrund flyttbar hulle oppe til høyskap: Grå | |
| 5 | Z45731 | Ifö/IDO/Porsgrund bæreskinne til høyskap | |
| 6 | Z45707 | Ifö/IDO/Porsgrund festemateriell til servantunderskap | |
| 7 | Z45747 | Ifö/IDO/Porsgrund hengsel til høyskap | |
| 8 | Z45705 | Ifö/IDO/Porsgrund sett skuffeskinner (2 stk.) | |
| 9 | Z400376 | Ifö/IDO/Porsgrund dørdeemper | |
| 10 | 244.529.00.1 | Geberit sett dekkapper for hengere til høyt skap (2 stk.) | |



- Bare artiklene som er oppført, er tilgjengelige

Høyskap med dør

01.12.2010 – 04.05.2016

Gyldig for merker:

Ifö

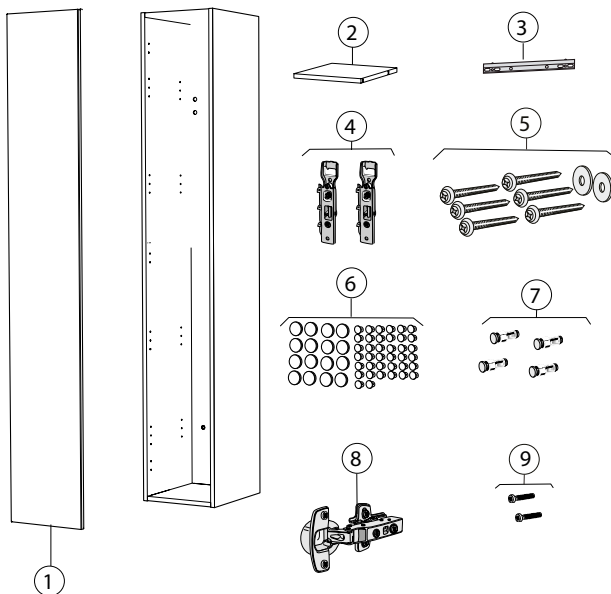
Gyldig for typer:

Parade

Gyldig for artiklene

45916

45915



| Pos. | Art. nr. | Beskrivelse | Kommentarer |
|------|----------|--|-------------|
| 1 | Z46276 | Ifö/IDO/Porsgrund dør til høyskap: Hvit | |
| 1 | Z46277 | Ifö/IDO/Porsgrund dør til høyskap: Svart | |
| 2 | Z46281 | Ifö/IDO/Porsgrund flyttbar hylle til høyskap: Hvit | |
| 2 | Z46295 | Ifö/IDO/Porsgrund flyttbar hylle til høyskap: Svart | |
| 3 | Z46462 | Ifö/IDO/Porsgrund monteringskinne til underskap til servant: L=30cm | |
| 4 | Z46414 | Ifö/IDO/Porsgrund sett skapoppheng for høyskap (2 stk.) | |
| 5 | Z46415 | Ifö/IDO/Porsgrund installasjonssett til høyskap | |
| 6 | Z46282 | Ifö/IDO/Porsgrund sett dekkapper (4 stk.) | |
| 7 | Z47126 | Ifö/IDO/Porsgrund Sense sett ekspansjonsskruer (4 stk.) | |
| 8 | Z46271 | Ifö/IDO/Porsgrund hengsel til høyskap | |
| 9 | Z46270 | Ifö/IDO/Porsgrund sett skruer til håndtak (2 stk.) | |



- Bare artiklene som er oppført, er tilgjengelige

Baderomsmøbel

Sideskap

Høyskap

Baderomsmøbler (Ifö Sense)

02.01.2001 – 26.01.2016

Gyldig for merker:

Ifö

Gyldig for serier:

Sense

Gyldig for artiklene

47132

| Pos. | Art. nr. | Beskrivelse | Kommentarer |
|------|----------|---|-------------|
| 1 | Z45518 | Ifö/IDO/Porsgrund Sense antisklimatte til baderomsmøbler: B=60cm | |
| 2 | Z46405 | Ifö/IDO/Porsgrund monteringsskinne til underskap til servant: L=56cm | |
| 2 | Z46411 | Ifö/IDO/Porsgrund dekkappe til skuff | |
| 3 | Z46412 | Ifö/IDO/Porsgrund Sense frontfesting for skuff | |
| 4 | Z46414 | Ifö/IDO/Porsgrund sett skapoppheng for høyskap (2 stk.) | |
| 5 | Z46415 | Ifö/IDO/Porsgrund installasjonssett til høyskap | |
| 6 | Z46419 | Ifö/IDO/Porsgrund Sense sett bæreskinner til høyskap (2 stk.) | |
| 7 | Z46440 | Ifö/IDO/Porsgrund sett med skuffeskinner til underskap til servant: L=46.6cm | |
| 7 | Z46441 | Ifö/IDO/Porsgrund karm til skuff til underskap til servant: L=46.6cm | |
| 8 | Z46442 | Ifö/IDO/Porsgrund Sense skrue til karm | |
| 9 | Z46443 | Ifö/IDO/Porsgrund Sense sett antisklimatter til skuff til underskap til servant (4 stk.): B=90cm | |
| 10 | Z46445 | Ifö/IDO/Porsgrund monteringsskinne til underskap til servant: L=90cm | |
| 11 | Z46446 | Ifö/IDO/Porsgrund festemateriell til underskap til servant | |
| 12 | Z46452 | Ifö/IDO/Porsgrund Sense antisklimatte til baderomsmøbler | |
| 13 | Z46453 | Ifö/IDO/Porsgrund Sense festemateriell til servantunderskap | |
| 14 | Z46460 | Ifö/IDO/Porsgrund Sense sett skuffeskinner til høyskap | |
| 15 | Z46461 | Ifö/IDO/Porsgrund Sense sett sklisikre matter for høyskap (4 stk.) | |
| 16 | Z46463 | Ifö/IDO/Porsgrund Sense festemateriell til høyskap: B=30cm | |
| 17 | Z46464 | Ifö/IDO/Porsgrund Sense traverser til høyskap servantunderskap og servantunderskap: L=30cm | |
| 18 | Z46465 | Ifö/IDO/Porsgrund Sense sett pluggar (6 stk.): Hvit | |



- Bare artiklene som er oppført, er tilgjengelige

Tall cabinets with two doors and open shelf (Ifö/IDO Sense Art)

01.04.2022 –

Gyldig for merker:

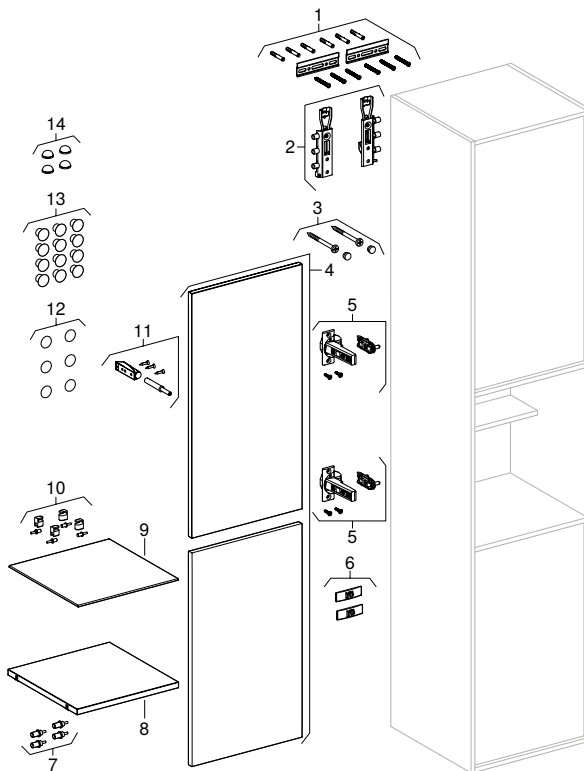
Ifö, IDO

Gyldig for serier:

Sense Art

Gyldig for artiklene

502.557.01.1



| Pos. | Art. nr. | Beskrivelse | Kommentarer |
|------|--------------|--|-------------|
| 2 | 595352000 | Geberit sett skapoppheng (2 stk.) | |
| 3 | 244.443.00.1 | Geberit Smyle Square sett stiftskruer (2 stk.) | |
| 7 | 245.102.00.1 | Geberit sett skapopphengere til underskap (4 stk.): d=3mm | |
| 10 | 244.805.00.1 | Geberit sett hyllefester til flyttbar glasshylle (4 stk.) | |
| 11 | 245.325.00.1 | Geberit gjennomgående fjærklinke for dører | |
| 12 | 244.440.00.1 | Geberit sett selvklebende kapper (6 stk.): d=20mm, Lava | |
| 13 | 244.435.00.1 | Geberit sett dekkapper til plugg hull (12 stk.): Lava, d=5mm | |



- Bare artiklene som er oppført, er tilgjengelige

Baderomsmøbel

Sideskap

Halvhøyt skap

Halvhøyt skap

Baderomsmøbler (Ifö Sense)

02.01.2001 – 26.01.2016

Gyldig for merker:

Ifö

Gyldig for serier:

Sense

Gyldig for artiklene

47132

| Pos. | Art. nr. | Beskrivelse | Kommentarer |
|------|----------|---|-------------|
| 1 | Z45518 | Ifö/IDO/Porsgrund Sense antisklimatte til baderomsmøbler: B=60cm | |
| 2 | Z46405 | Ifö/IDO/Porsgrund monteringsskinne til underskap til servant: L=56cm | |
| 2 | Z46411 | Ifö/IDO/Porsgrund dekkappe til skuff | |
| 3 | Z46412 | Ifö/IDO/Porsgrund Sense frontfesting for skuff | |
| 4 | Z46414 | Ifö/IDO/Porsgrund sett skapoppheng for høyskap (2 stk.) | |
| 5 | Z46415 | Ifö/IDO/Porsgrund installasjonssett til høyskap | |
| 6 | Z46419 | Ifö/IDO/Porsgrund Sense sett bæreskinner til høyskap (2 stk.) | |
| 7 | Z46440 | Ifö/IDO/Porsgrund sett med skuffeskinner til underskap til servant: L=46.6cm | |
| 7 | Z46441 | Ifö/IDO/Porsgrund karm til skuff til underskap til servant: L=46.6cm | |
| 8 | Z46442 | Ifö/IDO/Porsgrund Sense skrue til karm | |
| 9 | Z46443 | Ifö/IDO/Porsgrund Sense sett antisklimatter til skuff til underskap til servant (4 stk.): B=90cm | |
| 10 | Z46445 | Ifö/IDO/Porsgrund monteringsskinne til underskap til servant: L=90cm | |
| 11 | Z46446 | Ifö/IDO/Porsgrund festemateriell til underskap til servant | |
| 12 | Z46452 | Ifö/IDO/Porsgrund Sense antisklimatte til baderomsmøbler | |
| 13 | Z46453 | Ifö/IDO/Porsgrund Sense festemateriell til servantunderskap | |
| 14 | Z46460 | Ifö/IDO/Porsgrund Sense sett skuffeskinner til høyskap | |
| 15 | Z46461 | Ifö/IDO/Porsgrund Sense sett sklisikre matter for høyskap (4 stk.) | |
| 16 | Z46463 | Ifö/IDO/Porsgrund Sense festemateriell til høyskap: B=30cm | |
| 17 | Z46464 | Ifö/IDO/Porsgrund Sense traverser til høyskap servantunderskap og servantunderskap: L=30cm | |
| 18 | Z46465 | Ifö/IDO/Porsgrund Sense sett pluggar (6 stk.): Hvit | |



- Bare artiklene som er oppført, er tilgjengelige

Halvhøyt skap med dør (Ifö Sense)

01.04.2016 – 30.09.2022

Gyldig for merker:

Ifö

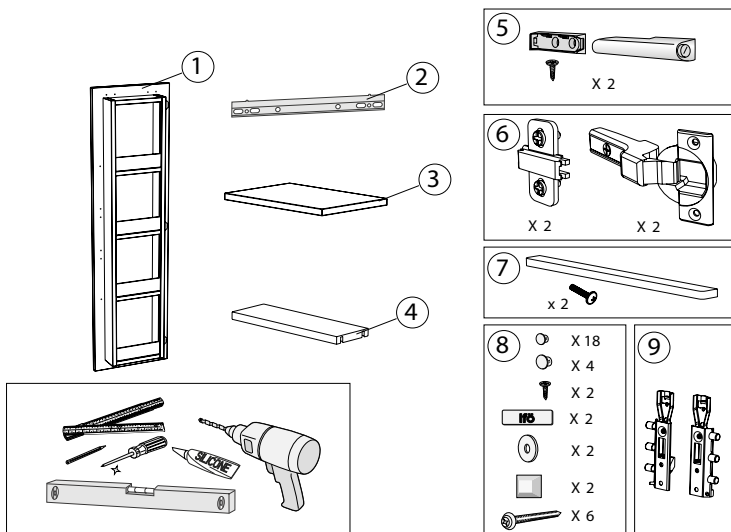
Gyldig for serier:

Sense

Gyldig for artiklene

47388

47389



| Pos. | Art. nr. | Beskrivelse | Kommentarer |
|------|----------|---|-------------|
| 1 | Z400549 | Ifö/IDO/Porsgrund Sense dør med fire innvendige avsetningsplasser, til halvhøyt skap: Hvit | |
| 1 | Z400551 | Ifö/IDO/Porsgrund Sense dør med fire innvendige avsetningsplasser, til halvhøyt skap: Antrasitt | |
| 2 | Z400554 | Ifö/IDO/Porsgrund Sense bæreskinne til halvhøyt skap med én dør | |
| 3 | Z400550 | Ifö/IDO/Porsgrund Sense dekkplate til halvhøyt skap med én dør: Hvit | |
| 3 | Z400552 | Ifö/IDO/Porsgrund Sense dekkplate til halvhøyt skap med én dør: Hvit | |
| 4 | Z400553 | Ifö/IDO/Porsgrund Sense flyttbar hylle til halvhøyt skap med én dør: Antrasitt | |
| 5 | Z400539 | Ifö/IDO/Porsgrund Sense smekklås til underskap til møbelservant, med to dører | |
| 6 | Z400540 | Ifö/IDO/Porsgrund Sense hengsel med dempemekanisme til underskap til møbelservant med to dører | |
| 7 | Z400541 | Ifö/IDO/Porsgrund Sense håndtak til underskap til møbelservant med to dører | |
| 8 | Z400555 | Ifö/IDO/Porsgrund Sense festemateriell til halvhøyt skap med én dør | |
| 9 | Z46414 | Ifö/IDO/Porsgrund sett skapoppheng for høyskap (2 stk.) | |



- Bare artiklene som er oppført, er tilgjengelige

Baderomsmøbel

Sideskap
Overskap

Overskap

Overskap (Ifö Silva)

01.01.2015 – 13.04.2021

Gyldig for merker:

Ifö

Gyldig for typer:

Silva

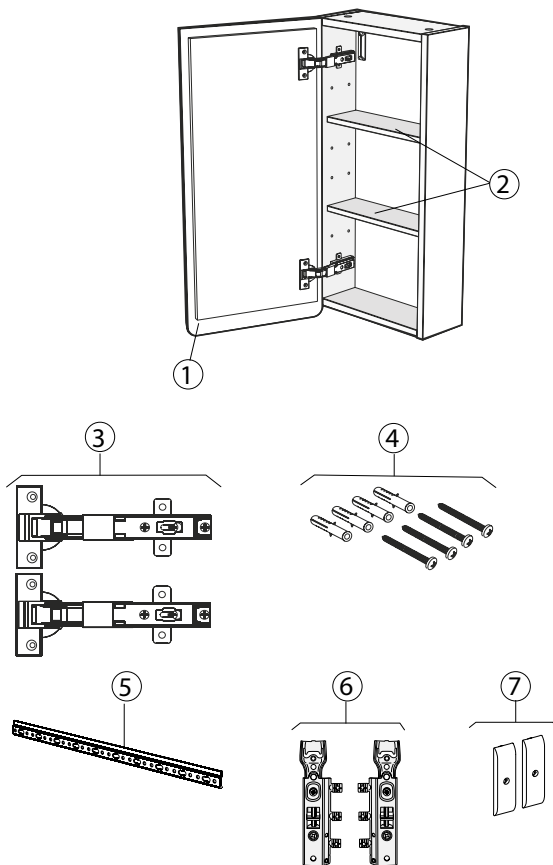
Gyldig for artiklene

42747

42746

42745

42744



| Pos. | Art. nr. | Beskrivelse | Kommentarer |
|------|--------------|---|-------------|
| 1 | Z45734 | Ifö/IDO/Porsgrund dør til sideskap, venstre: Hvit | |
| 1 | Z45735 | Ifö/IDO/Porsgrund dør til sideskap, venstre: Grå | |
| 1 | Z45736 | Ifö/IDO/Porsgrund dør til sideskap, høyre: Hvit | |
| 1 | Z45737 | Ifö/IDO/Porsgrund dør til sideskap, høyre: Grå | |
| 2 | Z45738 | Ifö/IDO/Porsgrund flyttbar hylle til sideskap: Grå | |
| 3 | Z45732 | Ifö/IDO/Porsgrund hengsel til sideskap | |
| 4 | Z45707 | Ifö/IDO/Porsgrund festemateriell til servantunderskap | |
| 5 | Z45739 | Ifö/IDO/Porsgrund bæreskinne | |
| 6 | Z46414 | Ifö/IDO/Porsgrund sett skapoppheng for høyskap (2 stk.) | |
| 7 | 244.529.00.1 | Geberit sett dekkapper for hengere til høyt skap (2 stk.) | |



- Bare artiklene som er oppført, er tilgjengelige

Baderomsmøbel

Sideskap
Overskap

Overskap med én dør (Ifö Sense)

01.09.2013 – 04.10.2022

Gyldig for merker:

Ifö

Gyldig for serier:

Sense

Gyldig for artiklene

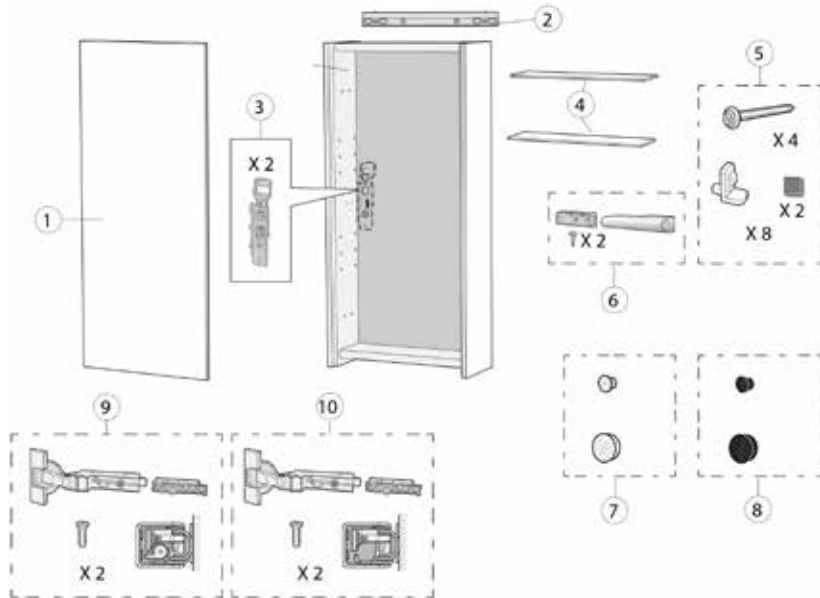
42530

42531

42532

42533

42534



| Pos. | Art. nr. | Beskrivelse | Kommentarer |
|------|----------|---|-------------|
| 1 | Z42935 | Ifö/IDO/Porsgrund Sense dør til hengeskap: L=30cm, Hvit / Lakkert matt | |
| 1 | Z42936 | Ifö/IDO/Porsgrund Sense dør til hengeskap: L=30cm, Musegrått / Lakkert matt | |
| 1 | Z42937 | Ifö/IDO/Porsgrund Sense dør til hengeskap: L=30cm, Mørkegrå / Lakkert matt | |
| 1 | Z42938 | Ifö/IDO/Porsgrund Sense dør til hengeskap: L=30cm, Hvit / Lakkert høyblank | |
| 1 | Z42939 | Ifö/IDO/Porsgrund Sense dør til hengeskap: L=30cm, Svart / Eiche furniert | |
| 2 | Z46462 | Ifö/IDO/Porsgrund monteringsskinne til underskap til servant: L=30cm | |
| 3 | Z46414 | Ifö/IDO/Porsgrund sett skapoppheng for høyskap (2 stk.) | |
| 4 | Z42940 | Ifö/IDO/Porsgrund Sense flyttbar glasshylle til overskap: B=26.3cm, T=8.3cm | |
| 5 | Z42941 | Ifö/IDO/Porsgrund Sense festemateriell til hengeskap og speilskap | |
| 6 | Z42952 | Ifö/IDO/Porsgrund Sense smekklås til hengeskap: L=1.5cm | |
| 7 | Z42942 | Ifö/IDO/Porsgrund sett dekkapper til underskap: Grå | |
| 8 | Z42943 | Ifö/IDO/Porsgrund sett dekkapper til underskap: Svart | |
| 9 | Z42931 | Ifö/IDO/Porsgrund hengsel med dempemekanisme | |
| 10 | Z42930 | Ifö/IDO/Porsgrund hengsel til sideskap | |



- Bare artiklene som er oppført, er tilgjengelige

Baderomsmøbler (Ifö Sense)

02.01.2001 – 26.01.2016

Gyldig for merker: Ifö
Gyldig for serier: Sense

Gyldig for artiklene

47132

| Pos. | Art. nr. | Beskrivelse | Kommentarer |
|------|----------|---|-------------|
| 1 | Z45518 | Ifö/IDO/Porsgrund Sense antisklimatte til baderomsmøbler: B=60cm | |
| 2 | Z46405 | Ifö/IDO/Porsgrund monteringssskinne til underskap til servant: L=56cm | |
| 2 | Z46411 | Ifö/IDO/Porsgrund dekkappe til skuff | |
| 3 | Z46412 | Ifö/IDO/Porsgrund Sense frontfesting for skuff | |
| 4 | Z46414 | Ifö/IDO/Porsgrund sett skapoppheng for høyskap (2 stk.) | |
| 5 | Z46415 | Ifö/IDO/Porsgrund installasjonssett til høyskap | |
| 6 | Z46419 | Ifö/IDO/Porsgrund Sense sett bæreskinner til høyskap (2 stk.) | |
| 7 | Z46440 | Ifö/IDO/Porsgrund sett med skuffeskinner til underskap til servant: L=46.6cm | |
| 7 | Z46441 | Ifö/IDO/Porsgrund karm til skuff til underskap til servant: L=46.6cm | |
| 8 | Z46442 | Ifö/IDO/Porsgrund Sense skrue til karm | |
| 9 | Z46443 | Ifö/IDO/Porsgrund Sense sett antisklimatter til skuff til underskap til servant (4 stk.): B=90cm | |
| 10 | Z46445 | Ifö/IDO/Porsgrund monteringssskinne til underskap til servant: L=90cm | |
| 11 | Z46446 | Ifö/IDO/Porsgrund festemateriell til underskap til servant | |
| 12 | Z46452 | Ifö/IDO/Porsgrund Sense antisklimatte til baderomsmøbler | |
| 13 | Z46453 | Ifö/IDO/Porsgrund Sense festemateriell til servantunderskap | |
| 14 | Z46460 | Ifö/IDO/Porsgrund Sense sett skuffeskinner til høyskap | |
| 15 | Z46461 | Ifö/IDO/Porsgrund Sense sett sklisikre matter for høyskap (4 stk.) | |
| 16 | Z46463 | Ifö/IDO/Porsgrund Sense festemateriell til høyskap: B=30cm | |
| 17 | Z46464 | Ifö/IDO/Porsgrund Sense traverser til høyskap servantunderskap og servantunderskap: L=30cm | |
| 18 | Z46465 | Ifö/IDO/Porsgrund Sense sett plugger (6 stk.): Hvit | |



- Bare artiklene som er oppført, er tilgjengelige

Baderomsmøbel

Sideskap
Overskap

Overskap (Ifö Caprice)

01.03.2011 – 26.01.2016

Gyldig for merker:

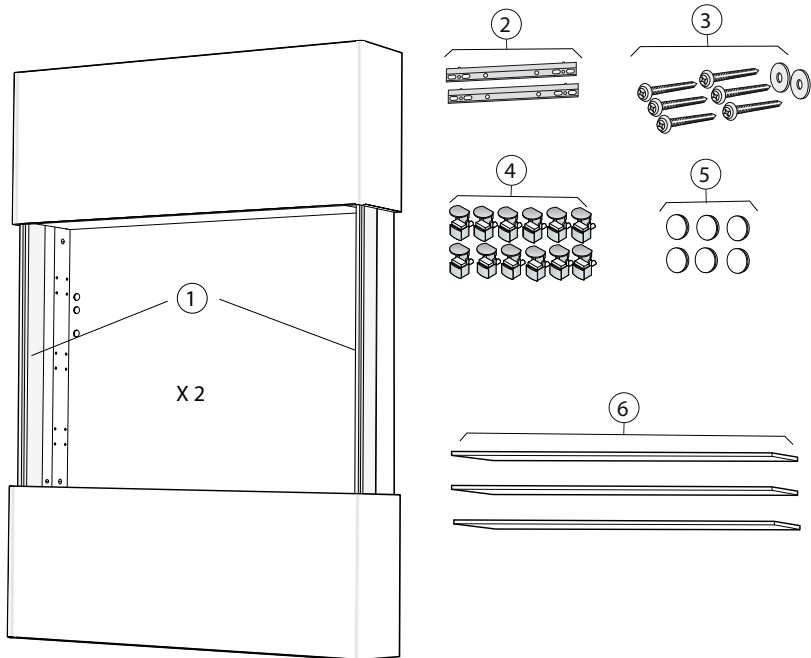
Ifö

Gyldig for serier:

Caprice

Gyldig for artiklene

48464



| Pos. | Art. nr. | Beskrivelse | Kommentarer |
|------|----------|--|-------------|
| 1 | Z46735 | Ifö/IDO/Porsgrund sett vertikale støttelister til sideskap (2 stk.) | |
| 2 | Z46462 | Ifö/IDO/Porsgrund monteringskinne til underskap til servant: L=30cm | |
| 3 | Z46415 | Ifö/IDO/Porsgrund installasjonssett til høyskap | |
| 4 | Z46737 | Ifö/IDO/Porsgrund Caprice sett hyllebolter (12 stk.) | |
| 5 | Z46282 | Ifö/IDO/Porsgrund sett dekkapper (4 stk.) | |
| 6 | Z46736 | Ifö/IDO/Porsgrund Caprice sett flyttbar glasshylle (3 stk.) | |



- Bare artiklene som er oppført, er tilgjengelige

Speil

Med integrert belysning

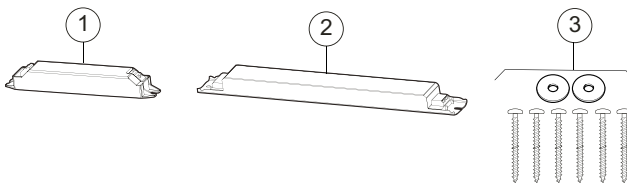
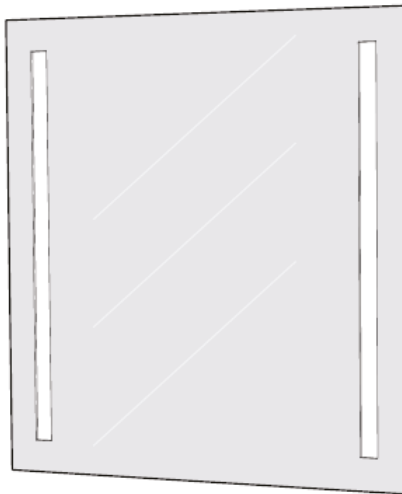
Lysspeil, belysning på begge sider (Ifö ekstrautstyr)

01.09.2008 – 31.08.2023

| | |
|--------------------|--------|
| Gyldig for merker: | Ifö |
| Gyldig for serier: | Option |

Gyldig for artiklene

| | | | | |
|-------|-------|-------|-------|-------|
| 47165 | 47166 | 47167 | 47180 | 47181 |
|-------|-------|-------|-------|-------|



| Pos. | Art. nr. | Beskrivelse | Kommentarer |
|------|----------|--|-------------|
| 1 | Z400587 | Ifö/IDO/Porsgrund Option strømforsyning til lysspeil: Hvit | |
| 2 | Z46392 | Ifö/IDO/Porsgrund Option elektronisk ballast til lysspeil | |
| 3 | Z46415 | Ifö/IDO/Porsgrund installasjonssett til høyskap | |



- Bare artiklene som er oppført, er tilgjengelige

Baderomsmøbel

Speil

Uten integrert belysning

Uten integrert belysning

Sett øvre lys for speil (Ifö Option)

01.02.2013 –

Gyldig for merker:

Ifö

Gyldig for serier:

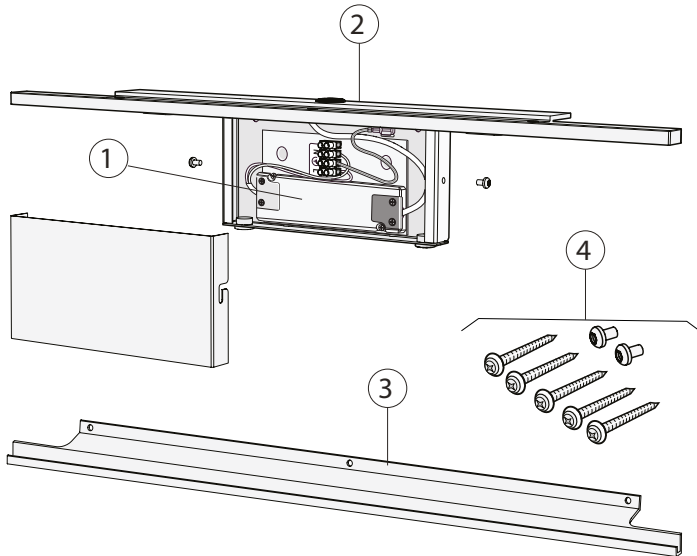
Option

Gyldig for artiklene

42607

42608

42609



| Pos. | Art. nr. | Beskrivelse | Kommentarer |
|------|----------|--|-------------------------|
| 1 | Z42974 | Ifö/IDO/Porsgrund Option strømforsyning til LED-lampe | Til og med byggeår 2003 |
| 1 | Z47491 | Ifö/IDO/Porsgrund Option strømforsyning til LED-lampe | Fra og med byggeår 2015 |
| 2 | Z42977 | Ifö/IDO/Porsgrund Option LED-enhet til speil: B=40cm | |
| 2 | Z42978 | Ifö/IDO/Porsgrund Option LED-enhet til speil: B=60cm | |
| 2 | Z42979 | Ifö/IDO/Porsgrund Option LED-enhet til speil: B=90cm | |
| 3 | Z42970 | Ifö/IDO/Porsgrund Option nedre festeskinne for speil: B=40cm | |
| 3 | Z42971 | Ifö/IDO/Porsgrund Option nedre festeskinne for speil: B=60cm | |
| 3 | Z42972 | Ifö/IDO/Porsgrund Option nedre festeskinne for speil: B=90cm | |
| 4 | Z42973 | Ifö/IDO/Porsgrund Option sett skruer til lyslist til speilskap og speil (2 stk.) | |



- Bare artiklene som er oppført, er tilgjengelige

Speilskap

Med integrert belysning

Speilskap med belysning og skuff (OSS 90) (Ifö ekstrautstyr)

18.08.2005 – 26.01.2016

Gyldig for merker:

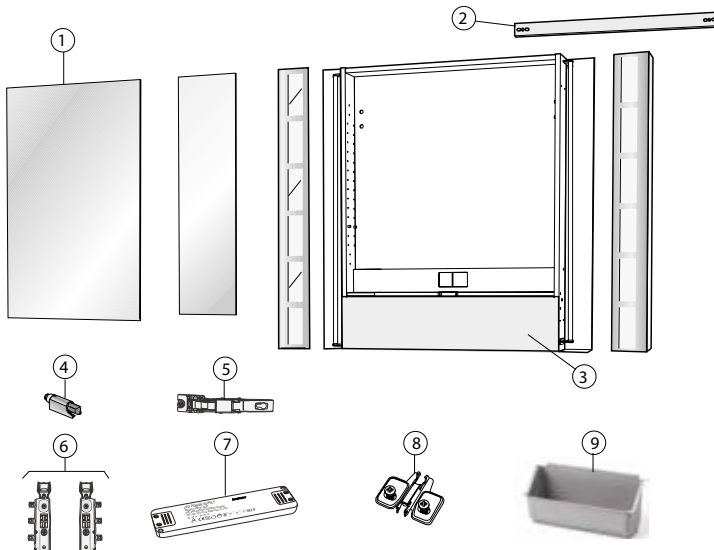
Ifö

Gyldig for serier:

Option

Gyldig for artiklene

47151



| Pos. | Art. nr. | Beskrivelse | Kommentarer |
|------|----------|--|-------------|
| 1 | Z46476 | Ifö/IDO/Porsgrund Option dør til speilskap med belysning og skuff | |
| 2 | Z46482 | Ifö/IDO/Porsgrund Option monteringsskinne til speilskap med belysning og skuff | |
| 3 | Z46487 | Ifö/IDO/Porsgrund Option skuffefront til speilskap med belysning og skuff | |
| 4 | Z45539 | Ifö/IDO/Porsgrund Option demper til hengsel til speilskap | |
| 5 | Z46481 | Ifö/IDO/Porsgrund Option hengsel til speilskap | |
| 6 | Z46414 | Ifö/IDO/Porsgrund sett skapoppheeng for høyskap (2 stk.) | |
| 7 | Z46486 | Ifö/IDO/Porsgrund Option elektronisk forkobling til speilskap | |
| 8 | Z46496 | Ifö/IDO/Porsgrund montasjeplate til hengsel, til speilskap | |
| 9 | Z46483 | Ifö/IDO/Porsgrund Option skuffeinnsats til speilskap med belysning og skuff | |



- Bare artiklene som er oppført, er tilgjengelige

Speilskap med to dører (Ifö Option)

01.12.2010 – 04.05.2016

Gyldig for merker:

Ifö

Gyldig for serier:

Option

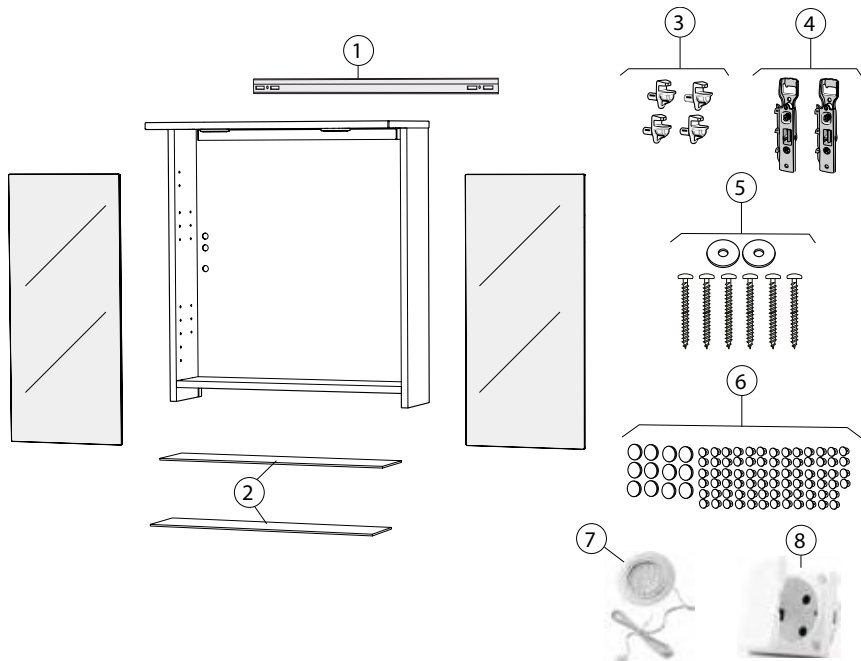
Gyldig for artiklene

45931

45921

45930

45920



| Pos. | Art. nr. | Beskrivelse | Kommentarer |
|------|--------------|--|-------------|
| 1 | Z46405 | Ifö/IDO/Porsgrund monteringskinne til underskap til servant: L=56cm | |
| 1 | Z46445 | Ifö/IDO/Porsgrund monteringskinne til underskap til servant: L=90cm | |
| 2 | Z46289 | Ifö/IDO/Porsgrund Option flyttbar glasshyll til speilskap med to dører: B=60cm | |
| 2 | Z46290 | Ifö/IDO/Porsgrund Option flyttbar glasshyll til speilskap med to dører: B=90cm | |
| 3 | 244.525.00.1 | Geberit sett skapopphengere for flyttbar glasshyll, til høyt skap (4 stk.) | |
| 4 | Z46414 | Ifö/IDO/Porsgrund sett skapoppheng for høyskap (2 stk.) | |
| 5 | Z46415 | Ifö/IDO/Porsgrund installasjonssett til høyskap | |
| 6 | Z46282 | Ifö/IDO/Porsgrund sett dekkapper (4 stk.) | |
| 7 | Z46283 | Ifö/IDO/Porsgrund Option LED-spot til speilskap med to dører | |

| Pos. | Art. nr. | Beskrivelse | Kommentarer |
|------|----------|---|-------------|
| 8 | Z46284 | Ifö/IDO/Porsgrund Option stikkontakt til speilskap med to dører: Stikkontakt=CEE 7/3 (Schuko), Hvit | |
| 8 | Z46285 | Ifö/IDO/Porsgrund Option stikkontakt til speilskap med to dører: Stikkontakt=SB 107-2-D1/DK, Hvit | |
| 8 | Z46286 | Ifö/IDO/Porsgrund Option stikkontakt til speilskap med to dører: Stikkontakt=CEE 7/3 (Schuko), Svart | |
| 8 | Z46287 | Ifö/IDO/Porsgrund Option stikkontakt til speilskap med to dører: Stikkontakt=SB 107-2-D1/DK | |



- Bare artiklene som er oppført, er tilgjengelige

Speilskap med belysning og to dører (Ifö Option)

01.01.2001 –

Gyldig for merker:

Ifö, IDO

Gyldig for serier:

Option, Reflect

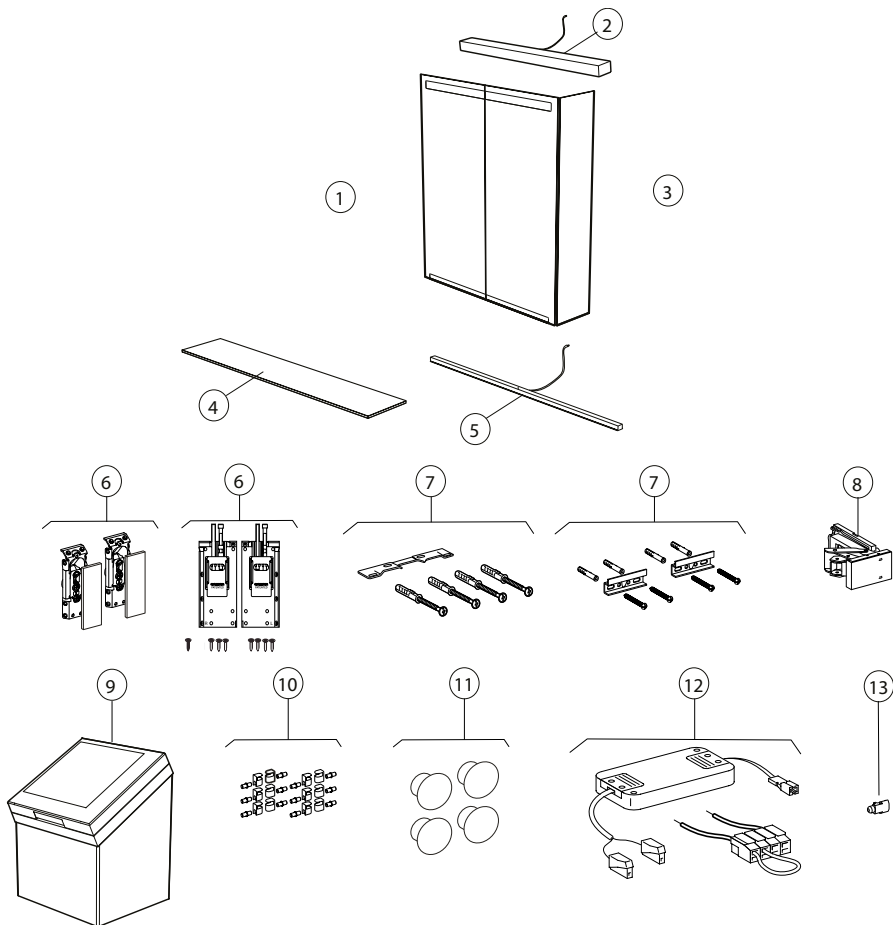
Gyldig for artiklene

47185

47186

47195

47196



| Pos. | Art. nr. | Beskrivelse | Kommentarer |
|------|-----------|---|----------------|
| 1 | 595202000 | Geberit sett dører til Option speilskap (2 stk.): B=60cm | |
| 1 | 595203000 | Geberit sett dører til Option speilskap (2 stk.): B=90cm | |
| 2 | 595159000 | Geberit sett øvre lampe til Option speilskap, gammelt: B=60cm | Gammel versjon |
| 2 | 595169000 | Geberit sett øvre lampe til Option speilskap, gammelt: B=90cm | Gammel versjon |
| 2 | 595329000 | Geberit sett øvre lampe til Option speilskap: B=60cm | |
| 2 | 595334000 | Geberit sett øvre lampe til Option speilskap: B=90cm | |

| Pos. | Art. nr. | Beskrivelse | Kommentarer |
|------|--------------|--|--|
| 3 | 595151000 | Geberit sidespeil til Option speilskap | |
| 4 | 595156000 | Geberit flyttbar glasshyll til speilskap: B=55.5cm, T=11.7cm | |
| 4 | 595166000 | Geberit flyttbar glasshyll til speilskap: B=85.5cm, T=11.7cm | |
| 5 | 595160000 | Geberit sett nedre lampe til Option speilskap, gammelt: B=60cm | Gammel versjon |
| 5 | 595170000 | Geberit sett nedre lampe til Option speilskap, gammelt: B=90cm | Gammel versjon |
| 5 | 595330000 | Geberit sett nedre lampe til Option speilskap: B=60cm | |
| 5 | 595335000 | Geberit sett nedre lampe til Option speilskap: B=90cm | |
| 6 | 243.764.00.1 | Geberit sett skapoppheng for speilskap (2 stk.) | |
| 6 | 595152000 | Geberit Option sett skapoppheng (2 stk.) | |
| 7 | 243.765.00.1 | Geberit sett oppheng for festeplater for speilskap (2 stk.) | |
| 7 | 595153000 | Geberit Option festemateriell | |
| 8 | 595154000 | Geberit hengsel til speilskap | |
| 9 | 501020000 | Geberit stikkkontaktelement: Støpseltype=CEE 7/16, Antrasitt | |
| 10 | 244.414.00.1 | Geberit sett hyllefester til flyttbar glasshyll (12 stk.) | |
| 11 | 598933000 | Geberit sett dekkapper (4 stk.): d=5mm, Hvit | |
| 12 | 595331000 | Geberit strømforsyning til speilskap | |
| 13 | 243.837.00.1 | Geberit dørdeemper for servantunderskap | For modeller frem til 2020 må hengselet også bestilles |



- Bare artiklene som er oppført, er tilgjengelige

Speilskap med to dører (Ifö Option, Option BAS)

01.04.2014 –

Gyldig for merker:

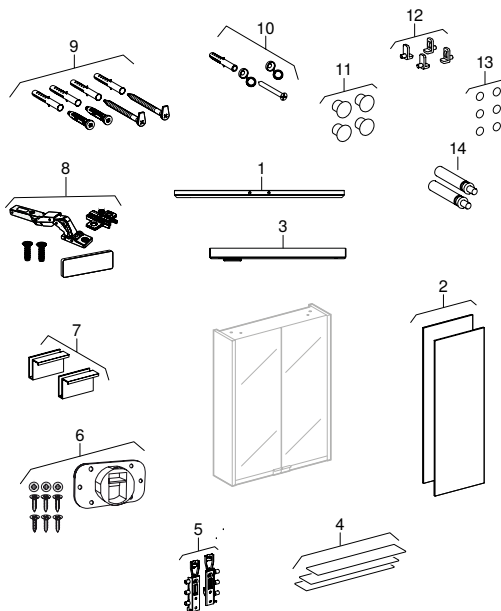
Ifö

Gyldig for serier:

Option, Option BAS

Gyldig for artiklene

| | | | | | | |
|-------|-------|-------|-------|-------|-------|-------|
| 47461 | 47457 | 47453 | 47450 | 47451 | 47452 | 47454 |
| 47455 | 47456 | 47458 | 47459 | 47460 | | |



| Pos. | Art. nr. | Beskrivelse | Kommentarer |
|------|----------|---|-------------------------|
| 1 | Z400524 | Ifö/IDO/Porsgrund lampe til speilskap: L=50cm, Hvit | Fra og med byggeår 2016 |
| 1 | Z400525 | Ifö/IDO/Porsgrund lampe til speilskap: L=55cm, Hvit | Fra og med byggeår 2016 |
| 1 | Z400526 | Ifö/IDO/Porsgrund lampe til speilskap: L=60cm, Hvit | Fra og med byggeår 2016 |
| 1 | Z400527 | Ifö/IDO/Porsgrund lampe til speilskap: L=60cm, Eik | Fra og med byggeår 2016 |
| 1 | Z47483 | Ifö/IDO/Porsgrund lampe til speilskap (til februar, byggeår 2016): L=50cm, Hvit | |
| 1 | Z47484 | Ifö/IDO/Porsgrund lampe til speilskap (til februar, byggeår 2016): L=55cm, Hvit | |
| 1 | Z47485 | Ifö/IDO/Porsgrund lampe til speilskap (til februar, byggeår 2016): L=60cm, Hvit | |
| 1 | Z47490 | Ifö/IDO/Porsgrund lampe til speilskap (til februar, byggeår 2016): L=60cm, Eik | |

| Pos. | Art. nr. | Beskrivelse | Kommentarer |
|------|--------------|--|-------------------------|
| 2 | Z4007371001 | Ifö/IDO/Porsgrund sett dører til Option BAS speilskap: B=50cm, Hvit | |
| 2 | Z4007381001 | Ifö/IDO/Porsgrund sett dører til Option BAS speilskap: B=55cm, Hvit | |
| 2 | Z4007391001 | Ifö/IDO/Porsgrund sett dører til Option BAS speilskap: B=60cm, Hvit | |
| 3 | Z400528 | Ifö/IDO/Porsgrund strømskinne med strømforsyning, til speilskap: Støpseltype=CEE 7/4 (Schuko) | Fra og med byggeår 2016 |
| 3 | Z400529 | Ifö/IDO/Porsgrund strømskinne med strømforsyning, til speilskap: Støpseltype=SB 107-2-D1/DK | Fra og med byggeår 2016 |
| 3 | Z47486 | Ifö/IDO/Porsgrund strømskinne med strømforsyning, til speilskap (til produksjonsår 2016): Støpseltype=CEE 7/4 (Schuko) | |
| 3 | Z47488 | Ifö/IDO/Porsgrund strømskinne med strømforsyning, til speilskap (til produksjonsår 2016): Støpseltype=SB 107-2-D1/DK | |
| 4 | Z47476 | Ifö/IDO/Porsgrund flyttbar glasshulle til Option Basic speilskap: B=60cm | |
| 4 | Z47477 | Ifö/IDO/Porsgrund flyttbar glasshulle til Option Basic speilskap: B=55cm | |
| 4 | Z47478 | Ifö/IDO/Porsgrund flyttbar glasshulle til Option Basic speilskap: B=60cm | |
| 5 | 595352000 | Geberit sett skapoppheng (2 stk.) | |
| 6 | Z47480 | Ifö/IDO/Porsgrund monteringsbrakett til speilskap (til februar, byggeår 2016) | |
| 7 | 595357000 | Geberit håndtak til Option Basic speilskap | |
| 8 | Z47481 | Ifö/IDO/Porsgrund hengsel til speilskap | |
| 9 | 597417000 | Geberit sett festekroker og skruer (2 stk.) | |
| 10 | 595508000 | Geberit monteringskrue | |
| 11 | 244.447.00.1 | Geberit sett stikkbuffer for dør og skuffefront (4 stk.): d=6mm | |
| 12 | 595286000 | Geberit sett skapoppheng til høyskap (4 stk.) | |
| 13 | 245.315.00.1 | Geberit sett selvklebende kapper (6 stk.): d=20mm, Hvit | |
| 14 | 597727000 | Geberit dørtemper til skap | |



- Bare artiklene som er oppført, er tilgjengelige

Speilskap med belysning og to eller tre dører (Ifö/IDO Option Plus, Reflect Plus)

01.04.2015 –

Gyldig for merker:

Ifö, IDO

Gyldig for serier:

Option Plus, Reflect Plus

Gyldig for artiklene

47187

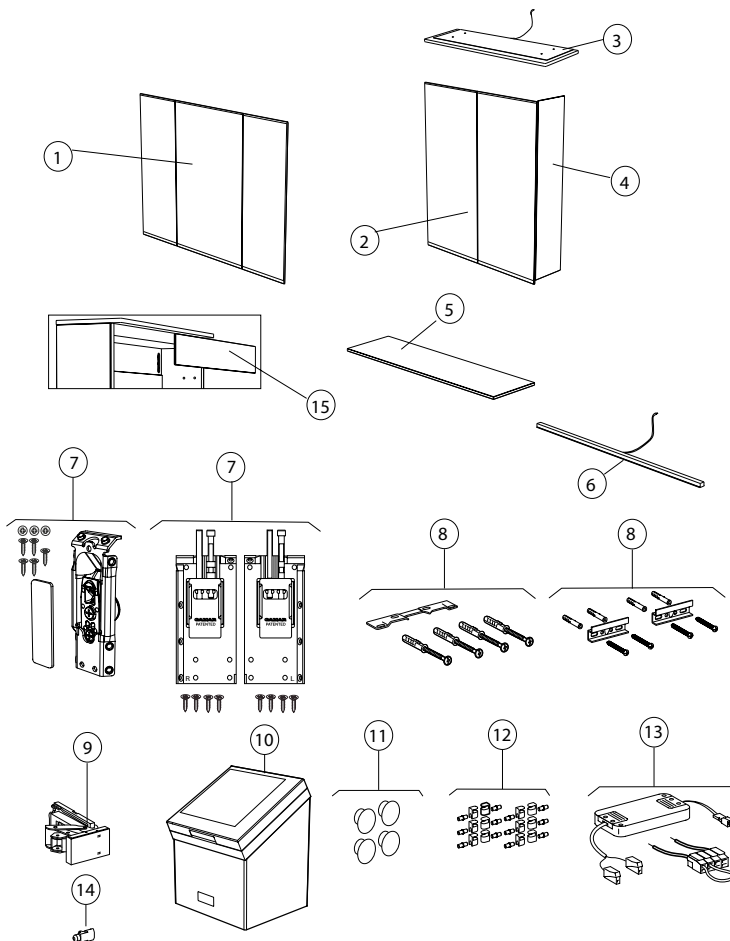
47188

47189

47197

47198

47199



| Pos. | Art. nr. | Beskrivelse | Kommentarer |
|------|-----------|--|-------------|
| 1 | 595199000 | Geberit sett dører til Option Plus speilskap (3 stk.): B=90cm | |
| 1 | 595201000 | Geberit sett dører til Option Plus speilskap (3 stk.): B=120cm | |
| 1 | 595205000 | Geberit Option Plus sett dører til speilskap (2 stk.): B=75cm, Glass | |
| 2 | 595198000 | Geberit Option Plus sett dører til speilskap (2 stk.): B=60cm | |
| 3 | 595176000 | Geberit sett øvre lampe til Option Plus speilskap, gammelt: B=60cm | |

| Pos. | Art. nr. | Beskrivelse | Kommentarer |
|------|--------------|--|--|
| 3 | 595186000 | Geberit sett øvre lampe til Option Plus speilskap, gammelt: B=90cm | |
| 3 | 595194000 | Geberit sett øvre lampe til Option Plus speilskap, gammelt: B=120cm | |
| 3 | 595338000 | Geberit sett øvre lampe til Option Plus speilskap: B=60cm | |
| 3 | 595340000 | Geberit sett øvre lampe til Option Plus speilskap: B=75cm | |
| 3 | 595342000 | Geberit sett øvre lampe til Option Plus speilskap: B=90cm | |
| 3 | 595347000 | Geberit sett øvre lampe til Option Plus speilskap: B=120cm | |
| 4 | 595151000 | Geberit sidespeil til Option speilskap | |
| 4 | 595171000 | Geberit sidespeil til Option Plus speilskap | |
| 5 | 595172000 | Geberit flyttbar glasshyll til Option Plus speilskap: B=60cm | |
| 5 | 595181000 | Geberit flyttbar glasshyll på siden, til Option Plus speilskap: B=90cm | |
| 5 | 595182000 | Geberit flyttbar glasshyll i midten, til Option Plus speilskap: B=90cm | |
| 5 | 595189000 | Geberit flyttbar glasshyll på siden, til Option Plus speilskap: B=120cm | |
| 5 | 595190000 | Geberit flyttbar glasshyll i midten, til Option Plus speilskap: B=120cm | |
| 5 | 595209000 | Geberit flyttbar glasshyll til Option Plus speilskap: B=75cm, Glass | |
| 6 | 595177000 | Geberit sett nedre lampe til Option Plus speilskap, gammelt: B=60cm | |
| 6 | 595187000 | Geberit sett nedre lampe til Option Plus speilskap, gammelt: B=90cm | |
| 6 | 595195000 | Geberit sett nedre lampe til Option Plus speilskap, gammelt: B=120cm | |
| 6 | 595339000 | Geberit sett nedre lampe til Option Plus speilskap: B=60cm | |
| 6 | 595341000 | Geberit sett nedre lampe til Option Plus speilskap: B=75cm | |
| 6 | 595343000 | Geberit sett nedre lampe til Option Plus speilskap: B=90cm | |
| 6 | 595344000 | Geberit sett nedre lampe til Option Plus speilskap: B=120cm | |
| 7 | 243.764.00.1 | Geberit sett skapoppheng for speilskap (2 stk.) | |
| 7 | 595152000 | Geberit Option sett skapoppheng (2 stk.) | |
| 8 | 243.765.00.1 | Geberit sett oppheng for festeplater for speilskap (2 stk.) | |
| 8 | 595153000 | Geberit Option festemateriell | |
| 9 | 595154000 | Geberit hengsel til speilskap | |
| 10 | 501030000 | Geberit stikkontaktelement med USB-tilkøpling: Støpseltype=CEE 7/16, Antrasitt | |
| 11 | 598933000 | Geberit sett dekkapper (4 stk.): d=5mm, Hvit | |
| 12 | 244.414.00.1 | Geberit sett hyllefester til flyttbar glasshyll (12 stk.) | |
| 13 | 595331000 | Geberit strømforsyning til speilskap | |
| 14 | 243.837.00.1 | Geberit dørdeemper for servantunderskap | For modeller frem til 2020 må hengselet også bestilles |
| 15 | Z45833 | Ifö/IDO/Porsgrund speilvendt deksel, til speilskap: B=60cm | |
| 15 | Z45846 | Ifö/IDO/Porsgrund speilvendt deksel, til speilskap: B=90cm | |
| 15 | Z45854 | Ifö/IDO/Porsgrund speilvendt deksel, til speilskap: B=120cm | |



- Bare artiklene som er oppført, er tilgjengelige

Speilskap med to dører (Ifö Option)

21.09.2001 – 26.01.2016

Gyldig for merker:

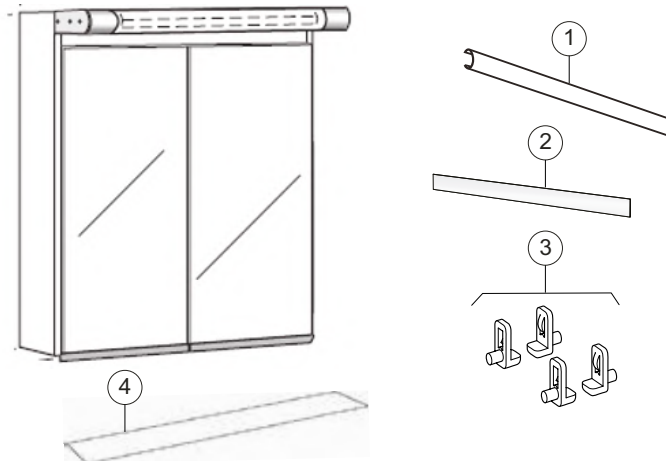
Ifö

Gyldig for serier:

Option

Gyldig for artiklene

45145



| Pos. | Art. nr. | Beskrivelse | Kommentarer |
|------|--------------|--|-------------|
| 1 | Z46200 | Ifö/IDO/Porsgrund Option deksel for lyslist: B=59cm | |
| 1 | Z46845 | Ifö/IDO/Porsgrund Option deksel for lyslist: B=48cm | |
| 3 | 244.525.00.1 | Geberit sett skapopphengere for flyttbar glasshyll, til høyt skap (4 stk.) | |



- Bare artiklene som er oppført, er tilgjengelige

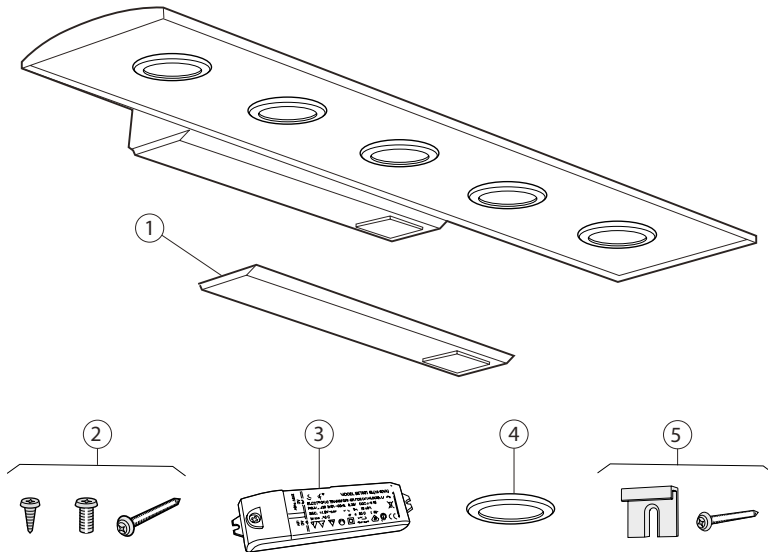
Speilskap med innfelt halogenlys (Ifö ekstrautstyr)

02.01.2001 – 26.01.2016

Gyldig for merker: Ifö
Gyldig for serier: Option

Gyldig for artiklene

47162



| Pos. | Art. nr. | Beskrivelse | Kommentarer |
|------|----------|--|-------------|
| 1 | Z46490 | Ifö/IDO/Porsgrund Option stikk Kontaktelement for innebygd halogenlampe | SE/NO |
| 1 | Z46495 | Ifö/IDO/Porsgrund Option stikk Kontaktelement for innebygd halogenlampe | DK |
| 2 | Z46491 | Ifö/IDO/Porsgrund Option festematerial for innebygd halogenlampe | |
| 3 | Z46865 | Ifö/IDO/Porsgrund Option strømforsyning til innfelt halogenlampe | |
| 4 | Z46322 | Ifö/IDO/Porsgrund Option glassdeksel for innebygd halogenlampe | |
| 5 | Z46492 | Ifö/IDO/Porsgrund Option sett med festevinkler for innfelt halogenlys (2 stk.) | |



- Bare artiklene som er oppført, er tilgjengelige

Uten integrert belysning

Speilskap med to dører (Ifö Option, Option BAS)

01.04.2014 –

Gyldig for merker:

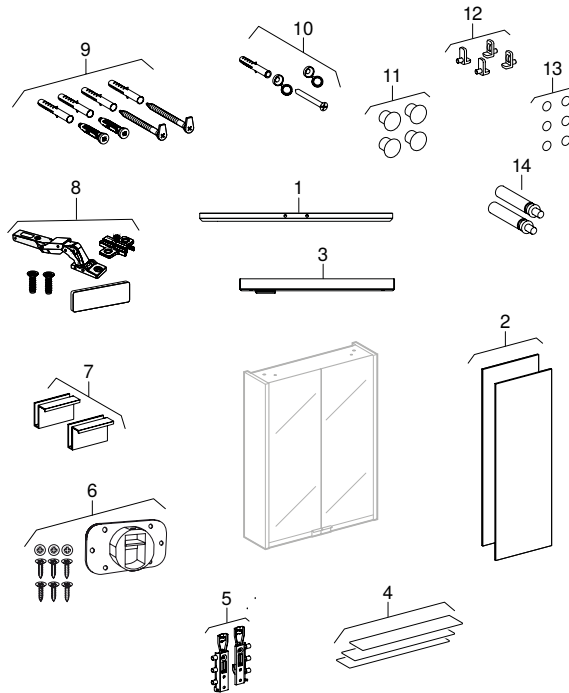
Ifö

Gyldig for serier:

Option, Option BAS

Gyldig for artiklene

| | | | | | | |
|-------|-------|-------|-------|-------|-------|-------|
| 47461 | 47457 | 47453 | 47450 | 47451 | 47452 | 47454 |
| 47455 | 47456 | 47458 | 47459 | 47460 | | |



| Pos. | Art. nr. | Beskrivelse | Kommentarer |
|------|----------|---|-------------------------|
| 1 | Z400524 | Ifö/IDO/Porsgrund lampe til speilskap: L=50cm, Hvit | Fra og med byggeår 2016 |
| 1 | Z400525 | Ifö/IDO/Porsgrund lampe til speilskap: L=55cm, Hvit | Fra og med byggeår 2016 |
| 1 | Z400526 | Ifö/IDO/Porsgrund lampe til speilskap: L=60cm, Hvit | Fra og med byggeår 2016 |

| Pos. | Art. nr. | Beskrivelse | Kommentarer |
|------|--------------|--|-------------------------|
| 1 | Z400527 | Ifö/IDO/Porsgrund lampe til speilskap: L=60cm, Eik | Fra og med byggeår 2016 |
| 1 | Z47483 | Ifö/IDO/Porsgrund lampe til speilskap (til februar, byggeår 2016): L=50cm, Hvit | |
| 1 | Z47484 | Ifö/IDO/Porsgrund lampe til speilskap (til februar, byggeår 2016): L=55cm, Hvit | |
| 1 | Z47485 | Ifö/IDO/Porsgrund lampe til speilskap (til februar, byggeår 2016): L=60cm, Hvit | |
| 1 | Z47490 | Ifö/IDO/Porsgrund lampe til speilskap (til februar, byggeår 2016): L=60cm, Eik | |
| 2 | Z4007371001 | Ifö/IDO/Porsgrund sett dører til Option BAS speilskap: B=50cm, Hvit | |
| 2 | Z4007381001 | Ifö/IDO/Porsgrund sett dører til Option BAS speilskap: B=55cm, Hvit | |
| 2 | Z4007391001 | Ifö/IDO/Porsgrund sett dører til Option BAS speilskap: B=60cm, Hvit | |
| 3 | Z400528 | Ifö/IDO/Porsgrund strømskinne med strømforsyning, til speilskap: Støpseltype=CEE 7/4 (Schuko) | Fra og med byggeår 2016 |
| 3 | Z400529 | Ifö/IDO/Porsgrund strømskinne med strømforsyning, til speilskap: Støpseltype=SB 107-2-D1/DK | Fra og med byggeår 2016 |
| 3 | Z47486 | Ifö/IDO/Porsgrund strømskinne med strømforsyning, til speilskap (til produksjonsår 2016): Støpseltype=CEE 7/4 (Schuko) | |
| 3 | Z47488 | Ifö/IDO/Porsgrund strømskinne med strømforsyning, til speilskap (til produksjonsår 2016): Støpseltype=SB 107-2-D1/DK | |
| 4 | Z47476 | Ifö/IDO/Porsgrund flyttbar glasshulle til Option Basic speilskap: B=60cm | |
| 4 | Z47477 | Ifö/IDO/Porsgrund flyttbar glasshulle til Option Basic speilskap: B=55cm | |
| 4 | Z47478 | Ifö/IDO/Porsgrund flyttbar glasshulle til Option Basic speilskap: B=60cm | |
| 5 | 595352000 | Geberit sett skapoppheng (2 stk.) | |
| 6 | Z47480 | Ifö/IDO/Porsgrund monteringsbrakett til speilskap (til februar, byggeår 2016) | |
| 7 | 595357000 | Geberit håndtak til Option Basic speilskap | |
| 8 | Z47481 | Ifö/IDO/Porsgrund hengsel til speilskap | |
| 9 | 597417000 | Geberit sett festekroker og skruer (2 stk.) | |
| 10 | 595508000 | Geberit monteringssskrue | |
| 11 | 244.447.00.1 | Geberit sett stikkbuffer for dør og skuffefront (4 stk.): d=6mm | |
| 12 | 595286000 | Geberit sett skapoppheng til høyskap (4 stk.) | |
| 13 | 245.315.00.1 | Geberit sett selvklebende kapper (6 stk.): d=20mm, Hvit | |
| 14 | 597727000 | Geberit dørdeemper til skap | |



- Bare artiklene som er oppført, er tilgjengelige

Baderomsmøbel

Speilskap

Uten integrert belysning

Speilskap med to dører (Ifö Option)

01.02.2013 –

Gyldig for merker:

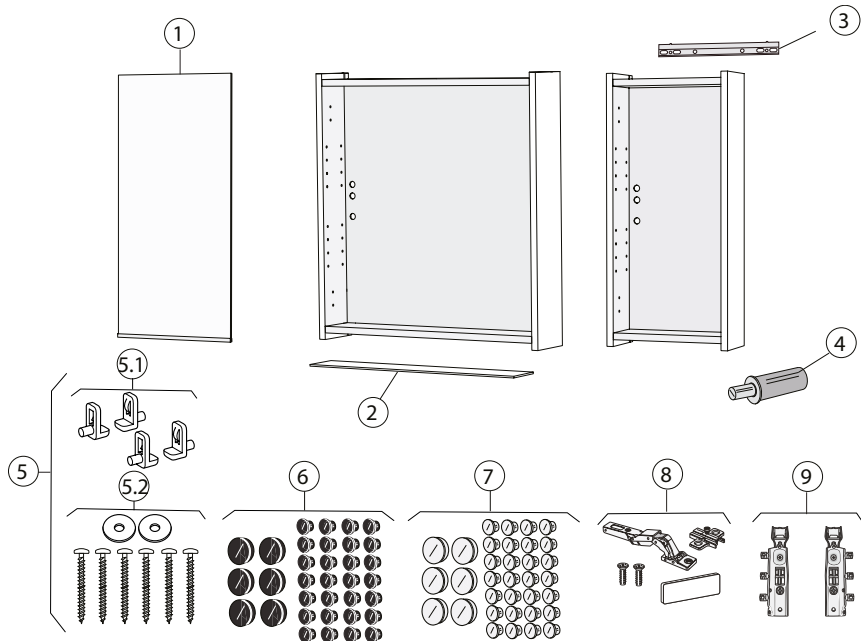
Ifö

Gyldig for serier:

Option

Gyldig for artiklene

| | | | | | | |
|-------|-------|-------|-------|-------|-------|-------|
| 42592 | 42591 | 42590 | 42589 | 42588 | 42593 | 42594 |
| 42595 | 42596 | 42597 | 42598 | 42599 | 42600 | 42601 |
| 42602 | | | | | | |



| Pos. | Art. nr. | Beskrivelse | Kommentarer |
|------|----------|---|----------------------------------|
| 1 | Z42955 | Ifö/IDO/Porsgrund Option dør til speilskap med to dører | For speilskap bredde 30 og 60 cm |
| 1 | Z42956 | Ifö/IDO/Porsgrund Option dør til speilskap med to dører | For speilskap bredde 90 cm |
| 2 | Z42957 | Ifö/IDO/Porsgrund Option flyttbar glasshylle til speilskap med to dører: B=30cm | |
| 2 | Z42958 | Ifö/IDO/Porsgrund Option flyttbar glasshylle til speilskap med to dører: B=60cm | |
| 2 | Z42959 | Ifö/IDO/Porsgrund Option flyttbar glasshylle til speilskap med to dører: B=90cm | |
| 3 | Z46405 | Ifö/IDO/Porsgrund monteringsskinne til underskap til servant: L=56cm | |
| 3 | Z46445 | Ifö/IDO/Porsgrund monteringsskinne til underskap til servant: L=90cm | |

| Pos. | Art. nr. | Beskrivelse | Kommentarer |
|------|--------------|---|-------------|
| 3 | Z46462 | Ifö/IDO/Porsgrund monteringsskinne til underskap til servant: L=30cm | |
| 4 | Z42961 | Ifö/IDO/Porsgrund Option demper til speilskap med to dører | |
| 5 | Z42941 | Ifö/IDO/Porsgrund Sense festemateriell til hengeskap og speilskap | |
| 5.1 | 244.525.00.1 | Geberit sett skapopphengere for flyttbar glasshyll, til høyt skap (4 stk.) | |
| 5.2 | Z46415 | Ifö/IDO/Porsgrund installasjonssett til høyskap | |
| 6 | Z42942 | Ifö/IDO/Porsgrund sett dekkapper til underskap: Grå | |
| 7 | Z42943 | Ifö/IDO/Porsgrund sett dekkapper til underskap: Svart | |
| 8 | Z47481 | Ifö/IDO/Porsgrund hengsel til speilskap | |
| 9 | Z46414 | Ifö/IDO/Porsgrund sett skapoppheng for høyskap (2 stk.) | |



- Bare artiklene som er oppført, er tilgjengelige

Tilbehør

Lyselementer

Lyslister for speilskap og speil (lfö ekstrautstyr)

01.02.2013 –

Gyldig for merker:

Ifö

Gyldig for serier:

Option

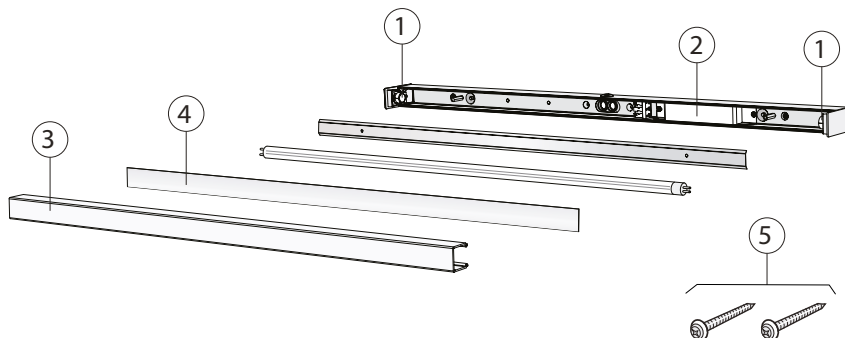
Gyldig for artiklene

42605

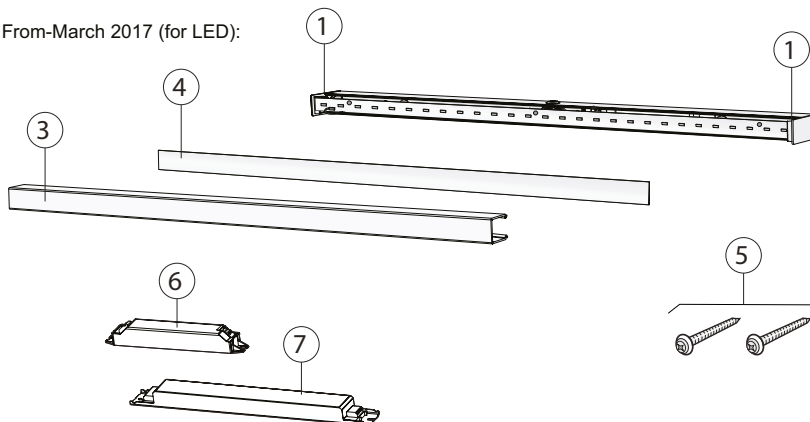
42603

42604

Before-March 2017 (for T5):



From-March 2017 (for LED):



| Pos. | Art. nr. | Beskrivelse | Kommentarer |
|------|----------|--|-------------------|
| 1 | Z42966 | Ifö/IDO/Porsgrund Option endedeksel til lyslist til speilskap og speil | |
| 2 | Z42965 | Ifö/IDO/Porsgrund Option elektronisk forkobling til lyslist til speilskap og speil | |
| 2 | Z42976 | Ifö/IDO/Porsgrund Option elektronisk forkobling til lyslist til speilskap og speil | |
| 3 | Z42962 | Ifö/IDO/Porsgrund Option deksel til lysrør til speilskap og speil: B=60cm | |
| 3 | Z42963 | Ifö/IDO/Porsgrund Option deksel til lysrør til speilskap og speil: B=90cm | |
| 4 | Z42967 | Ifö/IDO/Porsgrund Option designstriper til lyslist til speilskap og speil: B=60cm | |
| 4 | Z42968 | Ifö/IDO/Porsgrund Option designstriper til lyslist til speilskap og speil: B=90cm | |
| 4 | Z42969 | Ifö/IDO/Porsgrund Option designstriper til lyslist til speilskap og speil: B=120cm | |
| 5 | Z42973 | Ifö/IDO/Porsgrund Option sett skruer til lyslist til speilskap og speil (2 stk.) | |
| 6 | Z400588 | Ifö/IDO/Porsgrund Option strømforsyning til lysrør til speilskap og speil | For 60 cm versjon |
| 7 | Z400589 | Ifö/IDO/Porsgrund Option strømforsyning til lysrør til speilskap og speil | For 90 cm versjon |



- Bare artiklene som er oppført, er tilgjengelige

Baderomsmøbel

Tilbehør
Lyselementer

Light strips for cabinet (Ifö Option)

01.02.2013 –

Gyldig for merker:

Ifö

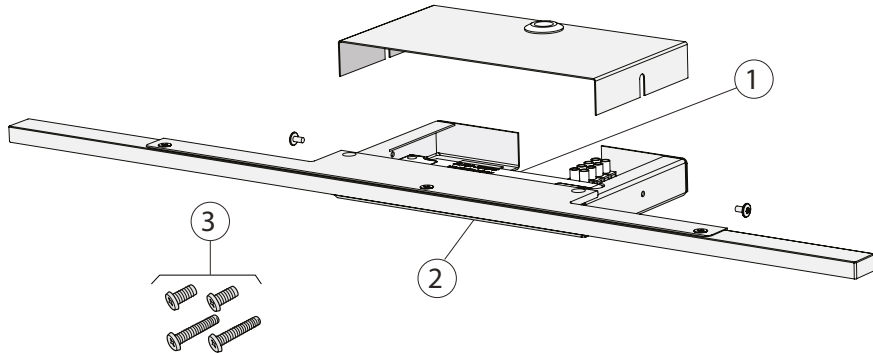
Gyldig for serier:

Option

Gyldig for artiklene

42610

42611



| Pos. | Art. nr. | Beskrivelse | Kommentarer |
|------|----------|--|-------------|
| 1 | Z42974 | Ifö/IDO/Porsgrund Option strømforsyning til LED-lampe | |
| 1 | Z47491 | Ifö/IDO/Porsgrund Option strømforsyning til LED-lampe | |
| 2 | Z42980 | Ifö/IDO/Porsgrund Option LED-enhet: B=60cm | |
| 2 | Z42981 | Ifö/IDO/Porsgrund Option LED-enhet: B=90cm | |
| 3 | Z42973 | Ifö/IDO/Porsgrund Option sett skruer til lyslist til speilskap og speil (2 stk.) | |



- Bare artiklene som er oppført, er tilgjengelige

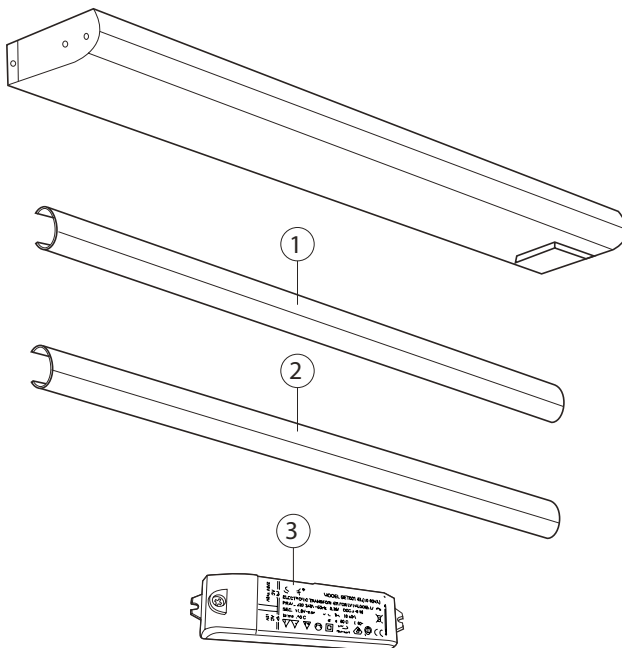
Light strips (Ifö City)

02.01.2001 – 31.03.2024

Gyldig for merker: Ifö
Gyldig for serier: Option

Gyldig for artiklene

45800



| Pos. | Art. nr. | Beskrivelse | Kommentarer |
|------|----------|---|--------------------------------|
| 1 | Z46845 | Ifö/IDO/Porsgrund Option deksel for lyslist: B=48cm | Up to year of manufacture 2003 |
| 2 | Z46200 | Ifö/IDO/Porsgrund Option deksel for lyslist: B=59cm | From year of manufacture 2004 |
| 3 | Z400588 | Ifö/IDO/Porsgrund Option strømforsyning til lysrør til speilskap og speil | |



- Bare artiklene som er oppført, er tilgjengelige

Baderomsmøbel

Tilbehør
Lyselementer

Sett øvre lys for speil (Ifö Option)

01.02.2013 –

Gyldig for merker:

Ifö

Gyldig for serier:

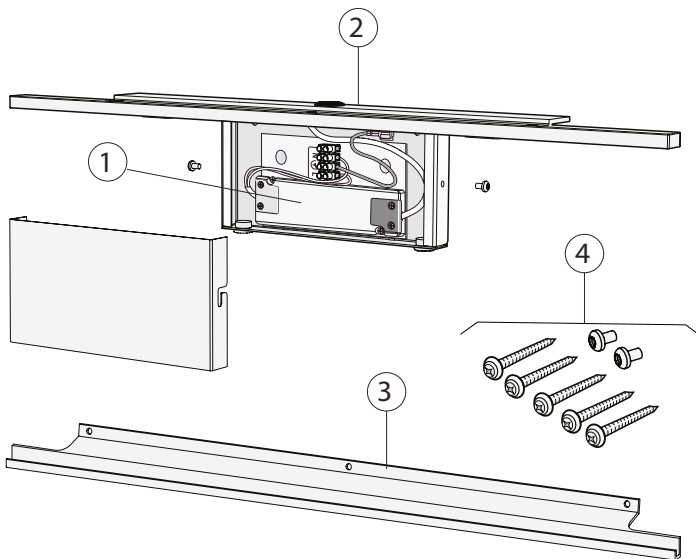
Option

Gyldig for artiklene

42607

42608

42609



| Pos. | Art. nr. | Beskrivelse | Kommentarer |
|------|----------|--|-------------------------|
| 1 | Z42974 | Ifö/IDO/Porsgrund Option strømforsyning til LED-lampe | Til og med byggeår 2003 |
| 1 | Z47491 | Ifö/IDO/Porsgrund Option strømforsyning til LED-lampe | Fra og med byggeår 2015 |
| 2 | Z42977 | Ifö/IDO/Porsgrund Option LED-enhet til speil: B=40cm | |
| 2 | Z42978 | Ifö/IDO/Porsgrund Option LED-enhet til speil: B=60cm | |
| 2 | Z42979 | Ifö/IDO/Porsgrund Option LED-enhet til speil: B=90cm | |
| 3 | Z42970 | Ifö/IDO/Porsgrund Option nedre festeskinne for speil: B=40cm | |
| 3 | Z42971 | Ifö/IDO/Porsgrund Option nedre festeskinne for speil: B=60cm | |
| 3 | Z42972 | Ifö/IDO/Porsgrund Option nedre festeskinne for speil: B=90cm | |
| 4 | Z42973 | Ifö/IDO/Porsgrund Option sett skruer til lyslist til speilskap og speil (2 stk.) | |



- Bare artiklene som er oppført, er tilgjengelige

Stikkontakter

Støpselementer (Ifö)

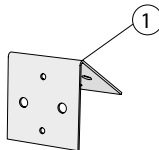
01.02.2013 –

Gyldig for merker:

Ifö

Gyldig for artiklene

42612



| Pos. | Art. nr. | Beskrivelse | Kommentarer |
|------|----------|---|-------------|
| 1 | Z42975 | Ifö/IDO/Porsgrund holder til stikkontaktelement | |



- Bare artiklene som er oppført, er tilgjengelige

Baderomsmøbel

Reservedeler
Stikkontakter

Reservedeler

Baderomsmøbler (til 2013) (Ifö/IDO/Porsgrund Sense)

02.01.2001 – 26.01.2016

| | |
|--------------------|-------|
| Gyldig for merker: | Ifö |
| Gyldig for serier: | Sense |

Gyldig for artiklene

| | | | | | |
|-------|-------|-------|-------|-------|-------|
| 47101 | 47099 | 47143 | 47103 | 47133 | 47328 |
|-------|-------|-------|-------|-------|-------|

| Pos. | Art. nr. | Beskrivelse | Kommentarer |
|------|----------|--|-------------|
| 1 | Z45505 | Ifö/IDO/Porsgrund Sense flyttbar hylle til servantunderskap: B=34.7cm, T=26.8cm | |
| 1 | Z45520 | Ifö/IDO/Porsgrund Sense flyttbar hylle til høyskap | |
| 2 | Z45525 | Ifö/IDO/Porsgrund Sense flyttbar glasshylle til sideskap | |
| 3 | Z45514 | Ifö/IDO/Porsgrund Sense antisklimatte: L=30cm, T=36.6cm | |
| 3 | Z45517 | Ifö/IDO/Porsgrund Sense antisklimatte: B=30cm | |
| 3 | Z45518 | Ifö/IDO/Porsgrund Sense antisklimatte til baderomsmøbler: B=60cm | |
| 3 | Z45526 | Ifö/IDO/Porsgrund antisklimatte til innvendig skuff, til høyskap | |
| 3 | Z46401 | Ifö/IDO/Porsgrund Sense antisklimatte: L=6cm, T=36.6cm | |
| 3 | Z46452 | Ifö/IDO/Porsgrund Sense antisklimatte til baderomsmøbler | |
| 4 | Z45538 | Ifö/IDO/Porsgrund Sense festemateriale til sideskap | |
| 5 | Z45507 | Ifö/IDO/Porsgrund Sense festemateriell til servantunderskap | |
| 6 | Z45521 | Ifö/IDO/Porsgrund Sense festemateriell til høyskap | |
| 7 | Z45524 | Ifö/IDO/Porsgrund Sense dørdeper | |
| 8 | Z46413 | Ifö/IDO/Porsgrund Sense skuff uten front, til servantunderskap | |
| 9 | Z46400 | Ifö/IDO/Porsgrund sett med skuffeskiner til underskap til servant: L=36.6cm | |
| 10 | Z46441 | Ifö/IDO/Porsgrund karm til skuff til underskap til servant: L=46.6cm | |
| 12 | Z46419 | Ifö/IDO/Porsgrund Sense sett bæreskiner til høyskap (2 stk.) | |
| 13 | Z46440 | Ifö/IDO/Porsgrund sett med skuffeskiner til underskap til servant: L=46.6cm | |
| 14 | Z46405 | Ifö/IDO/Porsgrund monteringsskinne til underskap til servant: L=56cm | |
| 15 | Z46410 | Ifö/IDO/Porsgrund traverser til underskap til servant: L=60cm | |
| 16 | Z45523 | Ifö/IDO/Porsgrund Sense deksel: B=4cm, Hvit | |
| 17 | Z46445 | Ifö/IDO/Porsgrund monteringsskinne til underskap til servant: L=90cm | |
| 18 | Z46462 | Ifö/IDO/Porsgrund monteringsskinne til underskap til servant: L=30cm | |
| 19 | Z46402 | Ifö/IDO/Porsgrund Sense skuffdeler til innvendig skuff | |



- Bare artiklene som er oppført, er tilgjengelige

Toaletter

| | |
|---|------------|
| Vegghengte toaletter | 120 |
| Utspylingstoaletter | 120 |
| Gulvstående toaletter | 134 |
| Utspylingstoaletter | 134 |
| Toalett med dyskskylling til synlig sisterner satt på | 146 |
| Gulvstående toaletter for barn | 149 |
| Toalett med dyskskylling til synlig sisterner satt på | 149 |
| Gulvstående toaletter forhøyet | 152 |
| Utspylingstoaletter | 152 |
| Utspylingstoaletter for synlige sisterner satt på | 160 |
| Toalettseter | 165 |
| Toalettseter | 165 |
| Toalettseter for barn | 172 |
| Toalettseter | 172 |
| Tilbehør | 174 |
| Armlener | 174 |
| Betjeningsplater til synlig sisterner satt på | 176 |
| OEM | 177 |
| Varemerker | 182 |

Vegghengte toaletter

Utspylingstoaletter

Vegghengte toaletter Rimfree (Geberit iCon, iCon xs, 4U, Lovely, Fast, 345)

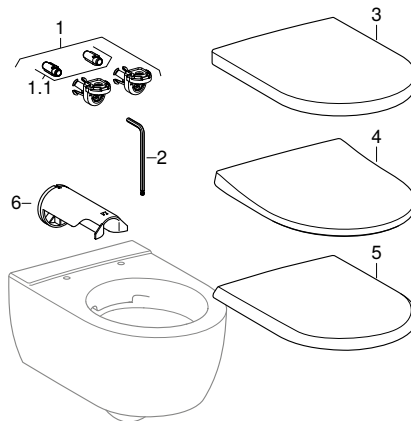
01.01.2012 –

Gyldig for merker: Geberit, Ifö, Sphinx, Allia, Keramag, Pozzi-Ginori

Gyldig for serier: 345, 4U, Fast, iCon, iCon xs, Lovely

Gyldig for artiklene

204060000 204060600 204070000 204070600 357500009 500.784.01.1 500.814.00.1



| Pos. | Art. nr. | Beskrivelse | Kommentarer |
|------|--------------|--|-------------|
| 1 | 243.978.00.1 | Geberit festemateriell til vegghengt toalett type EFF3 | |
| 1.1 | 243.979.00.1 | Lang mutter for bajonett drift for vegghengt toalett type EFF3 | |
| 2 | 245.467.00.1 | Geberit unbrakonøkkel med kulehode, til vegghengt toalett | |
| 3 | 500.670.01.1 | Geberit iCon toalettsete: SoftClose=Ja, Quick-Release-hengsler=Ja, Feste=Ovenfra, Hvit / Blank | |
| 3 | 574120000 | Geberit iCon toalettsete: SoftClose=Nei, Quick-Release-hengsler=Nei, Feste=Ovenfra, Hvit / Blank | |
| 3 | 574130000 | Geberit iCon toalettsete: SoftClose=Ja, Quick-Release-hengsler=Nei, Feste=Ovenfra, Hvit / Blank | |
| 3 | | Toalettseter (Geberit iCon, Renova Nr. 1 Plan, Renova Plan, Xeno, 345) | |
| 4 | 500.835.01.1 | Geberit iCon toalettsete i smalt design: SoftClose=Ja, Quick-Release-hengsler=Ja, Feste=Ovenfra, Hvit / Blank | |
| 4 | 574950000 | Geberit iCon toalettsete i smalt design: SoftClose=Ja, Quick-Release-hengsler=Nei, Feste=Ovenfra, Hvit / Blank | |
| 4 | | Toalettseter (Geberit iCon, Lovely) | |

Toaletter

Vegghengte toaletter

Utspylingstoaletter

| Pos. | Art. nr. | Beskrivelse | Kommentarer |
|------|-----------|--|--|
| 6 | 595130000 | Geberit type SP33 vannfordeler til toalett Rimfree | Kun for artikkelnr. 204060000, 204060600, 204080000, 203460000, 203460600, 357500009, 357500809, 500.108.00.1, 500.109.00.1, 500.146.01.1, 500.410.01.1, 500.698.01.0, 500.784.01.1, 500.809.00.1 |



- Bare artiklene som er oppført, er tilgjengelige

Toaletter

Vegghengte toaletter

Utspylingstoaletter

Vegghengte toaletter (Ifö/IDO/Porsgrund Spira Art, Spira Art 6245, Glow 66, Vinta Art)

01.09.2015 –

Gyldig for merker:

Ifö, Porsgrund, IDO

Gyldig for serier:

Glow 66, Spira Art, Spira Art 6245, Vinta Art

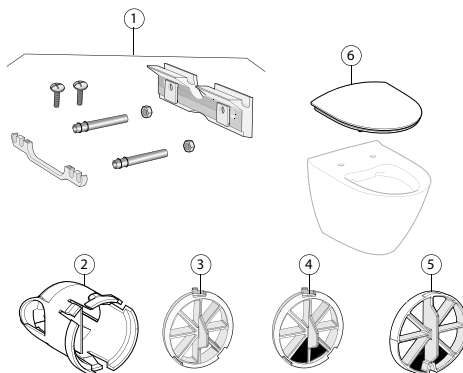
Gyldig for artiklene

624509409

502.417.00.1

624500009

7816601301



| Pos. | Art. nr. | Beskrivelse | Kommentarer |
|------|--------------|---|------------------------|
| 1 | Z98977 | Ifö/IDO/Porsgrund festemateriell til vegghengt toalett | |
| 2 | 243.907.00.1 | Ifö/IDO/Porsgrund Spira type spylingsfordeler for veggtoalett | Til Glow 66, Vinta Art |
| 2 | Z96515 | Ifö/IDO/Porsgrund Spira Art spylefordeler til vegghengt toalett | Til Spira Art |
| 3 | Z94720 | Ifö/IDO/Porsgrund Spira effekt | Til Spira Art |
| 4 | Z94722 | Ifö/IDO/Porsgrund drossel til vegghengt toalett | Til Spira Art |
| 5 | 243.905.00.1 | Geberit spjeld for spylør | |
| 6 | 99492 | Ifö Spira toalettsete, hardplast: SoftClose=Nei, Quick-Release-hengsler=Ja, Feste=Nedenfra, Hvit / Blank | |
| 6 | 99493 | Ifö Spira toalettsete, hardplast: SoftClose=Ja, Quick-Release-hengsler=Ja, Feste=Nedenfra, Hvit / Blank | |
| 6 | 99496 | Ifö Spira toalettsete, hardplast: SoftClose=Nei, Quick-Release-hengsler=Ja, Feste=Nedenfra, Rød / Blank | |
| 6 | 99497 | Ifö Spira toalettsete, hardplast: SoftClose=Ja, Quick-Release-hengsler=Ja, Feste=Nedenfra, Svart / Blank | |
| 6 | 502.424.00.1 | Porsgrund Spira toalettsete, hardt: SoftClose=Ja, Quick-Release-hengsler=Ja, Feste=Ingen, hvitt, hvite | |
| 6 | | Toalettseter harde (Ifö/IDO/Porsgrund Spira) | → s. 165 |
| 6 | 9157001301 | Porsgrund Glow toalettsete, hardplast: SoftClose=Ja, Quick-Release-hengsler=Ja, Feste=Nedenfra, Hvit / Blank | |
| 6 | 9157031301 | Porsgrund Glow toalettsete, hardplast: SoftClose=Ja, Quick-Release-hengsler=Ja, Feste=Nedenfra, Svart / Blank | |
| 6 | 9157101301 | Porsgrund Glow toalettsete, hardplast: SoftClose=Nei, Quick-Release-hengsler=Ja, Feste=Nedenfra, Hvit / Blank | |
| 6 | | Toalettseter, harde (Ifö/IDO/Porsgrund Glow, Vinta) | |



- Bare artiklene som er oppført, er tilgjengelige

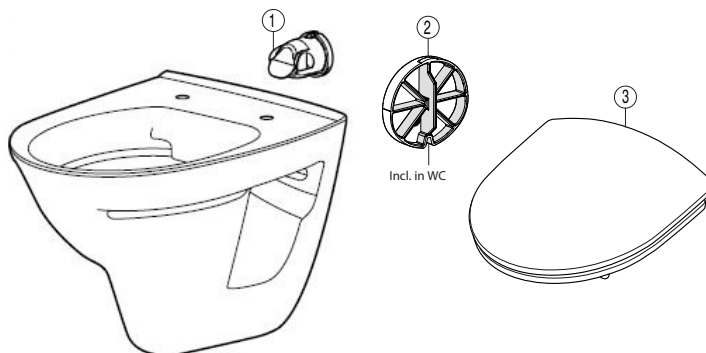
Vegghengte toaletter (Ifö Spira)

01.04.2019 –

| | |
|--------------------|------------|
| Gyldig for merker: | Ifö |
| Gyldig for serier: | Spira 6275 |

Gyldig for artiklene

| | |
|-----------|-----------|
| 627500009 | 627508809 |
|-----------|-----------|



| Pos. | Art. nr. | Beskrivelse | Kommentarer |
|------|--------------|--|-------------|
| 1 | Z96504 | Ifö/IDO/Porsgrund Spira spylefordeler til vegghengt toalett: Hvit | |
| 2 | 243.905.00.1 | Geberit spjeld for spylør | |
| 3 | 99492 | Ifö Spira toalettsete, hardplast: SoftClose=Nei, Quick-Release-hengsler=Ja, Feste=Nedenfra, Hvit / Blank | |
| 3 | 99493 | Ifö Spira toalettsete, hardplast: SoftClose=Ja, Quick-Release-hengsler=Ja, Feste=Nedenfra, Hvit / Blank | |
| 3 | 99496 | Ifö Spira toalettsete, hardplast: SoftClose=Nei, Quick-Release-hengsler=Ja, Feste=Nedenfra, Rød / Blank | |
| 3 | 99497 | Ifö Spira toalettsete, hardplast: SoftClose=Ja, Quick-Release-hengsler=Ja, Feste=Nedenfra, Svart / Blank | |
| 3 | | Toalettseter harde (Ifö/IDO/Porsgrund Spira) | → s. 165 |
| 3 | 99488 | Ifö Spira toalettsete, mykt: SoftClose=Nei, Quick-Release-hengsler=Ja, Feste=Ingen, Hvit / Plast | |
| 3 | | Myke toalettseter (Ifö/IDO/Porsgrund Aqua, Cera, Pro, Sign, Spira) | → s. 170 |



- Bare artiklene som er oppført, er tilgjengelige

Vegghengte toaletter (Ifö/IDO/Porsgrund Sign Art 6775, Seven D Image 20)

21.04.2008 –

Gyldig for merker: Ifö, Porsgrund, IDO

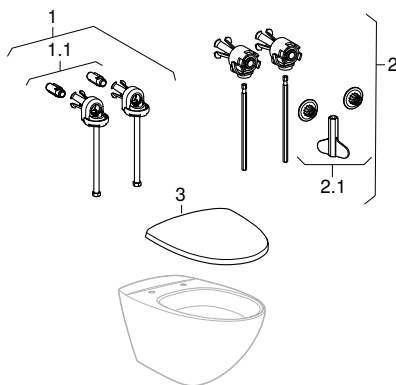
Gyldig for serier: Seven D Image, Seven D Image 20, Sign Art, Sign Art 6775

Gyldig for artiklene

7812001301

677500009

7822001301



| Pos. | Art. nr. | Beskrivelse | Kommentarer |
|------|--------------|--|---------------------|
| 1 | 245.640.00.1 | fm f w-h WC Ge EFF3 L220 | Fra byggeår 04/2022 |
| 1.1 | 243.979.00.1 | Lang mutter for bajonett-drift for vegghengt toalett type EFF3 | Fra byggeår 04/2022 |
| 2 | 597217000 | Geberit festemateriell til vegghengt bidé og vegghengt toalett, montering nedenfra, type EFF2 | |
| 2.1 | 597211000 | Geberit monteringsverktøy for vegghengt bidé og vegghengt toalett | |
| 3 | 99255 | Ifö Sign Art toalettsete, hardt: SoftClose=Ja, Feste=Ovenfra, Hvit / Blank | |
| 3 | 99265 | Ifö Sign toalettsete, hardplast: SoftClose=Ja, Quick-Release-hengsler=Ja, Feste=Nedenfra, Svart / Blank | |
| 3 | 99266 | Ifö Sign toalettsete, hardplast: SoftClose=Nei, Quick-Release-hengsler=Ja, Feste=Nedenfra, Rød / Blank | |
| 3 | | Toalettseter harde (Ifö/Porsgrund Sign, Sign Art) | → s. 167 |
| 3 | 9153301301 | Porsgrund Seven D toalettsete, hardplast: SoftClose=Ja, Quick-Release-hengsler=Nei, Feste=Ovenfra, Hvit / Blank | |
| 3 | 9153701301 | Porsgrund Seven D toalettsete, hardplast: SoftClose=Nei, Quick-Release-hengsler=Ja, Feste=Nedenfra, Hvit / Blank | |
| 3 | 9154201301 | Porsgrund Seven D toalettsete, hardplast: SoftClose=Ja, Quick-Release-hengsler=Ja, Feste=Nedenfra, Hvit / Blank | |
| 3 | 9154231301 | Porsgrund Seven D toalettsete, hardplast: SoftClose=Ja, Quick-Release-hengsler=Ja, Feste=Nedenfra, Svart / Blank | |
| 3 | | Harde toalettseter (Ifö/IDO/Porsgrund Pala, Seven D, Seven D Image) | |



- Bare artiklene som er oppført, er tilgjengelige

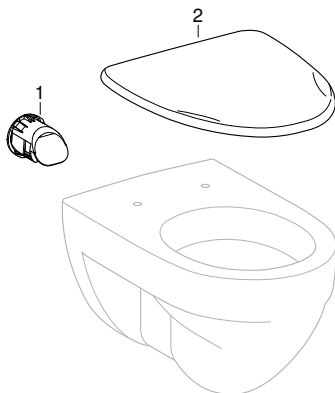
Vegghengte toaletter (Ifö/IDO/Porsgrund Sign, Cera, Pro)

10.01.2007 –

| | |
|--------------------|----------------------------|
| Gyldig for merker: | Porsgrund, IDO, Ifö |
| Gyldig for serier: | Cera, Pro, Sign, Sign 6875 |

Gyldig for artiklene

| | | | | |
|-----------|--------------|--------------|--------------|-----------|
| 387500008 | 500.834.00.1 | 501.100.00.1 | 502.403.00.1 | 687500009 |
|-----------|--------------|--------------|--------------|-----------|



| Pos. | Art. nr. | Beskrivelse | Kommentarer |
|------|--------------|--|-------------|
| 1 | 243.906.00.1 | Geberit vannfordeler for toalett | |
| 2 | 500.839.01.1 | Porsgrund Pro toalettsete, hardplast: SoftClose=Nei, Quick-Release-hengsler=Ja, Feste=Nedenfra, Hvit / Blank | |
| 2 | 501.376.01.1 | Porsgrund Pro toalettsete, hardplast: SoftClose=Ja, Quick-Release-hengsler=Ja, Feste=Nedenfra, Hvit / Blank | |
| 2 | | Myke toalettseter (Ifö/IDO/Porsgrund Aqua, Cera, Pro, Sign, Spira) → s. 170 | |
| 2 | 501.377.01.1 | Porsgrund Pro toalettsete mykt: SoftClose=Nei, Quick-Release-hengsler=Ja, Feste=Ingen, Hvit / Plast | |
| 2 | 99265 | Ifö Sign toalettsete, hardplast: SoftClose=Ja, Quick-Release-hengsler=Ja, Feste=Nedenfra, Svart / Blank | |
| 2 | 99266 | Ifö Sign toalettsete, hardplast: SoftClose=Nei, Quick-Release-hengsler=Ja, Feste=Nedenfra, Rød / Blank | |
| 2 | 502.422.00.1 | Porsgrund Sign toalettsete, hardt: SoftClose=Ja, Quick-Release-hengsler=Ja, Feste=Nedenfra, Hvit / Blank | |
| 2 | 502.423.00.1 | Porsgrund Sign toalettsete, hardt: SoftClose=Nei, Quick-Release-hengsler=Ja, Feste=Nedenfra, Hvit / Blank | |
| 2 | | Toalettseter harde (Ifö/Porsgrund Sign, Sign Art) | → s. 167 |



- Bare artiklene som er oppført, er tilgjengelige

Toaletter
 Vegghengte toaletter
 Utspylingstoaletter

Toaletter med overflatemontert cisterne (Ifö/IDO/Porsgrund Glow, Glow 60, Glow 61, Glow 62, Glow 63, Glow 64, Glow 67, Spira, Spira 6260, Spira 6261, Spira 6262, Spira 6270, Spira 6293, Spira Art, Spira Art 6240, Vinta, Vinta Art)

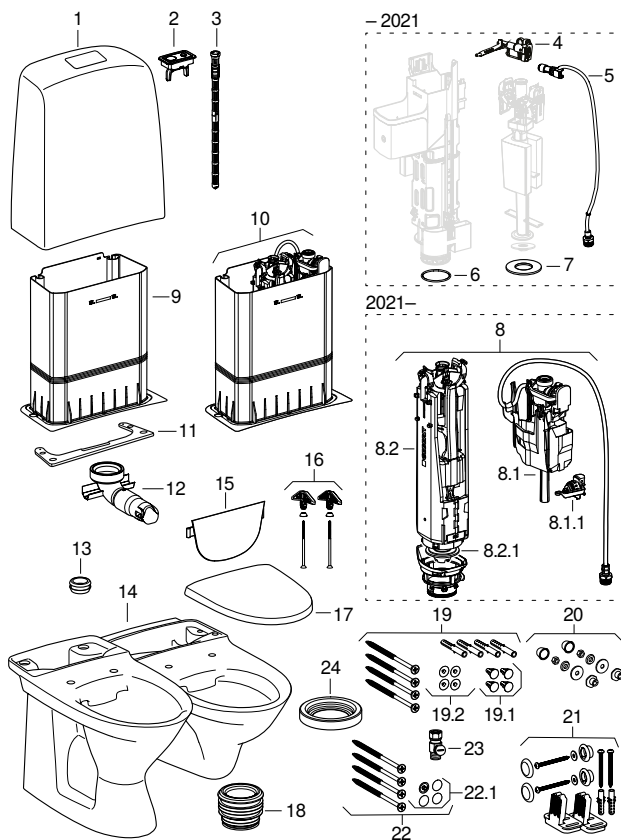
01.09.2015 –

Gyldig for merker: Ifö, Porsgrund, IDO

Gyldig for serier: Glow, Glow 60, Glow 61, Glow 62, Glow 63, Glow 64, Glow 67, IDO Basic, IDO Standard, Sign 6860, Spira, Spira 6260, Spira 6261, Spira 6262, Spira 6270, Spira 6293, Spira Art, Spira Art 6240, Vinta, Vinta Art

Gyldig for artiklene

| | | | | | | |
|--------------|--------------|--------------|--------------|--------------|--------------|--------------|
| 3526001301 | 3526101301 | 3526201301 | 3526301301 | 3526701301 | 3536001301 | 3536301301 |
| 3826001301 | 3826101301 | 3826201301 | 3826301301 | 3826701301 | 3836001301 | 3836301301 |
| 3836401301 | 3846301301 | 3846701301 | 3856301301 | 3856701301 | 3876001301 | 3886001301 |
| 502.404.00.2 | 502.405.00.1 | 502.406.00.1 | 624000031 | 624009411 | 626000001010 | 626000001 |
| 626000002 | 626000031010 | 626000031 | 626008811010 | 626008811 | 626008897 | 626009211020 |
| 626009311010 | 626009311 | 627000001 | 627000081 | 627008811004 | 627008811006 | 627008811010 |
| 627008811 | 627008897 | | | | | |



Toaletter

Vegghengte toaletter

Utspylingstoaletter

| Pos. | Art. nr. | Beskrivelse | Kommentarer |
|-------|--------------|--|---|
| 1 | Z2776001001 | Ifö/IDO/Porsgrund Glow sisternedeksel: Hvit | |
| 1 | Z90710 | Ifö/IDO/Porsgrund Spira sisternedeksel: Hvit | |
| 2 | 245.585.21.1 | Porsgrund Spira trykknapp for dobbeltskyll og spyletablett: Modell=Dobbeltskyll, Blankforkrommet | |
| 2 | 245.587.21.1 | Porsgrund Spira trykknapp for enkeltskyll og spyletablett: Modell=Enkeltskyll, Blankforkrommet | |
| 2 | Z6700200301 | Porsgrund Glow trykknapp for dobbeltskyll og spyletablett: Modell=Dobbeltskyll, Blankforkrommet | |
| 2 | Z6702300301 | Porsgrund Glow trykknapp for enkeltskyll og spyletablett: Modell=Enkeltskyll, Blankforkrommet | |
| 3 | Z96763 | Ifö/IDO/Porsgrund holder til Fresh spyletablett | |
| 4 | Z96766 | Ifö/IDO/Porsgrund innløpsventil | Versjon til byggeår 03/2021 |
| 5 | Z96777 | Ifö/IDO/Porsgrund slange: L=81cm | Til og med byggeår 03/2021 |
| 6 | Z96764 | Ifö/IDO/Porsgrund O-ring | Til og med byggeår 03/2021 |
| 7 | Z96765 | Ifö/IDO/Porsgrund planpakning | Til og med byggeår 03/2021 |
| 8 | 244.905.00.1 | Ifö/IDO/Porsgrund type 245-333 inn- og utløpsventil dobbeltskyll, 1/2", til Spira og Glow sett toalett med synlig sisterne satt på | |
| 8 | 245.362.00.1 | IDO type 245-333 inn- og utløpsventil dobbeltskyll, 1/2", til Spira og Glow sett toalett med synlig sisterne satt på | |
| 8.1 | 244.901.00.1 | Ifö/IDO/Porsgrund type 333 innløpsventil, vanntilkobling nede, 1/2", til Spira og Glow sett toalett med synlig sisterne satt på | Fra og med byggeår 04/2021 |
| 8.1.1 | 243.801.00.1 | Geberit pakningssett til innløpsventil type 333 | Fra og med byggeår 04/2021 |
| 8.2 | 244.903.00.1 | Ifö/IDO/Porsgrund type 245 spyleventil dobbeltskyll, til Spira og Glow sett toalett med synlig sisterne satt på | Fra og med byggeår 04/2021 |
| 8.2.1 | 816.418.00.1 | Geberit planpakning for skylleventil for synlige sisterne og innbyggingssisterner: d=63mm, di=32mm | Fra og med byggeår 04/2021 |
| 9 | Z6701000001 | Ifö/IDO/Porsgrund Glow teknisk sisterne | Til Glow, Vinta |
| 9 | Z97202 | Ifö/IDO/Porsgrund Spira teknisk sisterne | Til Spira |
| 10 | 245.592.00.1 | Ifö/IDO/Porsgrund Spira teknisk sisterne komplett | |
| 11 | Z6701100001 | Ifö/IDO/Porsgrund pakning til teknisk sisterne | Til Glow, Vinta |
| 11 | Z97230 | Ifö/IDO/Porsgrund pakning til teknisk sisterne | Til Spira |
| 12 | 244.483.00.1 | Ifö/IDO/Porsgrund strømningsdeler til vegghengt toalett med synlig sisterne satt på | Til Spira vegghengt toalett med synlig sisterne satt på |
| 12 | Z6204900001 | Ifö/IDO/Porsgrund strømningsdeler til gulvstående toalett | Til Glow, Vinta gulvstående toalett med skjult S-lås, åpen S-lås og skjult universallås |
| 12 | Z6700300001 | Ifö/IDO/Porsgrund spylør til gulvstående toalett | For Glow Art, Vinta Art gulvstående toalett |



Toaletter

Vegghengte toaletter Utspylingstoaletter

| Pos. | Art. nr. | Beskrivelse | Kommentarer |
|------|-------------|--|--|
| 12 | Z98510 | Ifö/IDO/Porsgrund strømningsdeler til gulvstående toalett | Til Spira Art |
| 12 | Z98512 | Ifö/IDO/Porsgrund strømningsdeler til gulvstående toalett | Til Spira gulvstående toalett med synlig sisterner satt på |
| 13 | Z6350400001 | Ifö/IDO/Porsgrund Seven D pakning til ekstra avløpstilslutning: D=5.5cm, d=30mm, L=2.5cm, Svart | |
| 14 | Z7126001001 | Ifö/IDO/Porsgrund Glow 60 gulvstående toalett til synlig sisterner satt på, skjult S-lås, Rimfree: Hvit | |
| 14 | Z7126101001 | Ifö/IDO/Porsgrund Glow 61 gulvstående toalett til synlig sisterner satt på, skjult universallås, Rimfree: Hvit | |
| 14 | Z7126201001 | Ifö/IDO/Porsgrund Glow 62 gulvstående toalett til synlig sisterner satt på, forhøyet, skjult S-lås, Rimfree: Hvit | |
| 14 | Z7126301001 | Ifö/IDO/Porsgrund Glow 63 gulvstående toalett til synlig sisterner satt på, åpen S-lås, Rimfree: Hvit | |
| 14 | Z7126701001 | Ifö/IDO/Porsgrund Glow 67 gulvstående toalett til synlig sisterner satt på, forhøyet, åpen S-lås, Rimfree: B=35.5cm, H=48cm, T=63.5cm, Hvit | |
| 14 | Z7136001001 | Ifö/IDO/Porsgrund Glow 60 gulvstående toalett til synlig sisterner satt på, skjult S-lås, festing med silikon, Rimfree: Hvit | |
| 14 | Z7136301001 | Ifö/IDO/Porsgrund Glow 63 gulvstående toalett til synlig sisterner satt på, åpen S-lås, festing med silikon, Rimfree: Hvit | |
| 14 | Z7136401001 | Ifö/IDO/Porsgrund Glow 64 gulvstående toalett til synlig sisterner satt på, horisontalt eller vertikalt og skult utløp, festing med silikon, Rimfree: Hvit | |
| 14 | Z7146301001 | Ifö/IDO/Porsgrund Glow 63 gulvstående toalett til synlig sisterner satt på, åpen S-lås, åpning til ekstra avløpstilslutning, Rimfree: Hvit | |
| 14 | Z7146701001 | Ifö/IDO/Porsgrund Glow 67 gulvstående toalett til synlig sisterner satt på, forhøyet, åpen S-lås, åpning for ekstra avløpstilslutning, Rimfree: B=36cm, H=48cm, T=64cm, Hvit, Åpning for servanttilkopling=Venstre | |
| 14 | Z7156301001 | Ifö/IDO/Porsgrund Glow 63 gulvstående toalett til synlig sisterner satt på, åpen S-lås, åpning til ekstra avløpstilslutning, Rimfree: Hvit | |
| 14 | Z7156701001 | Ifö/IDO/Porsgrund Glow 67 gulvstående toalett til synlig sisterner satt på, forhøyet, åpen S-lås, åpning for ekstra avløpstilslutning, Rimfree: B=36cm, H=48cm, T=64cm, Hvit, Åpning for servanttilkopling=Høyre | |
| 14 | Z90637 | Ifö/IDO/Porsgrund Spira vegghengt toalett for utenpåliggende sisterner, satt på, Rimfree: Hvit / Ifö Clean, T=70cm | |
| 14 | Z90731004 | Ifö/IDO/Porsgrund Spira 6270 gulvstående toalett til synlig sisterner satt på, åpen S-lås, åpning til ekstra avløpstilslutning, Rimfree: Hvit | |
| 14 | Z90731006 | Ifö/IDO/Porsgrund Spira 6270 gulvstående toalett til synlig sisterner satt på, åpen S-lås, Rimfree: Hvit | |
| 14 | Z90731010 | Ifö/IDO/Porsgrund Spira 6270 gulvstående toalett til synlig sisterner satt på, åpen S-lås, festing med silikon, Rimfree: Hvit | |
| 14 | Z90731 | Ifö/IDO/Porsgrund Spira 6270 gulvstående toalett til synlig sisterner satt på, åpen S-lås, Rimfree: Hvit | |
| 14 | Z90732010 | Ifö/IDO/Porsgrund Spira 6260 gulvstående toalett til synlig sisterner satt på, skjult S-lås, festing med silikon, Rimfree: Hvit | |
| 14 | Z90732 | Ifö/IDO/Porsgrund Spira 6260 gulvstående toalett til synlig sisterner satt på, skjult S-lås, Rimfree: Hvit | |

Toaletter

Vegghengte toaletter

Utspylingstoaletter

| Pos. | Art. nr. | Beskrivelse | Kommentarer |
|------|-------------|---|---|
| 14 | Z90733010 | Ifö/IDO/Porsgrund Spira 6262 gulvstående toalett til synlig sisternerne satt på, skjult universallås, feste med lim, Rimfree: Hvit / Ifö Clean | |
| 14 | Z90733 | Ifö/IDO/Porsgrund Spira 6262 gulvstående toalett til synlig sisternerne satt på, skjult universallås, Rimfree: Hvit / Ifö Clean | |
| 14 | Z90736010 | Ifö/IDO/Porsgrund Spira 6261 gulvstående toalett til synlig sisternerne satt på, forhøyet, skjult S-lås, festing med silikon: Hvit / Ifö Clean | |
| 14 | Z90736 | Ifö/IDO/Porsgrund Spira 6261 gulvstående toalett til synlig sisternerne satt på, forhøyet, vertikalt og skjult utløp, Rimfree: Hvit / Ifö Clean | |
| 14 | Z90739 | Ifö/IDO/Porsgrund Spira Art 6240 gulvstående toalett til synlig sisternerne satt på, skjult montering, skjult S-lås, Rimfree: Hvit | |
| 15 | Z6206000001 | Ifö/IDO/Porsgrund deksel | Til Glow, Vinta |
| 15 | Z94730 | Ifö/IDO/Porsgrund deksel til øvre hull til toalett | Til Spira Art |
| 15 | Z96199 | Ifö/IDO/Porsgrund deksel | Til Spira |
| 16 | Z6200400001 | Ifö/IDO/Porsgrund festemateriell til sisternerne | Til Glow, Vinta |
| 16 | Z98948 | Ifö/IDO/Porsgrund Spira Art festemateriell til synlig sisternerne satt på | Til Spira Art og Spira vegghengt toalett med synlig sisternerne satt på |
| 16 | Z98949 | Ifö/IDO/Porsgrund festemateriell til synlig sisternerne satt på | Til Spira gulvstående toalett |
| 17 | 9157001301 | Porsgrund Glow toalettsete, hardplast: SoftClose=Ja, Quick-Release-hengsler=Ja, Feste=Nedenfra, Hvit / Blank | |
| 17 | 9157031301 | Porsgrund Glow toalettsete, hardplast: SoftClose=Ja, Quick-Release-hengsler=Ja, Feste=Nedenfra, Svart / Blank | |
| 17 | 9157101301 | Porsgrund Glow toalettsete, hardplast: SoftClose=Nei, Quick-Release-hengsler=Ja, Feste=Nedenfra, Hvit / Blank | |
| 17 | | Toalettseter, harde (Ifö/IDO/Porsgrund Glow, Vinta) | |
| 17 | 99492 | Ifö Spira toalettsete, hardplast: SoftClose=Nei, Quick-Release-hengsler=Ja, Feste=Nedenfra, Hvit / Blank | |
| 17 | 99493 | Ifö Spira toalettsete, hardplast: SoftClose=Ja, Quick-Release-hengsler=Ja, Feste=Nedenfra, Hvit / Blank | |
| 17 | 99496 | Ifö Spira toalettsete, hardplast: SoftClose=Nei, Quick-Release-hengsler=Ja, Feste=Nedenfra, Rød / Blank | |
| 17 | 99497 | Ifö Spira toalettsete, hardplast: SoftClose=Ja, Quick-Release-hengsler=Ja, Feste=Nedenfra, Svart / Blank | |
| 17 | | Toalettseter harde (Ifö/IDO/Porsgrund Spira) | → s. 165 |
| 17 | 9117001301 | Porsgrund Glow toalettsete, mykt: SoftClose=Nei, Quick-Release-hengsler=Ja, Feste=Ingen, Hvit / Plast | |
| 17 | | Myke toalettseter (IDO Seven D, Seven D Image, Trevi, Aniara, Kimset, Glow) | |
| 17 | 99488 | Ifö Spira toalettsete, mykt: SoftClose=Nei, Quick-Release-hengsler=Ja, Feste=Ingen, Hvit / Plast | |
| 17 | | Myke toalettseter (Ifö/IDO/Porsgrund Aqua, Cera, Pro, Sign, Spira) | → s. 170 |
| 18 | 96525 | Ifö/IDO/Porsgrund mansjett til gulvstående toalett: d=110mm | |



Toaletter

Vegghengte toaletter

Utspylingstoaletter

| Pos. | Art. nr. | Beskrivelse | Kommentarer |
|------|--------------|--|--------------------------------------|
| 19 | Z6205200001 | Ifö/IDO/Porsgrund festemateriale for gulvstående toalett med fire festehull | Til Glow, Vinta |
| 19.1 | Z94752 | Ifö/IDO/Porsgrund sett deksel til skruehull | |
| 19.2 | Z94751 | Ifö/IDO/Porsgrund sett deksler for skruehoder (4 stk.) | PHILLIPS 3 |
| 22.1 | | | |
| 20 | Z99629 | Ifö/IDO/Porsgrund installasjonssett for vegghengt toalett | |
| 21 | Z6205500001 | Ifö/IDO/Porsgrund Glow festemateriell til gulvstående toalett, feste fra siden | Til Glow, Vinta, med skjult feste |
| 22 | 245.447.00.1 | Ifö/IDO/Porsgrund festemateriell til gulvstående toalett | For Spira fra og med byggeår 11/2021 |
| 22.1 | 245.448.00.1 | Ifö/IDO/Porsgrund sett deksler for skruehoder (4 stk.) | Torx 25 |
| 23 | Z6404900001 | Ifö/IDO/Porsgrund stoppventil | |
| 23 | Z96721 | Ifö/IDO/Porsgrund stoppventil til gulvstående toalett | |
| 24 | 152.424.00.1 | Geberit pakningsring: d=80-100mm, d1=122mm | |



- Bare artiklene som er oppført, er tilgjengelige

Brukte reservedelstabeller

- WC-betjening med elektronisk aktivering av skyll, dobbeltskyll, berøringsfri (Ifö/IDO/Porsgrund Glow, Spira, Vinta)

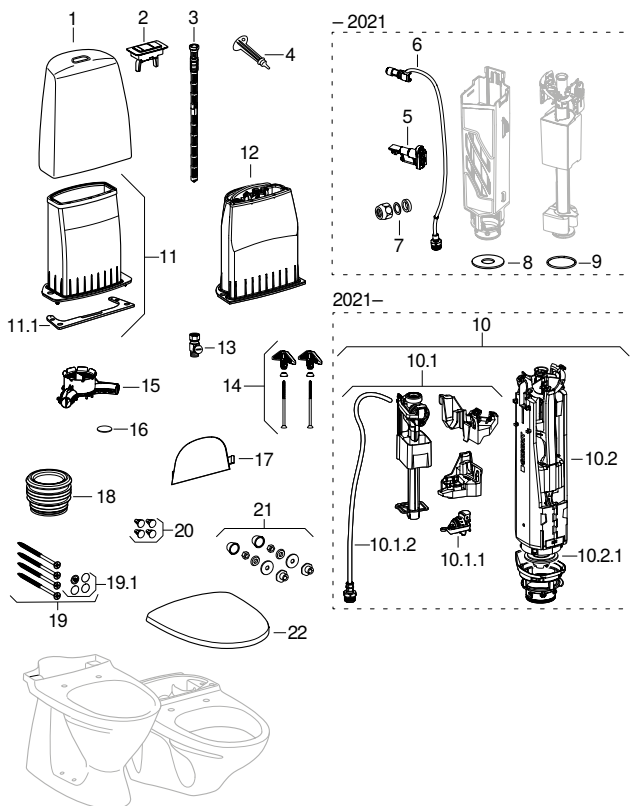
WC-er med utvendig systerne (Ifö/IDO/Porsgrund Pala, Seven D, Seven D 10, Seven D 11, Seven D 13, Seven D 19, Seven D Image, Sign, Sign 6820, Sign 6832, Sign 6860, Sign 6872, Sign 6894, Sign Art)

02.01.2003 –

Gyldig for merker: Ifö, Porsgrund, IDO
Gyldig for serier: Sign, Sign 6820, Sign 6832, Sign 6860, Sign 6872, Sign 6894, Sign Art, Spira 6260

Gyldig for artiklene

| | | | | | | |
|----------------|----------------|----------------|----------------|----------------|----------------|----------------|
| 68600511114010 | 68730008100010 | 68720008100010 | 68700008100010 | 68700000100006 | 68700000100004 | 68620008100010 |
| 68610000100010 | 68320000100010 | 6873000081 | 6872000081 | 6870000081 | 686100001 | 6894000081 |
| 6893000081 | 68400003100010 | 6862000081 | 68610631100010 | 501.678.00.1 | 502.398.00.1 | 502.399.00.1 |
| 502.400.00.1 | 502.401.00.1 | 502.402.00.1 | 682001801 | 682001811 | 683200001 | 68600000100010 |
| 686000001 | 687200001 | 689400031 | 689406521 | | | |



Toaletter

Vegghengte toaletter

Utspylingstoaletter

| Pos. | Art. nr. | Beskrivelse | Kommentarer |
|--------|--------------|--|---|
| 1 | Z90610 | Ifö/IDO/Porsgrund Sign siterne deksel: Hvit | Til Sign |
| 1 | Z90613 | Ifö/IDO/Porsgrund Sign siterne deksel, kompakt dybde: Hvit | Til Sign Slim, Sign Kids |
| 2 | 245.583.21.1 | Porsgrund Sign trykknapp for dobbeltskyl og spyletablett: Modell=Dobbeltskyl, Blankforkrommet | |
| 2 | Z98303 | Ifö Sign trykknapp for dobbeltskyl og spyletablett: Modell=Dobbeltskyl, Blankforkrommet | Til Sign |
| 3 | Z96763 | Ifö/IDO/Porsgrund holder til Fresh spyletablett | |
| 4 | Z6205700001 | Ifö/IDO/Porsgrund nøkkel til siterne | |
| 5 | Z96766 | Ifö/IDO/Porsgrund innløpsventil | Til og med byggeår 03/2021 |
| 6 | Z96777 | Ifö/IDO/Porsgrund slange: L=81cm | Til og med byggeår 03/2021 |
| 7 | Z6300100001 | Ifö/IDO/Porsgrund kopling til tilførselsrør: d1=12mm, d2=15mm | |
| 7 | Z6400100001 | Ifö/IDO/Porsgrund kopling til tilførselsrør: d1=10mm | |
| 8 | Z96765 | Ifö/IDO/Porsgrund planpakning | Til og med byggeår 03/2021 |
| 9 | Z96764 | Ifö/IDO/Porsgrund O-ring | Til Seven D, Sign, Pala |
| 9 | Z96783 | Ifö/IDO/Porsgrund O-ring: Svart | Til og med byggeår 03/2021 |
| 10 | 244.906.00.1 | Ifö/IDO/Porsgrund type 245-333 inn- og utløpsventil dobbeltskyl, 1/2", til Sign, Seven D og Slim sett toalett med synlig siterne satt på | |
| 10 | 245.363.00.1 | IDO type 245-333 inn- og utløpsventil dobbeltskyl, 1/2", til Sign, Seven D og Slim sett toalett med synlig siterne satt på | |
| 10.1 | 244.902.00.1 | Ifö/IDO/Porsgrund type 333 innløpsventil vanntilkobling nede, 1/2", til Sign, Seven D og Slim sett toalett med synlig siterne satt på | |
| 10.1.1 | 243.801.00.1 | Geberit pakningssett til innløpsventil type 333 | Fra og med byggeår 04/2021 |
| 10.1.2 | 245.893.00.1 | | For Sign, wall-hung |
| 10.2 | 244.904.00.1 | Ifö/IDO/Porsgrund type 245 spyleventil dobbeltskyl, til Sign, Seven D og Slim sett toalett med synlig siterne satt på | |
| 10.2.1 | 245.807.00.1 | Ifö/IDO/Porsgrund planpakning til spyleventil til synlig siterne satt på: d=63mm, di=32mm | From year of manufacture 04/2021 |
| 11 | Z98951 | Ifö/IDO/Porsgrund Sign Art teknisk siterne med pakning | Til Sign |
| 11 | Z98960 | Ifö/IDO/Porsgrund Sign teknisk siterne med pakning | Til Sign Kids, Sign Slim, Seven D Slim |
| 11.1 | Z96760 | Ifö/IDO/Porsgrund pakning til teknisk siterne | |
| 12 | 245.593.00.1 | Ifö/IDO/Porsgrund Sign teknisk siterne komplett | |
| 13 | Z96721 | Ifö/IDO/Porsgrund stoppventil til gulvstående toalett | |
| 14 | Z98949 | Ifö/IDO/Porsgrund festemateriell til synlig siterne satt på | |
| 15 | Z91966 | Ifö/IDO/Porsgrund strømningsdeler til gulvstående toalett | Til Sign |
| 15 | Z91967 | Ifö/IDO/Porsgrund strømningsdeler til vegghengt toalett | Til Sign (vegghengende), Sign Kids, Sign Slim |
| 16 | Z96773 | Ifö/IDO/Porsgrund pakning til bekken | |
| 17 | Z96199 | Ifö/IDO/Porsgrund deksel | Til Sign |
| 18 | 96525 | Ifö/IDO/Porsgrund mansjett til gulvstående toalett: d=110mm | |

| Pos. | Art. nr. | Beskrivelse | Kommentarer |
|------|-----------------|--|---------------------------------|
| 19 | Z90532 | Ifö/IDO/Porsgrund Sign 6860 gulvstående toalett til synlig sisterne satt på, skjult S-lås: Hvit / Ifö Clean | |
| 19 | Z90532000000010 | Ifö/IDO/Porsgrund Sign 6860 gulvstående toalett til synlig sisterne satt på, skjult S-lås, festing med silikon: Hvit / Ifö Clean | |
| 19 | 245.447.00.1 | Ifö/IDO/Porsgrund festemateriell til gulvstående toalett | For Sign fra byggeår 11/2021 |
| 19.1 | 245.448.00.1 | Ifö/IDO/Porsgrund sett deksler for skruehoder (4 stk.) | Torx 25 |
| 19.1 | Z94751 | Ifö/IDO/Porsgrund sett deksler for skruehoder (4 stk.) | PHILLIPS 3 |
| 20 | Z94752 | Ifö/IDO/Porsgrund sett deksel til skruehull | Til toalett med skruehull |
| 21 | Z99629 | Ifö/IDO/Porsgrund installasjonssett for vegghengt toalett | Bruksområde: servant og toalett |
| 22 | 99255 | Ifö Sign Art toalettsete, hardt: SoftClose=Ja, Feste=Ovenfra, Hvit / Blank | |
| 22 | 99265 | Ifö Sign toalettsete, hardplast: SoftClose=Ja, Quick-Release-hengsler=Ja, Feste=Nedenfra, Svart / Blank | |
| 22 | 99266 | Ifö Sign toalettsete, hardplast: SoftClose=Nei, Quick-Release-hengsler=Ja, Feste=Nedenfra, Rød / Blank | |
| 22 | | Toalettseter harde (Ifö/Porsgrund Sign, Sign Art) | → s. 167 |
| 22 | 99565 | Ifö Sign toalettsete, mykt: SoftClose=Nei, Quick-Release-hengsler=Ja, Feste=Ingen, Hvit / Plast | |
| 22 | 502.615.00.1 | Porsgrund Sign toalettsete til barn: SoftClose=Nei, Quick-Release-hengsler=Ja, Feste=Ingen, Hvit / Plast | |
| 22 | | Myke toalettseter (Ifö/IDO/Porsgrund Aqua, Cera, Pro, Sign, Spira) | → s. 170 |



- Bare artiklene som er oppført, er tilgjengelige

Brukte reservedelstabeller

- WC-betjening med elektronisk aktivering av skyll, dobbeltskyll, berøringsfri (Ifö/IDO/Porsgrund Glow, Spira, Vinta)

Gulvstående toaletter

Utspylingstoaletter

Toaletter med overflatemonteret cisterne (Ifö/IDO/Porsgrund Glow, Glow 60, Glow 61, Glow 62, Glow 63, Glow 64, Glow 67, Spira, Spira 6260, Spira 6261, Spira 6262, Spira 6270, Spira 6293, Spira Art, Spira Art 6240, Vinta, Vinta Art)

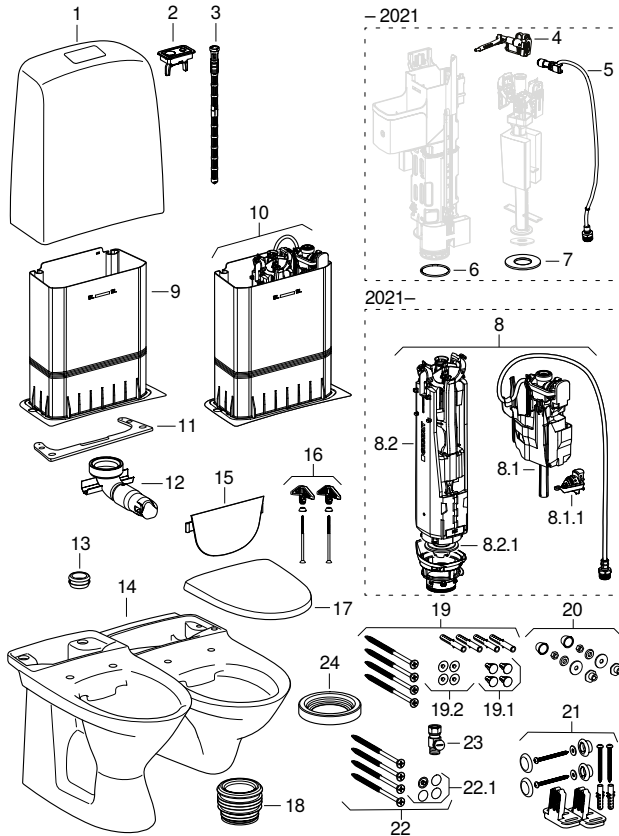
01.09.2015 –

Gyldig for merker: Ifö, Porsgrund, IDO

Gyldig for serier: Glow, Glow 60, Glow 61, Glow 62, Glow 63, Glow 64, Glow 67, IDO Basic, IDO Standard, Sign 6860, Spira, Spira 6260, Spira 6261, Spira 6262, Spira 6270, Spira 6293, Spira Art, Spira Art 6240, Vinta, Vinta Art

Gyldig for artiklene

| | | | | | | |
|--------------|--------------|--------------|--------------|--------------|--------------|--------------|
| 3526001301 | 3526101301 | 3526201301 | 3526301301 | 3526701301 | 3536001301 | 3536301301 |
| 3826001301 | 3826101301 | 3826201301 | 3826301301 | 3826701301 | 3836001301 | 3836301301 |
| 3836401301 | 3846301301 | 3846701301 | 3856301301 | 3856701301 | 3876001301 | 3886001301 |
| 502.404.00.2 | 502.405.00.1 | 502.406.00.1 | 624000031 | 624009411 | 626000001010 | 626000001 |
| 626000002 | 626000031010 | 626000031 | 626008811010 | 626008811 | 626008897 | 626009211020 |
| 626009311010 | 626009311 | 627000001 | 627000081 | 627008811004 | 627008811006 | 627008811010 |
| 627008811 | 627008897 | | | | | |



| Pos. | Art. nr. | Beskrivelse | Kommentarer |
|------|--------------|---|--------------------------------|
| 1 | Z2776001001 | Ifö/IDO/Porsgrund Glow sisternedeksel: Hvit | |
| 1 | Z90710 | Ifö/IDO/Porsgrund Spira sisternedeksel: Hvit | |
| 2 | 245.585.21.1 | Porsgrund Spira trykknapp for dobbeltskyl og spyletablett: Modell=Dobbeltskyl, Blankforkrommet | |
| 2 | 245.587.21.1 | Porsgrund Spira trykknapp for enkeltskyl og spyletablett: Modell=Enkeltskyl, Blankforkrommet | |
| 2 | Z6700200301 | Porsgrund Glow trykknapp for dobbeltskyl og spyletablett: Modell=Dobbeltskyl, Blankforkrommet | |
| 2 | Z6702300301 | Porsgrund Glow trykknapp for enkeltskyl og spyletablett: Modell=Enkeltskyl, Blankforkrommet | |
| 3 | Z96763 | Ifö/IDO/Porsgrund holder til Fresh spyletablett | |
| 4 | Z96766 | Ifö/IDO/Porsgrund innløpsventil | Versjon til byggeår 03/2021 |



Toaletter

Gulvstående toaletter

Utspylingstoaletter

| Pos. | Art. nr. | Beskrivelse | Kommentarer |
|-------|--------------|---|---|
| 5 | Z96777 | Ifö/IDO/Porsgrund slange: L=81cm | Til og med byggeår 03/2021 |
| 6 | Z96764 | Ifö/IDO/Porsgrund O-ring | Til og med byggeår 03/2021 |
| 7 | Z96765 | Ifö/IDO/Porsgrund planpakning | Til og med byggeår 03/2021 |
| 8 | 244.905.00.1 | Ifö/IDO/Porsgrund type 245-333 inn- og utløpsventil dobbeltskyl, 1/2", til Spira og Glow sett toalett med synlig sisternes satt på | |
| 8 | 245.362.00.1 | IDO type 245-333 inn- og utløpsventil dobbeltskyl, 1/2", til Spira og Glow sett toalett med synlig sisternes satt på | |
| 8.1 | 244.901.00.1 | Ifö/IDO/Porsgrund type 333 innløpsventil, vanntilkobling nede, 1/2", til Spira og Glow sett toalett med synlig sisternes satt på | Fra og med byggeår 04/2021 |
| 8.1.1 | 243.801.00.1 | Geberit pakningssett til innløpsventil type 333 | Fra og med byggeår 04/2021 |
| 8.2 | 244.903.00.1 | Ifö/IDO/Porsgrund type 245 spyleventil dobbeltskyl, til Spira og Glow sett toalett med synlig sisternes satt på | Fra og med byggeår 04/2021 |
| 8.2.1 | 816.418.00.1 | Geberit planpakning for skylleventil for synlige sisternes og innbyggingssisternes: d=63mm, di=32mm | Fra og med byggeår 04/2021 |
| 9 | Z6701000001 | Ifö/IDO/Porsgrund Glow teknisk sisternes | Til Glow, Vinta |
| 9 | Z97202 | Ifö/IDO/Porsgrund Spira teknisk sisternes | Til Spira |
| 10 | 245.592.00.1 | Ifö/IDO/Porsgrund Spira teknisk sisternes komplett | |
| 11 | Z6701100001 | Ifö/IDO/Porsgrund pakning til teknisk sisternes | Til Glow, Vinta |
| 11 | Z97230 | Ifö/IDO/Porsgrund pakning til teknisk sisternes | Til Spira |
| 12 | 244.483.00.1 | Ifö/IDO/Porsgrund strømningsdeler til vegghengt toalett med synlig sisternes satt på | Til Spira vegghengt toalett med synlig sisternes satt på |
| 12 | Z6204900001 | Ifö/IDO/Porsgrund strømningsdeler til gulvstående toalett | Til Glow, Vinta gulvstående toalett med skjult S-lås, åpen S-lås og skjult universallås |
| 12 | Z6700300001 | Ifö/IDO/Porsgrund spylør til gulvstående toalett | For Glow Art, Vinta Art gulvstående toalett |
| 12 | Z98510 | Ifö/IDO/Porsgrund strømningsdeler til gulvstående toalett | Til Spira Art |
| 12 | Z98512 | Ifö/IDO/Porsgrund strømningsdeler til gulvstående toalett | Til Spira gulvstående toalett med synlig sisternes satt på |
| 13 | Z6350400001 | Ifö/IDO/Porsgrund Seven D pakning til ekstra avløpstilslutning: D=5.5cm, d=30mm, L=2.5cm, Svart | |
| 14 | Z7126001001 | Ifö/IDO/Porsgrund Glow 60 gulvstående toalett til synlig sisternes satt på, skjult S-lås, Rimfree: Hvit | |
| 14 | Z7126101001 | Ifö/IDO/Porsgrund Glow 61 gulvstående toalett til synlig sisternes satt på, skjult universallås, Rimfree: Hvit | |
| 14 | Z7126201001 | Ifö/IDO/Porsgrund Glow 62 gulvstående toalett til synlig sisternes satt på, forhøyet, skjult S-lås, Rimfree: Hvit | |
| 14 | Z7126301001 | Ifö/IDO/Porsgrund Glow 63 gulvstående toalett til synlig sisternes satt på, åpen S-lås, Rimfree: Hvit | |
| 14 | Z7126701001 | Ifö/IDO/Porsgrund Glow 67 gulvstående toalett til synlig sisternes satt på, forhøyet, åpen S-lås, Rimfree: B=35.5cm, H=48cm, T=63.5cm, Hvit | |

| Pos. | Art. nr. | Beskrivelse | Kommentarer |
|------|-------------|--|-------------|
| 14 | Z7136001001 | Ifö/IDO/Porsgrund Glow 60 gulvstående toalett til synlig sisternerne satt på, skjult S-lås, festing med silikon, Rimfree: Hvit | |
| 14 | Z7136301001 | Ifö/IDO/Porsgrund Glow 63 gulvstående toalett til synlig sisternerne satt på, åpen S-lås, festing med silikon, Rimfree: Hvit | |
| 14 | Z7136401001 | Ifö/IDO/Porsgrund Glow 64 gulvstående toalett til synlig sisternerne satt på, horisontalt eller vertikalt og skult utløp, festing med silikon, Rimfree: Hvit | |
| 14 | Z7146301001 | Ifö/IDO/Porsgrund Glow 63 gulvstående toalett til synlig sisternerne satt på, åpen S-lås, åpning til ekstra avløpstilslutning, Rimfree: Hvit | |
| 14 | Z7146701001 | Ifö/IDO/Porsgrund Glow 67 gulvstående toalett til synlig sisternerne satt på, forhøyet, åpen S-lås, åpning for ekstra avløpstilslutning, Rimfree: B=36cm, H=48cm, T=64cm, Hvit, Åpning for servanttilkopling=Venstre | |
| 14 | Z7156301001 | Ifö/IDO/Porsgrund Glow 63 gulvstående toalett til synlig sisternerne satt på, åpen S-lås, åpning til ekstra avløpstilslutning, Rimfree: Hvit | |
| 14 | Z7156701001 | Ifö/IDO/Porsgrund Glow 67 gulvstående toalett til synlig sisternerne satt på, forhøyet, åpen S-lås, åpning for ekstra avløpstilslutning, Rimfree: B=36cm, H=48cm, T=64cm, Hvit, Åpning for servanttilkopling=Høyre | |
| 14 | Z90637 | Ifö/IDO/Porsgrund Spira vegghengt toalett for utenpåliggende sisternerne, satt på, Rimfree: Hvit / Ifö Clean, T=70cm | |
| 14 | Z90731004 | Ifö/IDO/Porsgrund Spira 6270 gulvstående toalett til synlig sisternerne satt på, åpen S-lås, åpning til ekstra avløpstilslutning, Rimfree: Hvit | |
| 14 | Z90731006 | Ifö/IDO/Porsgrund Spira 6270 gulvstående toalett til synlig sisternerne satt på, åpen S-lås, Rimfree: Hvit | |
| 14 | Z90731010 | Ifö/IDO/Porsgrund Spira 6270 gulvstående toalett til synlig sisternerne satt på, åpen S-lås, festing med silikon, Rimfree: Hvit | |
| 14 | Z90731 | Ifö/IDO/Porsgrund Spira 6270 gulvstående toalett til synlig sisternerne satt på, åpen S-lås, Rimfree: Hvit | |
| 14 | Z90732010 | Ifö/IDO/Porsgrund Spira 6260 gulvstående toalett til synlig sisternerne satt på, skjult S-lås, festing med silikon, Rimfree: Hvit | |
| 14 | Z90732 | Ifö/IDO/Porsgrund Spira 6260 gulvstående toalett til synlig sisternerne satt på, skjult S-lås, Rimfree: Hvit | |
| 14 | Z90733010 | Ifö/IDO/Porsgrund Spira 6262 gulvstående toalett til synlig sisternerne satt på, skjult universallås, feste med lim, Rimfree: Hvit / Ifö Clean | |
| 14 | Z90733 | Ifö/IDO/Porsgrund Spira 6262 gulvstående toalett til synlig sisternerne satt på, skjult universallås, Rimfree: Hvit / Ifö Clean | |
| 14 | Z90736010 | Ifö/IDO/Porsgrund Spira 6261 gulvstående toalett til synlig sisternerne satt på, forhøyet, skjult S-lås, festing med silikon: Hvit / Ifö Clean | |
| 14 | Z90736 | Ifö/IDO/Porsgrund Spira 6261 gulvstående toalett til synlig sisternerne satt på, forhøyet, vertikalt og skjult utløp, Rimfree: Hvit / Ifö Clean | |
| 14 | Z90739 | Ifö/IDO/Porsgrund Spira Art 6240 gulvstående toalett til synlig sisternerne satt på, skjult montering, skjult S-lås, Rimfree: Hvit | |



Toaletter

Gulvstående toaletter

Utspylingstoaletter

| Pos. | Art. nr. | Beskrivelse | Kommentarer |
|------|--------------|---|--|
| 15 | Z6206000001 | Ifö/IDO/Porsgrund deksel | Til Glow, Vinta |
| 15 | Z94730 | Ifö/IDO/Porsgrund deksel til øvre hull til toalett | Til Spira Art |
| 15 | Z96199 | Ifö/IDO/Porsgrund deksel | Til Spira |
| 16 | Z6200400001 | Ifö/IDO/Porsgrund festemateriell til sisterne | Til Glow, Vinta |
| 16 | Z98948 | Ifö/IDO/Porsgrund Spira Art festemateriell til synlig sisterne satt på | Til Spira Art og Spira vegghengt toalett med synlig sisterne satt på |
| 16 | Z98949 | Ifö/IDO/Porsgrund festemateriell til synlig sisterne satt på | Til Spira gulvstående toalett |
| 17 | 9157001301 | Porsgrund Glow toalettsete, hardplast: SoftClose=Ja, Quick-Release-hengsler=Ja, Feste=Nedenfra, Hvit / Blank | |
| 17 | 9157031301 | Porsgrund Glow toalettsete, hardplast: SoftClose=Ja, Quick-Release-hengsler=Ja, Feste=Nedenfra, Svart / Blank | |
| 17 | 9157101301 | Porsgrund Glow toalettsete, hardplast: SoftClose=Nei, Quick-Release-hengsler=Ja, Feste=Nedenfra, Hvit / Blank | |
| 17 | | Toalettseter, harde (Ifö/IDO/Porsgrund Glow, Vinta) | |
| 17 | 99492 | Ifö Spira toalettsete, hardplast: SoftClose=Nei, Quick-Release-hengsler=Ja, Feste=Nedenfra, Hvit / Blank | |
| 17 | 99493 | Ifö Spira toalettsete, hardplast: SoftClose=Ja, Quick-Release-hengsler=Ja, Feste=Nedenfra, Hvit / Blank | |
| 17 | 99496 | Ifö Spira toalettsete, hardplast: SoftClose=Nei, Quick-Release-hengsler=Ja, Feste=Nedenfra, Rød / Blank | |
| 17 | 99497 | Ifö Spira toalettsete, hardplast: SoftClose=Ja, Quick-Release-hengsler=Ja, Feste=Nedenfra, Svart / Blank | |
| 17 | | Toalettseter harde (Ifö/IDO/Porsgrund Spira) | → s. 165 |
| 17 | 9117001301 | Porsgrund Glow toalettsete, mykt: SoftClose=Nei, Quick-Release-hengsler=Ja, Feste=Ingen, Hvit / Plast | |
| 17 | | Myke toalettseter (IDO Seven D, Seven D Image, Trevi, Aniara, Kimset, Glow) | |
| 17 | 99488 | Ifö Spira toalettsete, mykt: SoftClose=Nei, Quick-Release-hengsler=Ja, Feste=Ingen, Hvit / Plast | |
| 17 | | Myke toalettseter (Ifö/IDO/Porsgrund Aqua, Cera, Pro, Sign, Spira) | → s. 170 |
| 18 | 96525 | Ifö/IDO/Porsgrund mansjett til gulvstående toalett: d=110mm | |
| 19 | Z6205200001 | Ifö/IDO/Porsgrund festemateriale for gulvstående toalett med fire festehull | Til Glow, Vinta |
| 19.1 | Z94752 | Ifö/IDO/Porsgrund sett deksel til skruenhull | |
| 19.2 | Z94751 | Ifö/IDO/Porsgrund sett deksler for skruenhoder (4 stk.) | PHILLIPS 3 |
| 22.1 | | | |
| 20 | Z99629 | Ifö/IDO/Porsgrund installasjonssett for vegghengt toalett | |
| 21 | Z6205500001 | Ifö/IDO/Porsgrund Glow festemateriell til gulvstående toalett, feste fra siden | Til Glow, Vinta, med skjult feste |
| 22 | 245.447.00.1 | Ifö/IDO/Porsgrund festemateriell til gulvstående toalett | For Spira fra og med byggeår 11/2021 |
| 22.1 | 245.448.00.1 | Ifö/IDO/Porsgrund sett deksler for skruenhoder (4 stk.) | Torx 25 |
| 23 | Z6404900001 | Ifö/IDO/Porsgrund stoppventil | |
| 23 | Z96721 | Ifö/IDO/Porsgrund stoppventil til gulvstående toalett | |
| 24 | 152.424.00.1 | Geberit pakningsring: d=80-100mm, d1=122mm | |



- Bare artiklene som er oppført, er tilgjengelige

Brukte reservedelstabeller

- WC-betjening med elektronisk aktivering av skyll, dobbeltskyll, berøringsfri (Ifö/IDO/Porsgrund Glow, Spira, Vinta)

Toaletter
 Gulvstående toaletter
 Utspylingstoaletter

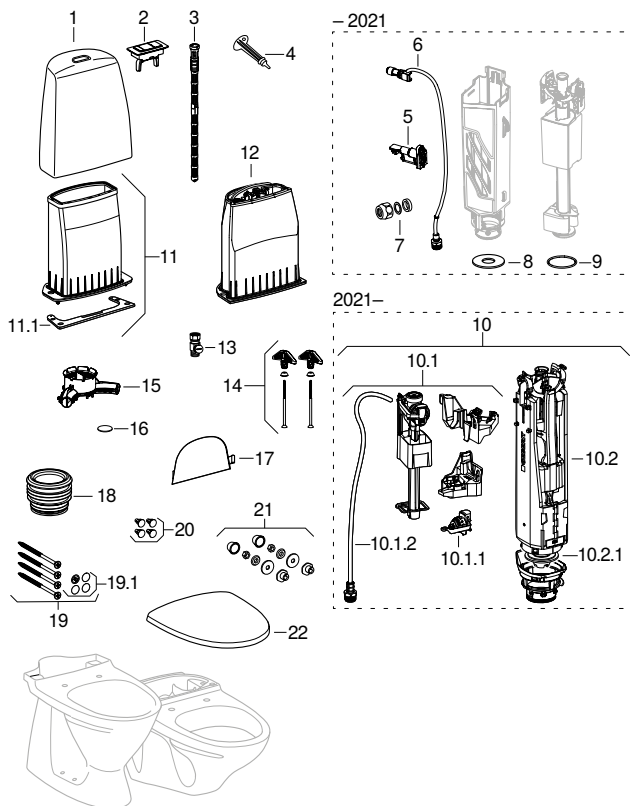
WC-er med utvendig systerne (Ifö/IDO/Porsgrund Pala, Seven D, Seven D 10, Seven D 11, Seven D 13, Seven D 19, Seven D Image, Sign, Sign 6820, Sign 6832, Sign 6860, Sign 6872, Sign 6894, Sign Art)

02.01.2003 –

Gyldig for merker: Ifö, Porsgrund, IDO
 Gyldig for serier: Sign, Sign 6820, Sign 6832, Sign 6860, Sign 6872, Sign 6894, Sign Art, Spira 6260

Gyldig for artiklene

| | | | | | | |
|----------------|----------------|----------------|----------------|----------------|----------------|----------------|
| 68600511114010 | 68730008100010 | 68720008100010 | 68700008100010 | 68700000100006 | 68700000100004 | 68620008100010 |
| 68610000100010 | 68320000100010 | 687300081 | 687200081 | 687000081 | 686100001 | 689400081 |
| 689300081 | 68400003100010 | 686200081 | 68610631100010 | 501.678.00.1 | 502.398.00.1 | 502.399.00.1 |
| 502.400.00.1 | 502.401.00.1 | 502.402.00.1 | 682001801 | 682001811 | 683200001 | 68600000100010 |
| 686000001 | 687200001 | 689400031 | 689406521 | | | |



Toaletter

Gulvstående toaletter

Utspylingstoaletter

| Pos. | Art. nr. | Beskrivelse | Kommentarer |
|--------|--------------|---|--|
| 1 | Z90610 | Ifö/IDO/Porsgrund Sign sisternedeksel: Hvit | Til Sign |
| 1 | Z90613 | Ifö/IDO/Porsgrund Sign sisternedeksel, kompakt dybde: Hvit | Til Sign Slim, Sign Kids |
| 2 | 245.583.21.1 | Porsgrund Sign trykknapp for dobbeltskyl og spyletablett: Modell=Dobbeltskyl, Blankforkrommet | |
| 2 | Z98303 | Ifö Sign trykknapp for dobbeltskyl og spyletablett: Modell=Dobbeltskyl, Blankforkrommet | Til Sign |
| 3 | Z96763 | Ifö/IDO/Porsgrund holder til Fresh spyletablett | |
| 4 | Z6205700001 | Ifö/IDO/Porsgrund nøkkel til sisterne | |
| 5 | Z96766 | Ifö/IDO/Porsgrund innløpsventil | Til og med byggeår 03/2021 |
| 6 | Z96777 | Ifö/IDO/Porsgrund slange: L=81cm | Til og med byggeår 03/2021 |
| 7 | Z6300100001 | Ifö/IDO/Porsgrund kopling til tilførselsrør: d1=12mm, d2=15mm | |
| 7 | Z6400100001 | Ifö/IDO/Porsgrund kopling til tilførselsrør: d1=10mm | |
| 8 | Z96765 | Ifö/IDO/Porsgrund planpakning | Til og med byggeår 03/2021 |
| 9 | Z96764 | Ifö/IDO/Porsgrund O-ring | Til Seven D, Sign, Pala |
| 9 | Z96783 | Ifö/IDO/Porsgrund O-ring: Svart | Til og med byggeår 03/2021 |
| 10 | 244.906.00.1 | Ifö/IDO/Porsgrund type 245-333 inn- og utløpsventil dobbeltskyl, 1/2", til Sign, Seven D og Slim sett toalett med synlig sisterne satt på | |
| 10 | 245.363.00.1 | IDO type 245-333 inn- og utløpsventil dobbeltskyl, 1/2", til Sign, Seven D og Slim sett toalett med synlig sisterne satt på | |
| 10.1 | 244.902.00.1 | Ifö/IDO/Porsgrund type 333 innløpsventil vanntilkobling nede, 1/2", til Sign, Seven D og Slim sett toalett med synlig sisterne satt på | |
| 10.1.1 | 243.801.00.1 | Geberit pakningssett til innløpsventil type 333 | Fra og med byggeår 04/2021 |
| 10.1.2 | 245.893.00.1 | | For Sign, wall-hung |
| 10.2 | 244.904.00.1 | Ifö/IDO/Porsgrund type 245 spyleventil dobbeltskyl, til Sign, Seven D og Slim sett toalett med synlig sisterne satt på | |
| 10.2.1 | 245.807.00.1 | Ifö/IDO/Porsgrund planpakning til spyleventil til synlig sisterne satt på: d=63mm, di=32mm | From year of manufacture 04/2021 |
| 11 | Z98951 | Ifö/IDO/Porsgrund Sign Art teknisk sisterne med pakning | Til Sign |
| 11 | Z98960 | Ifö/IDO/Porsgrund Sign teknisk sisterne med pakning | Til Sign Kids, Sign Slim, Seven D Slim |
| 11.1 | Z96760 | Ifö/IDO/Porsgrund pakning til teknisk sisterne | |
| 12 | 245.593.00.1 | Ifö/IDO/Porsgrund Sign teknisk sisterne komplett | |
| 13 | Z96721 | Ifö/IDO/Porsgrund stoppventil til gulvstående toalett | |
| 14 | Z98949 | Ifö/IDO/Porsgrund festemateriell til synlig sisterne satt på | |
| 15 | Z91966 | Ifö/IDO/Porsgrund strømningsdeler til gulvstående toalett | Til Sign |



Toaletter

Gulvstående toaletter

Utspylingstoaletter

| Pos. | Art. nr. | Beskrivelse | Kommentarer |
|------|----------------|---|---|
| 15 | Z91967 | Ifö/IDO/Porsgrund strømningsdeler til vegghengt toalett | Til Sign (vegghengende), Sign Kids, Sign Slim |
| 16 | Z96773 | Ifö/IDO/Porsgrund pakning til bekken | |
| 17 | Z96199 | Ifö/IDO/Porsgrund deksel | Til Sign |
| 18 | 96525 | Ifö/IDO/Porsgrund mansjett til gulvstående toalett: d=110mm | |
| 19 | Z90532 | Ifö/IDO/Porsgrund Sign 6860 gulvstående toalett til synlig sisterner satt på, skjult S-lås: Hvit / Ifö Clean | |
| 19 | Z9053200000010 | Ifö/IDO/Porsgrund Sign 6860 gulvstående toalett til synlig sisterner satt på, skjult S-lås, festing med silikon: Hvit / Ifö Clean | |
| 19 | 245.447.00.1 | Ifö/IDO/Porsgrund festemateriell til gulvstående toalett | For Sign fra byggeår 11/2021 |
| 19.1 | 245.448.00.1 | Ifö/IDO/Porsgrund sett deksler for skruehoder (4 stk.) | Torx 25 |
| 19.1 | Z94751 | Ifö/IDO/Porsgrund sett deksler for skruehoder (4 stk.) | PHILLIPS 3 |
| 20 | Z94752 | Ifö/IDO/Porsgrund sett deksel til skruehull | Til toalett med skruehull |
| 21 | Z99629 | Ifö/IDO/Porsgrund installasjonssett for vegghengt toalett | Bruksområde: servant og toalett |
| 22 | 99255 | Ifö Sign Art toalettsete, hardt: SoftClose=Ja, Feste=Ovenfra, Hvit / Blank | |
| 22 | 99265 | Ifö Sign toalettsete, hardplast: SoftClose=Ja, Quick-Release-hengsler=Ja, Feste=Nedenfra, Svart / Blank | |
| 22 | 99266 | Ifö Sign toalettsete, hardplast: SoftClose=Nei, Quick-Release-hengsler=Ja, Feste=Nedenfra, Rød / Blank | |
| 22 | | Toalettseter harde (Ifö/Porsgrund Sign, Sign Art) | → s. 167 |
| 22 | 99565 | Ifö Sign toalettsete, mykt: SoftClose=Nei, Quick-Release-hengsler=Ja, Feste=Ingen, Hvit / Plast | |
| 22 | 502.615.00.1 | Porsgrund Sign toalettsete til barn: SoftClose=Nei, Quick-Release-hengsler=Ja, Feste=Ingen, Hvit / Plast | |
| 22 | | Myke toalettseter (Ifö/IDO/Porsgrund Aqua, Cera, Pro, Sign, Spira) | → s. 170 |



- Bare artiklene som er oppført, er tilgjengelige

Brukte reservedelstabeller

- WC-betjening med elektronisk aktivering av skyll, dobbeltskyll, berøringsfri (Ifö/IDO/Porsgrund Glow, Spira, Vinta)

Toaletter
 Gulvstående toaletter
 Utspylingstoaletter

Toaletter med overflatemontert sisterne (Ifö/Porsgrund Cera, Pro, Silia)

21.09.2001 –

Gyldig for merker:

Porsgrund, Ifö

Gyldig for serier:

Cera, Pro, Silia

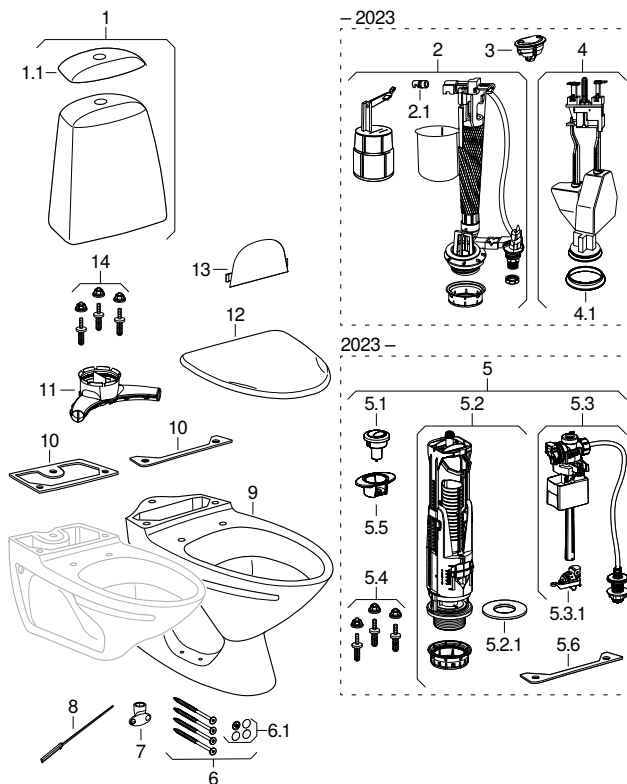
Gyldig for artiklene

386000001

381000001

386000031

501.069.00.1



| Pos. | Art. nr. | Beskrivelse | Kommentarer |
|------|--------------|--|-------------|
| 1 | 245.743.00.1 | Ifö/IDO/Porsgrund synlig sisterne satt på: Hvit | |
| 1.1 | 245.742.00.1 | Ifö/IDO/Porsgrund sisternedeksel: Hvit | |
| 1.1 | Z90311 | Ifö/IDO/Porsgrund Cera sisternedeksel: Hvit | |
| 2.1 | Z96481 | Ifö/IDO/Porsgrund stempel med O-ring, til påfyllingsventil til toalett med utenpåliggende sisterne | |
| 3 | 244.621.01.1 | Porsgrund knapp dobbeltskyl, til toalett med utenpåliggende sisterne: Hvit | Kun for Pro |

| Pos. | Art. nr. | Beskrivelse | Kommentarer |
|-------|--------------|--|---|
| 3 | Z96608 | Ifö Cera betjeningsknapp for dobbeltskyll: Hvit | Til Cera og Silia |
| 3 | Z96609 | Ifö knapp dobbeltskyll, til toalett med utenpåliggende systerne: Blankforkrommet | Til Cera og Silia |
| 4 | Z96191 | Ifö/IDO/Porsgrund skylleventil enkeltskylling, for toalett med synlig systerne | |
| 4.1 | Z96308 | Ifö/IDO/Porsgrund planpakning for spyleventil for toalett med synlig systerne satt på | |
| 5 | 245.755.00.1 | Porsgrund Ombyggingssett dobbeltskyll, 1/2", for Cera WC med synlig systerne satt på | |
| 5.1 | 245.812.21.1 | Porsgrund trykknapp til dobbeltskyll: Modell=Dobbeltskyll, Blankforkrommet | |
| 5.2 | 245.805.00.1 | Ifö/IDO/Porsgrund spyleventil med dobbeltskyll til Cera toalett med synlig systerne satt på | |
| 5.2.1 | 245.807.00.1 | Ifö/IDO/Porsgrund planpakning til spyleventil til synlig systerne satt på: d=63mm, di=32mm | |
| 5.3 | 245.759.00.1 | Ifö/IDO/Porsgrund innløpsventil, vanntilkobling nede, 1/2", til Cera, Trevi og Gloss toalett med synlig systerne satt på | |
| 5.3.1 | 243.801.00.1 | Geberit pakningssett til innløpsventil type 333 | |
| 5.4 | Z99689 | Ifö/IDO/Porsgrund festematerial for synlig systerne satt på | |
| 5.5 | 245.815.00.1 | Ifö/IDO/Porsgrund Adapter for trykknapp for type 240 spyleventil | |
| 5.6 | Z96320 | Ifö/IDO/Porsgrund pakning for toalett med synlig systerne | |
| 6 | 245.447.00.1 | Ifö/IDO/Porsgrund festemateriell til gulvstående toalett | |
| 6.1 | 245.448.00.1 | Ifö/IDO/Porsgrund sett deksler for skruerhoder (4 stk.) | |
| 6.1 | Z91292 | Ifö/IDO/Porsgrund sett dekkhetter for skruerhull (4 stk.): Hvit | |
| 7 | Z91733 | Ifö Cera nøkkel til synlig systerne satt på | |
| 8 | Z91181 | Ifö/IDO/Porsgrund verktøy for toaletter med synlig systerne | |
| 9 | Z7124001001 | Ifö/IDO/Porsgrund Pro gulvstående toalett til synlig systerne satt på, skjult S-lås: Hvit, B=35.5cm, H=42cm, T=65cm | |
| 10 | Z96319 | Ifö/IDO/Porsgrund pakning for toalett med synlig systerne | Kompakt dybde kun for gulvstående toaletter |
| 10 | Z96321 | Ifö/IDO/Porsgrund pakning for toalett med synlig systerne | Kun for vegghengte toaletter |
| 11 | Z91370 | Ifö/IDO/Porsgrund vannfordeler for toalett med synlig systerne | |
| 12 | 501.377.01.1 | Porsgrund Pro toalettsete mykt: SoftClose=Nei, Quick-Release-hengsler=Ja, Feste=Ingen, Hvit / Plast | |
| 12 | | Myke toalettseter (Ifö/IDO/Porsgrund Aqua, Cera, Pro, Sign, Spira) → s. 170 | |
| 12 | 500.839.01.1 | Porsgrund Pro toalettsete, hardplast: SoftClose=Nei, Quick-Release-hengsler=Ja, Feste=Nedenfra, Hvit / Blank | |
| 12 | 501.376.01.1 | Porsgrund Pro toalettsete, hardplast: SoftClose=Ja, Quick-Release-hengsler=Ja, Feste=Nedenfra, Hvit / Blank | |
| 13 | Z96199 | Ifö/IDO/Porsgrund deksel | |
| 14 | Z98063 | Ifö/IDO/Porsgrund festematerial for toaletter med synlig systerne | Kun for Ceranova |



- Bare artiklene som er oppført, er tilgjengelige

Toaletter

Gulvstående toaletter

Toalett med dypskylning til synlig systerne satt på

Toalett med dypskylning til synlig systerne satt på

WC-er med utvendig systerne (Ifö/IDO/Porsgrund Pala, Seven D, Seven D 10, Seven D 11, Seven D 13, Seven D 19, Seven D Image, Sign, Sign 6820, Sign 6832, Sign 6860, Sign 6872, Sign 6894, Sign Art)

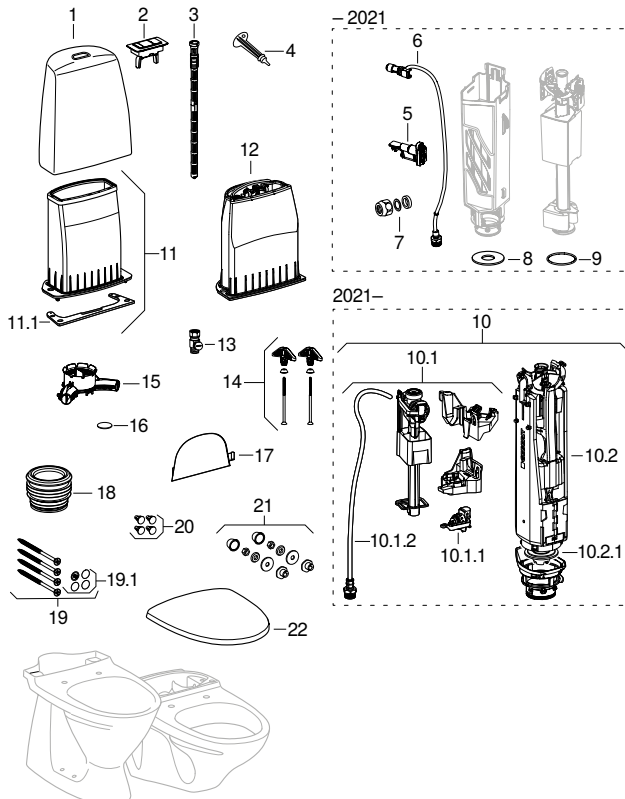
02.01.2003 –

Gyldig for merker:
Gyldig for serier:

Ifö, Porsgrund, IDO
Sign, Sign 6820, Sign 6832, Sign 6860, Sign 6872, Sign 6894, Sign Art, Spira 6260

Gyldig for artiklene

| | | | | | | |
|----------------|----------------|----------------|----------------|----------------|----------------|----------------|
| 68600511114010 | 68730008100010 | 68720008100010 | 68700008100010 | 68700000100006 | 68700000100004 | 68620008100010 |
| 68610000100010 | 68320000100010 | 6873000081 | 6872000081 | 6870000081 | 686100001 | 6894000081 |
| 6893000081 | 68400003100010 | 6862000081 | 68610631100010 | 501.678.00.1 | 502.398.00.1 | 502.399.00.1 |
| 502.400.00.1 | 502.401.00.1 | 502.402.00.1 | 682001801 | 682001811 | 683200001 | 68600000100010 |
| 686000001 | 687200001 | 689400031 | 689406521 | | | |



Toaletter

Gulvstående toaletter

Toalett med dypskylning til synlig sisterner satt på

| Pos. | Art. nr. | Beskrivelse | Kommentarer |
|--------|--------------|--|---|
| 1 | Z90610 | Ifö/IDO/Porsgrund Sign sisternedeksel: Hvit | Til Sign |
| 1 | Z90613 | Ifö/IDO/Porsgrund Sign sisternedeksel, kompakt dybde: Hvit | Til Sign Slim, Sign Kids |
| 2 | 245.583.21.1 | Porsgrund Sign trykknapp for dobbeltskyl og spyletablett: Modell=Dobbeltskyl, Blankforkrommet | |
| 2 | Z98303 | Ifö Sign trykknapp for dobbeltskyl og spyletablett: Modell=Dobbeltskyl, Blankforkrommet | Til Sign |
| 3 | Z96763 | Ifö/IDO/Porsgrund holder til Fresh spyletablett | |
| 4 | Z6205700001 | Ifö/IDO/Porsgrund nøkkel til sisterner | |
| 5 | Z96766 | Ifö/IDO/Porsgrund innløpsventil | Til og med byggeår 03/2021 |
| 6 | Z96777 | Ifö/IDO/Porsgrund slange: L=81cm | Til og med byggeår 03/2021 |
| 7 | Z6300100001 | Ifö/IDO/Porsgrund kopling til tilførselsrør: d1=12mm, d2=15mm | |
| 7 | Z6400100001 | Ifö/IDO/Porsgrund kopling til tilførselsrør: d1=10mm | |
| 8 | Z96765 | Ifö/IDO/Porsgrund planpakning | Til og med byggeår 03/2021 |
| 9 | Z96764 | Ifö/IDO/Porsgrund O-ring | Til Seven D, Sign, Pala |
| 9 | Z96783 | Ifö/IDO/Porsgrund O-ring: Svart | Til og med byggeår 03/2021 |
| 10 | 244.906.00.1 | Ifö/IDO/Porsgrund type 245-333 inn- og utløpsventil dobbeltskyl, 1/2", til Sign, Seven D og Slim sett toalett med synlig sisterner satt på | |
| 10 | 245.363.00.1 | IDO type 245-333 inn- og utløpsventil dobbeltskyl, 1/2", til Sign, Seven D og Slim sett toalett med synlig sisterner satt på | |
| 10.1 | 244.902.00.1 | Ifö/IDO/Porsgrund type 333 innløpsventil vanntilkobling nede, 1/2", til Sign, Seven D og Slim sett toalett med synlig sisterner satt på | |
| 10.1.1 | 243.801.00.1 | Geberit pakningssett til innløpsventil type 333 | Fra og med byggeår 04/2021 |
| 10.1.2 | 245.893.00.1 | | For Sign, wall-hung |
| 10.2 | 244.904.00.1 | Ifö/IDO/Porsgrund type 245 spyleventil dobbeltskyl, til Sign, Seven D og Slim sett toalett med synlig sisterner satt på | |
| 10.2.1 | 245.807.00.1 | Ifö/IDO/Porsgrund planpakning til spyleventil til synlig sisterner satt på: d=63mm, di=32mm | From year of manufacture 04/2021 |
| 11 | Z98951 | Ifö/IDO/Porsgrund Sign Art teknisk sisterner med pakning | Til Sign |
| 11 | Z98960 | Ifö/IDO/Porsgrund Sign teknisk sisterner med pakning | Til Sign Kids, Sign Slim, Seven D Slim |
| 11.1 | Z96760 | Ifö/IDO/Porsgrund pakning til teknisk sisterner | |
| 12 | 245.593.00.1 | Ifö/IDO/Porsgrund Sign teknisk sisterner komplett | |
| 13 | Z96721 | Ifö/IDO/Porsgrund stoppventil til gulvstående toalett | |
| 14 | Z98949 | Ifö/IDO/Porsgrund festemateriell til synlig sisterner satt på | |
| 15 | Z91966 | Ifö/IDO/Porsgrund strømningsdeler til gulvstående toalett | Til Sign |
| 15 | Z91967 | Ifö/IDO/Porsgrund strømningsdeler til vegghengt toalett | Til Sign (vegghengende), Sign Kids, Sign Slim |



Toaletter

Gulvstående toaletter

Toalett med dypskylning til synlig sisterner satt på

| Pos. | Art. nr. | Beskrivelse | Kommentarer |
|------|----------------|---|---------------------------------|
| 16 | Z96773 | Ifö/IDO/Porsgrund pakning til bekken | |
| 17 | Z96199 | Ifö/IDO/Porsgrund deksel | Til Sign |
| 18 | 96525 | Ifö/IDO/Porsgrund mansjett til gulvstående toalett: d=110mm | |
| 19 | Z90532 | Ifö/IDO/Porsgrund Sign 6860 gulvstående toalett til synlig sisterner satt på, skjult S-lås: Hvit / Ifö Clean | |
| 19 | Z9053200000010 | Ifö/IDO/Porsgrund Sign 6860 gulvstående toalett til synlig sisterner satt på, skjult S-lås, festing med silikon: Hvit / Ifö Clean | |
| 19 | 245.447.00.1 | Ifö/IDO/Porsgrund festemateriell til gulvstående toalett | For Sign fra byggeår 11/2021 |
| 19.1 | 245.448.00.1 | Ifö/IDO/Porsgrund sett deksler for skruerhoder (4 stk.) | Torx 25 |
| 19.1 | Z94751 | Ifö/IDO/Porsgrund sett deksler for skruerhoder (4 stk.) | PHILLIPS 3 |
| 20 | Z94752 | Ifö/IDO/Porsgrund sett deksel til skruerhull | Til toalett med skruerhull |
| 21 | Z99629 | Ifö/IDO/Porsgrund installasjonssett for vegghengt toalett | Bruksområde: servant og toalett |
| 22 | 99255 | Ifö Sign Art toalettsete, hardt: SoftClose=Ja, Feste=Ovenfra, Hvit / Blank | |
| 22 | 99265 | Ifö Sign toalettsete, hardplast: SoftClose=Ja, Quick-Release-hengsler=Ja, Feste=Nedenfra, Svart / Blank | |
| 22 | 99266 | Ifö Sign toalettsete, hardplast: SoftClose=Nei, Quick-Release-hengsler=Ja, Feste=Nedenfra, Rød / Blank | |
| 22 | | Toalettseter harde (Ifö/Porsgrund Sign, Sign Art) | → s. 167 |
| 22 | 99565 | Ifö Sign toalettsete, mykt: SoftClose=Nei, Quick-Release-hengsler=Ja, Feste=Ingen, Hvit / Plast | |
| 22 | 502.615.00.1 | Porsgrund Sign toalettsete til barn: SoftClose=Nei, Quick-Release-hengsler=Ja, Feste=Ingen, Hvit / Plast | |
| 22 | | Myke toalettseter (Ifö/IDO/Porsgrund Aqua, Cera, Pro, Sign, Spira) | → s. 170 |



- Bare artiklene som er oppført, er tilgjengelige

Brukte reservedelstabeller

- WC-betjening med elektronisk aktivering av skyl, dobbeltskyl, berøringsfri (Ifö/IDO/Porsgrund Glow, Spira, Vinta)

Gulvstående toaletter for barn

Toalett med dypskylning til synlig systerne satt på

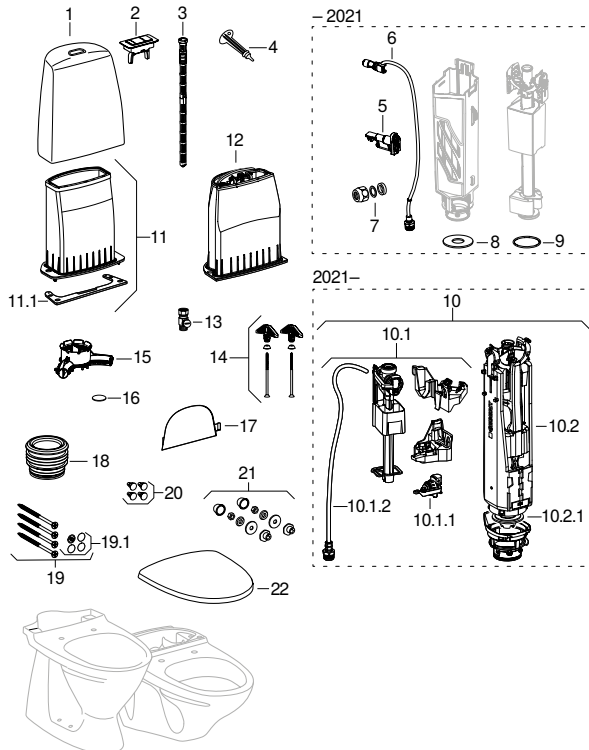
WC-er med utvendig systerne (Ifö/IDO/Porsgrund Pala, Seven D, Seven D 10, Seven D 11, Seven D 13, Seven D 19, Seven D Image, Sign, Sign 6820, Sign 6832, Sign 6860, Sign 6872, Sign 6894, Sign Art)

02.01.2003 –

Gyldig for merker: Ifö, Porsgrund, IDO
Gyldig for serier: Sign, Sign 6820, Sign 6832, Sign 6860, Sign 6872, Sign 6894, Sign Art, Spira 6260

Gyldig for artiklene

| | | | | | | |
|----------------|----------------|----------------|----------------|----------------|----------------|----------------|
| 68600511114010 | 68730008100010 | 68720008100010 | 68700008100010 | 68700000100006 | 68700000100004 | 68620008100010 |
| 68610000100010 | 68320000100010 | 687300081 | 687200081 | 687000081 | 686100001 | 689400081 |
| 689300081 | 68400003100010 | 686200081 | 68610631100010 | 501.678.00.1 | 502.398.00.1 | 502.399.00.1 |
| 502.400.00.1 | 502.401.00.1 | 502.402.00.1 | 682001801 | 682001811 | 683200001 | 68600000100010 |
| 686000001 | 687200001 | 689400031 | 689406521 | | | |



Toaletter

Gulvstående toaletter for barn

Toalett med dypskylning til synlig sisterner satt på

| Pos. | Art. nr. | Beskrivelse | Kommentarer |
|--------|--------------|--|---|
| 1 | Z90610 | Ifö/IDO/Porsgrund Sign sisternedeksel: Hvit | Til Sign |
| 1 | Z90613 | Ifö/IDO/Porsgrund Sign sisternedeksel, kompakt dybde: Hvit | Til Sign Slim, Sign Kids |
| 2 | 245.583.21.1 | Porsgrund Sign trykknapp for dobbeltskyl og spyletablett: Modell=Dobbeltskyl, Blankforkrommet | |
| 2 | Z98303 | Ifö Sign trykknapp for dobbeltskyl og spyletablett: Modell=Dobbeltskyl, Blankforkrommet | Til Sign |
| 3 | Z96763 | Ifö/IDO/Porsgrund holder til Fresh spyletablett | |
| 4 | Z6205700001 | Ifö/IDO/Porsgrund nøkkel til sisterner | |
| 5 | Z96766 | Ifö/IDO/Porsgrund innløpsventil | Til og med byggeår 03/2021 |
| 6 | Z96777 | Ifö/IDO/Porsgrund slange: L=81cm | Til og med byggeår 03/2021 |
| 7 | Z6300100001 | Ifö/IDO/Porsgrund kopling til tilførselsrør: d1=12mm, d2=15mm | |
| 7 | Z6400100001 | Ifö/IDO/Porsgrund kopling til tilførselsrør: d1=10mm | |
| 8 | Z96765 | Ifö/IDO/Porsgrund planpakning | Til og med byggeår 03/2021 |
| 9 | Z96764 | Ifö/IDO/Porsgrund O-ring | Til Seven D, Sign, Pala |
| 9 | Z96783 | Ifö/IDO/Porsgrund O-ring: Svart | Til og med byggeår 03/2021 |
| 10 | 244.906.00.1 | Ifö/IDO/Porsgrund type 245-333 inn- og utløpsventil dobbeltskyl, 1/2", til Sign, Seven D og Slim sett toalett med synlig sisterner satt på | |
| 10 | 245.363.00.1 | IDO type 245-333 inn- og utløpsventil dobbeltskyl, 1/2", til Sign, Seven D og Slim sett toalett med synlig sisterner satt på | |
| 10.1 | 244.902.00.1 | Ifö/IDO/Porsgrund type 333 innløpsventil vanntilkobling nede, 1/2", til Sign, Seven D og Slim sett toalett med synlig sisterner satt på | |
| 10.1.1 | 243.801.00.1 | Geberit pakningssett til innløpsventil type 333 | Fra og med byggeår 04/2021 |
| 10.1.2 | 245.893.00.1 | | For Sign, wall-hung |
| 10.2 | 244.904.00.1 | Ifö/IDO/Porsgrund type 245 spyleventil dobbeltskyl, til Sign, Seven D og Slim sett toalett med synlig sisterner satt på | |
| 10.2.1 | 245.807.00.1 | Ifö/IDO/Porsgrund planpakning til spyleventil til synlig sisterner satt på: d=63mm, di=32mm | From year of manufacture 04/2021 |
| 11 | Z98951 | Ifö/IDO/Porsgrund Sign Art teknisk sisterner med pakning | Til Sign |
| 11 | Z98960 | Ifö/IDO/Porsgrund Sign teknisk sisterner med pakning | Til Sign Kids, Sign Slim, Seven D Slim |
| 11.1 | Z96760 | Ifö/IDO/Porsgrund pakning til teknisk sisterner | |
| 12 | 245.593.00.1 | Ifö/IDO/Porsgrund Sign teknisk sisterner komplett | |
| 13 | Z96721 | Ifö/IDO/Porsgrund stoppventil til gulvstående toalett | |
| 14 | Z98949 | Ifö/IDO/Porsgrund festmateriell til synlig sisterner satt på | |
| 15 | Z91966 | Ifö/IDO/Porsgrund strømningsdeler til gulvstående toalett | Til Sign |
| 15 | Z91967 | Ifö/IDO/Porsgrund strømningsdeler til vegghengt toalett | Til Sign (vegghengende), Sign Kids, Sign Slim |
| 16 | Z96773 | Ifö/IDO/Porsgrund pakning til bekken | |
| 17 | Z96199 | Ifö/IDO/Porsgrund deksel | Til Sign |
| 18 | 96525 | Ifö/IDO/Porsgrund mansjett til gulvstående toalett: d=110mm | |

Toaletter

Gulvstående toaletter for barn
Toalett med dypskylning til synlig sisterne satt på

| Pos. | Art. nr. | Beskrivelse | Kommentarer |
|------|-----------------|--|---------------------------------|
| 19 | Z90532 | Ifö/IDO/Porsgrund Sign 6860 gulvstående toalett til synlig sisterne satt på, skjult S-lås: Hvit / Ifö Clean | |
| 19 | Z90532000000010 | Ifö/IDO/Porsgrund Sign 6860 gulvstående toalett til synlig sisterne satt på, skjult S-lås, festing med silikon: Hvit / Ifö Clean | |
| 19 | 245.447.00.1 | Ifö/IDO/Porsgrund festemateriell til gulvstående toalett | For Sign fra byggeår 11/2021 |
| 19.1 | 245.448.00.1 | Ifö/IDO/Porsgrund sett deksler for skruehoder (4 stk.) | Torx 25 |
| 19.1 | Z94751 | Ifö/IDO/Porsgrund sett deksler for skruehoder (4 stk.) | PHILLIPS 3 |
| 20 | Z94752 | Ifö/IDO/Porsgrund sett deksel til skruehull | Til toalett med skruehull |
| 21 | Z99629 | Ifö/IDO/Porsgrund installasjonssett for vegghengt toalett | Bruksområde: servant og toalett |
| 22 | 99255 | Ifö Sign Art toalettsete, hardt: SoftClose=Ja, Feste=Ovenfra, Hvit / Blank | |
| 22 | 99265 | Ifö Sign toalettsete, hardplast: SoftClose=Ja, Quick-Release-hengsler=Ja, Feste=Nedenfra, Svart / Blank | |
| 22 | 99266 | Ifö Sign toalettsete, hardplast: SoftClose=Nei, Quick-Release-hengsler=Ja, Feste=Nedenfra, Rød / Blank | |
| 22 | | Toalettseter harde (Ifö/Porsgrund Sign, Sign Art) | → s. 167 |
| 22 | 99565 | Ifö Sign toalettsete, mykt: SoftClose=Nei, Quick-Release-hengsler=Ja, Feste=Ingen, Hvit / Plast | |
| 22 | 502.615.00.1 | Porsgrund Sign toalettsete til barn: SoftClose=Nei, Quick-Release-hengsler=Ja, Feste=Ingen, Hvit / Plast | |
| 22 | | Myke toalettseter (Ifö/IDO/Porsgrund Aqua, Cera, Pro, Sign, Spira) | → s. 170 |



- Bare artiklene som er oppført, er tilgjengelige

Brukte reservedelstabeller

- WC-betjening med elektronisk aktivering av skyll, dobbeltskyll, berøringsfri (Ifö/IDO/Porsgrund Glow, Spira, Vinta)

Toaletter

Gulvstående toaletter forhøyet

Utspylingstoaletter

Gulvstående toaletter forhøyet

Utspylingstoaletter

Toaletter med overflatemontert cisterne (Ifö/IDO/Porsgrund Glow, Glow 60, Glow 61, Glow 62, Glow 63, Glow 64, Glow 67, Spira, Spira 6260, Spira 6261, Spira 6262, Spira 6270, Spira 6293, Spira Art, Spira Art 6240, Vinta, Vinta Art)

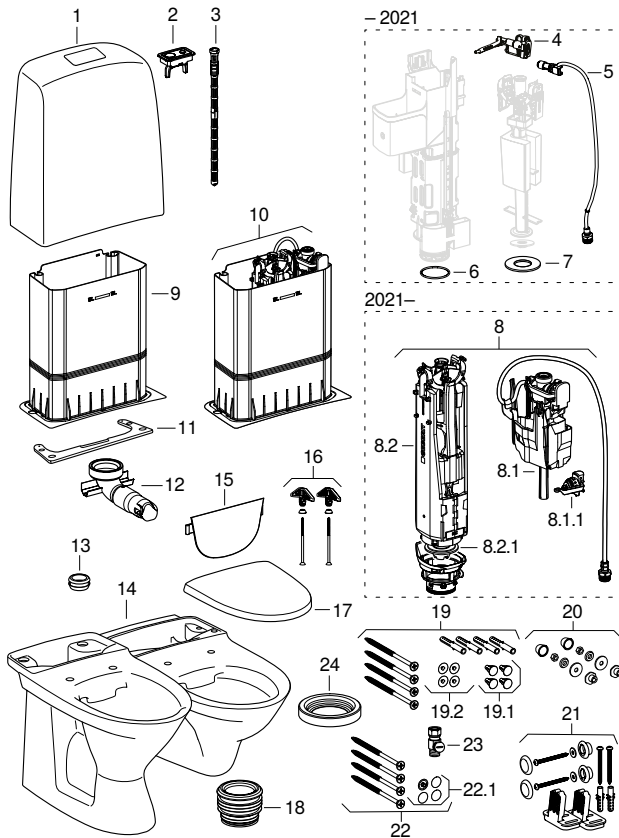
01.09.2015 –

Gyldig for merker: Ifö, Porsgrund, IDO

Gyldig for serier: Glow, Glow 60, Glow 61, Glow 62, Glow 63, Glow 64, Glow 67, IDO Basic, IDO Standard, Sign 6860, Spira, Spira 6260, Spira 6261, Spira 6262, Spira 6270, Spira 6293, Spira Art, Spira Art 6240, Vinta, Vinta Art

Gyldig for artiklene

| | | | | | | |
|--------------|--------------|--------------|--------------|--------------|--------------|--------------|
| 3526001301 | 3526101301 | 3526201301 | 3526301301 | 3526701301 | 3536001301 | 3536301301 |
| 3826001301 | 3826101301 | 3826201301 | 3826301301 | 3826701301 | 3836001301 | 3836301301 |
| 3836401301 | 3846301301 | 3846701301 | 3856301301 | 3856701301 | 3876001301 | 3886001301 |
| 502.404.00.2 | 502.405.00.1 | 502.406.00.1 | 624000031 | 624009411 | 626000001010 | 626000001 |
| 626000002 | 626000031010 | 626000031 | 626008811010 | 626008811 | 626008897 | 626009211020 |
| 626009311010 | 626009311 | 627000001 | 627000081 | 627008811004 | 627008811006 | 627008811010 |
| 627008811 | 627008897 | | | | | |



| Pos. | Art. nr. | Beskrivelse | Kommentarer |
|------|--------------|---|--------------------------------|
| 1 | Z2776001001 | Ifö/IDO/Porsgrund Glow sisternedeksel: Hvit | |
| 1 | Z90710 | Ifö/IDO/Porsgrund Spira sisternedeksel: Hvit | |
| 2 | 245.585.21.1 | Porsgrund Spira trykknapp for dobbeltskyl og spyletablett: Modell=Dobbeltskyl, Blankforkrommet | |
| 2 | 245.587.21.1 | Porsgrund Spira trykknapp for enkeltskyl og spyletablett: Modell=Enkeltskyl, Blankforkrommet | |
| 2 | Z6700200301 | Porsgrund Glow trykknapp for dobbeltskyl og spyletablett: Modell=Dobbeltskyl, Blankforkrommet | |
| 2 | Z6702300301 | Porsgrund Glow trykknapp for enkeltskyl og spyletablett: Modell=Enkeltskyl, Blankforkrommet | |
| 3 | Z96763 | Ifö/IDO/Porsgrund holder til Fresh spyletablett | |
| 4 | Z96766 | Ifö/IDO/Porsgrund innløpsventil | Versjon til byggeår 03/2021 |



Toaletter

Gulvstående toaletter forhøyet Utspylingstoaletter

| Pos. | Art. nr. | Beskrivelse | Kommentarer |
|-------|--------------|---|---|
| 5 | Z96777 | Ifö/IDO/Porsgrund slange: L=81cm | Til og med byggeår 03/2021 |
| 6 | Z96764 | Ifö/IDO/Porsgrund O-ring | Til og med byggeår 03/2021 |
| 7 | Z96765 | Ifö/IDO/Porsgrund planpakning | Til og med byggeår 03/2021 |
| 8 | 244.905.00.1 | Ifö/IDO/Porsgrund type 245-333 inn- og utløpsventil dobbeltskyll, 1/2", til Spira og Glow sett toalett med synlig sisterner satt på | |
| 8 | 245.362.00.1 | IDO type 245-333 inn- og utløpsventil dobbeltskyll, 1/2", til Spira og Glow sett toalett med synlig sisterner satt på | |
| 8.1 | 244.901.00.1 | Ifö/IDO/Porsgrund type 333 innløpsventil, vanntilkobling nede, 1/2", til Spira og Glow sett toalett med synlig sisterner satt på | Fra og med byggeår 04/2021 |
| 8.1.1 | 243.801.00.1 | Geberit pakningssett til innløpsventil type 333 | Fra og med byggeår 04/2021 |
| 8.2 | 244.903.00.1 | Ifö/IDO/Porsgrund type 245 spyleventil dobbeltskyll, til Spira og Glow sett toalett med synlig sisterner satt på | Fra og med byggeår 04/2021 |
| 8.2.1 | 816.418.00.1 | Geberit planpakning for skylleventil for synlige sisterner og innbyggingssisterner: d=63mm, di=32mm | Fra og med byggeår 04/2021 |
| 9 | Z6701000001 | Ifö/IDO/Porsgrund Glow teknisk sisterner | Til Glow, Vinta |
| 9 | Z97202 | Ifö/IDO/Porsgrund Spira teknisk sisterner | Til Spira |
| 10 | 245.592.00.1 | Ifö/IDO/Porsgrund Spira teknisk sisterner komplett | |
| 11 | Z6701100001 | Ifö/IDO/Porsgrund pakning til teknisk sisterner | Til Glow, Vinta |
| 11 | Z97230 | Ifö/IDO/Porsgrund pakning til teknisk sisterner | Til Spira |
| 12 | 244.483.00.1 | Ifö/IDO/Porsgrund strømningsdeler til vegghengt toalett med synlig sisterner satt på | Til Spira vegghengt toalett med synlig sisterner satt på |
| 12 | Z6204900001 | Ifö/IDO/Porsgrund strømningsdeler til gulvstående toalett | Til Glow, Vinta gulvstående toalett med skjult S-lås, åpen S-lås og skjult universallås |
| 12 | Z6700300001 | Ifö/IDO/Porsgrund spylørør til gulvstående toalett | For Glow Art, Vinta Art gulvstående toalett |
| 12 | Z98510 | Ifö/IDO/Porsgrund strømningsdeler til gulvstående toalett | Til Spira Art |
| 12 | Z98512 | Ifö/IDO/Porsgrund strømningsdeler til gulvstående toalett | Til Spira gulvstående toalett med synlig sisterner satt på |
| 13 | Z6350400001 | Ifö/IDO/Porsgrund Seven D pakning til ekstra avløpstilslutning: D=5.5cm, d=30mm, L=2.5cm, Svart | |
| 14 | Z7126001001 | Ifö/IDO/Porsgrund Glow 60 gulvstående toalett til synlig sisterner satt på, skjult S-lås, Rimfree: Hvit | |
| 14 | Z7126101001 | Ifö/IDO/Porsgrund Glow 61 gulvstående toalett til synlig sisterner satt på, skjult universallås, Rimfree: Hvit | |
| 14 | Z7126201001 | Ifö/IDO/Porsgrund Glow 62 gulvstående toalett til synlig sisterner satt på, forhøyet, skjult S-lås, Rimfree: Hvit | |
| 14 | Z7126301001 | Ifö/IDO/Porsgrund Glow 63 gulvstående toalett til synlig sisterner satt på, åpen S-lås, Rimfree: Hvit | |
| 14 | Z7126701001 | Ifö/IDO/Porsgrund Glow 67 gulvstående toalett til synlig sisterner satt på, forhøyet, åpen S-lås, Rimfree: B=35.5cm, H=48cm, T=63.5cm, Hvit | |
| 14 | Z7136001001 | Ifö/IDO/Porsgrund Glow 60 gulvstående toalett til synlig sisterner satt på, skjult S-lås, festing med silikon, Rimfree: Hvit | |

Toaletter

Gulvstående toaletter forhøyet

Utspylingstoaletter

| Pos. | Art. nr. | Beskrivelse | Kommentarer |
|------|-------------|---|-----------------|
| 14 | Z7136301001 | Ifö/IDO/Porsgrund Glow 63 gulvstående toalett til synlig systerne satt på, åpen S-lås, festing med silikon, Rimfree: Hvit | |
| 14 | Z7136401001 | Ifö/IDO/Porsgrund Glow 64 gulvstående toalett til synlig systerne satt på, horisontalt eller vertikalt og skult utløp, festing med silikon, Rimfree: Hvit | |
| 14 | Z7146301001 | Ifö/IDO/Porsgrund Glow 63 gulvstående toalett til synlig systerne satt på, åpen S-lås, åpning til ekstra avløpstilslutning, Rimfree: Hvit | |
| 14 | Z7146701001 | Ifö/IDO/Porsgrund Glow 67 gulvstående toalett til synlig systerne satt på, forhøyet, åpen S-lås, åpning for ekstra avløpstilslutning, Rimfree: B=36cm, H=48cm, T=64cm, Hvit, Åpning for servanttilkopling=Venstre | |
| 14 | Z7156301001 | Ifö/IDO/Porsgrund Glow 63 gulvstående toalett til synlig systerne satt på, åpen S-lås, åpning til ekstra avløpstilslutning, Rimfree: Hvit | |
| 14 | Z7156701001 | Ifö/IDO/Porsgrund Glow 67 gulvstående toalett til synlig systerne satt på, forhøyet, åpen S-lås, åpning for ekstra avløpstilslutning, Rimfree: B=36cm, H=48cm, T=64cm, Hvit, Åpning for servanttilkopling=Høyre | |
| 14 | Z90637 | Ifö/IDO/Porsgrund Spira vegghengt toalett for utenpåliggende systerne, satt på, Rimfree: Hvit / Ifö Clean, T=70cm | |
| 14 | Z90731004 | Ifö/IDO/Porsgrund Spira 6270 gulvstående toalett til synlig systerne satt på, åpen S-lås, åpning til ekstra avløpstilslutning, Rimfree: Hvit | |
| 14 | Z90731006 | Ifö/IDO/Porsgrund Spira 6270 gulvstående toalett til synlig systerne satt på, åpen S-lås, Rimfree: Hvit | |
| 14 | Z90731010 | Ifö/IDO/Porsgrund Spira 6270 gulvstående toalett til synlig systerne satt på, åpen S-lås, festing med silikon, Rimfree: Hvit | |
| 14 | Z90731 | Ifö/IDO/Porsgrund Spira 6270 gulvstående toalett til synlig systerne satt på, åpen S-lås, Rimfree: Hvit | |
| 14 | Z90732010 | Ifö/IDO/Porsgrund Spira 6260 gulvstående toalett til synlig systerne satt på, skjult S-lås, festing med silikon, Rimfree: Hvit | |
| 14 | Z90732 | Ifö/IDO/Porsgrund Spira 6260 gulvstående toalett til synlig systerne satt på, skjult S-lås, Rimfree: Hvit | |
| 14 | Z90733010 | Ifö/IDO/Porsgrund Spira 6262 gulvstående toalett til synlig systerne satt på, skjult universallås, feste med lim, Rimfree: Hvit / Ifö Clean | |
| 14 | Z90733 | Ifö/IDO/Porsgrund Spira 6262 gulvstående toalett til synlig systerne satt på, skjult universallås, Rimfree: Hvit / Ifö Clean | |
| 14 | Z90736010 | Ifö/IDO/Porsgrund Spira 6261 gulvstående toalett til synlig systerne satt på, forhøyet, skjult S-lås, festing med silikon: Hvit / Ifö Clean | |
| 14 | Z90736 | Ifö/IDO/Porsgrund Spira 6261 gulvstående toalett til synlig systerne satt på, forhøyet, vertikalt og skjult utløp, Rimfree: Hvit / Ifö Clean | |
| 14 | Z90739 | Ifö/IDO/Porsgrund Spira Art 6240 gulvstående toalett til synlig systerne satt på, skjult montering, skjult S-lås, Rimfree: Hvit | |
| 15 | Z6206000001 | Ifö/IDO/Porsgrund deksel | Til Glow, Vinta |
| 15 | Z94730 | Ifö/IDO/Porsgrund deksel til øvre hull til toalett | Til Spira Art |
| 15 | Z96199 | Ifö/IDO/Porsgrund deksel | Til Spira |



Toaletter

Gulvstående toaletter forhøyet Utspylingstoaletter

| Pos. | Art. nr. | Beskrivelse | Kommentarer |
|------|--------------|---|---|
| 16 | Z6200400001 | Ifö/IDO/Porsgrund festemateriell til sisterner | Til Glow, Vinta |
| 16 | Z98948 | Ifö/IDO/Porsgrund Spira Art festemateriell til synlig sisterner satt på | Til Spira Art og Spira vegghengt toalett med synlig sisterner satt på |
| 16 | Z98949 | Ifö/IDO/Porsgrund festemateriell til synlig sisterner satt på | Til Spira gulvstående toalett |
| 17 | 9157001301 | Porsgrund Glow toalettsete, hardplast: SoftClose=Ja, Quick-Release-hengsler=Ja, Feste=Nedenfra, Hvit / Blank | |
| 17 | 9157031301 | Porsgrund Glow toalettsete, hardplast: SoftClose=Ja, Quick-Release-hengsler=Ja, Feste=Nedenfra, Svart / Blank | |
| 17 | 9157101301 | Porsgrund Glow toalettsete, hardplast: SoftClose=Nei, Quick-Release-hengsler=Ja, Feste=Nedenfra, Hvit / Blank | |
| 17 | | Toalettseter, harde (Ifö/IDO/Porsgrund Glow, Vinta) | |
| 17 | 99492 | Ifö Spira toalettsete, hardplast: SoftClose=Nei, Quick-Release-hengsler=Ja, Feste=Nedenfra, Hvit / Blank | |
| 17 | 99493 | Ifö Spira toalettsete, hardplast: SoftClose=Ja, Quick-Release-hengsler=Ja, Feste=Nedenfra, Hvit / Blank | |
| 17 | 99496 | Ifö Spira toalettsete, hardplast: SoftClose=Nei, Quick-Release-hengsler=Ja, Feste=Nedenfra, Rød / Blank | |
| 17 | 99497 | Ifö Spira toalettsete, hardplast: SoftClose=Ja, Quick-Release-hengsler=Ja, Feste=Nedenfra, Svart / Blank | |
| 17 | | Toalettseter harde (Ifö/IDO/Porsgrund Spira) | → s. 165 |
| 17 | 9117001301 | Porsgrund Glow toalettsete, mykt: SoftClose=Nei, Quick-Release-hengsler=Ja, Feste=Ingen, Hvit / Plast | |
| 17 | | Myke toalettseter (IDO Seven D, Seven D Image, Trevi, Aniara, Kimset, Glow) | |
| 17 | 99488 | Ifö Spira toalettsete, mykt: SoftClose=Nei, Quick-Release-hengsler=Ja, Feste=Ingen, Hvit / Plast | |
| 17 | | Myke toalettseter (Ifö/IDO/Porsgrund Aqua, Cera, Pro, Sign, Spira) | → s. 170 |
| 18 | 96525 | Ifö/IDO/Porsgrund mansjett til gulvstående toalett: d=110mm | |
| 19 | Z6205200001 | Ifö/IDO/Porsgrund festemateriale for gulvstående toalett med fire festehull | Til Glow, Vinta |
| 19.1 | Z94752 | Ifö/IDO/Porsgrund sett deksel til skruerhull | |
| 19.2 | Z94751 | Ifö/IDO/Porsgrund sett deksler for skruerhoder (4 stk.) | PHILLIPS 3 |
| 22.1 | | | |
| 20 | Z99629 | Ifö/IDO/Porsgrund installasjonssett for vegghengt toalett | |
| 21 | Z6205500001 | Ifö/IDO/Porsgrund Glow festemateriell til gulvstående toalett, feste fra siden | Til Glow, Vinta, med skjult feste |
| 22 | 245.447.00.1 | Ifö/IDO/Porsgrund festemateriell til gulvstående toalett | For Spira fra og med byggeår 11/2021 |
| 22.1 | 245.448.00.1 | Ifö/IDO/Porsgrund sett deksler for skruerhoder (4 stk.) | Torx 25 |
| 23 | Z6404900001 | Ifö/IDO/Porsgrund stoppventil | |
| 23 | Z96721 | Ifö/IDO/Porsgrund stoppventil til gulvstående toalett | |
| 24 | 152.424.00.1 | Geberit pakningsring: d=80-100mm, d1=122mm | |



- Bare artiklene som er oppført, er tilgjengelige

Brukte reservedelstabeller

- WC-betjening med elektronisk aktivering av skyll, dobbeltskyll, berøringsfri (Ifö/IDO/Porsgrund Glow, Spira, Vinta)

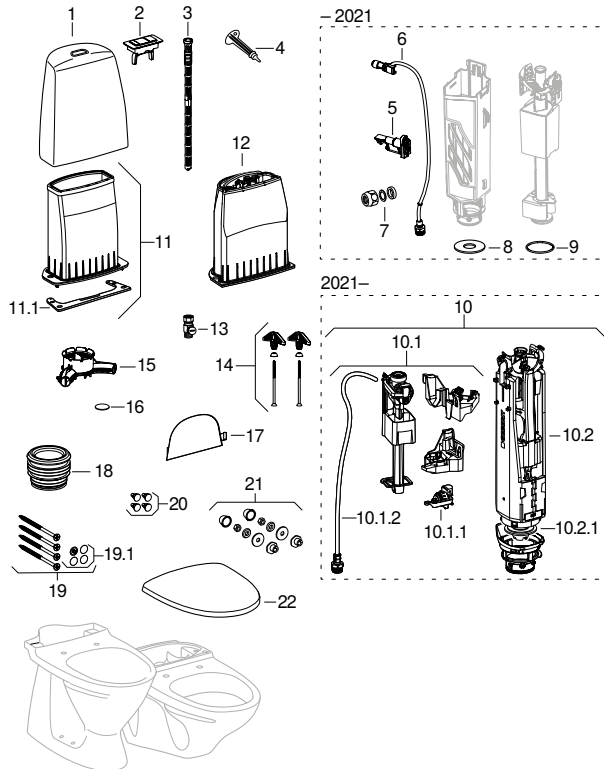
WC-er med utvendig systerne (Ifö/IDO/Porsgrund Pala, Seven D, Seven D 10, Seven D 11, Seven D 13, Seven D 19, Seven D Image, Sign, Sign 6820, Sign 6832, Sign 6860, Sign 6872, Sign 6894, Sign Art)

02.01.2003 –

Gyldig for merker: Ifö, Porsgrund, IDO
Gyldig for serier: Sign, Sign 6820, Sign 6832, Sign 6860, Sign 6872, Sign 6894, Sign Art, Spira 6260

Gyldig for artiklene

| | | | | | | |
|----------------|----------------|----------------|----------------|----------------|----------------|----------------|
| 68600511114010 | 68730008100010 | 68720008100010 | 68700008100010 | 68700000100006 | 68700000100004 | 68620008100010 |
| 68610000100010 | 68320000100010 | 687300081 | 687200081 | 687000081 | 686100001 | 689400081 |
| 689300081 | 68400003100010 | 686200081 | 68610631100010 | 501.678.00.1 | 502.398.00.1 | 502.399.00.1 |
| 502.400.00.1 | 502.401.00.1 | 502.402.00.1 | 682001801 | 682001811 | 683200001 | 68600000100010 |
| 686000001 | 687200001 | 689400031 | 689406521 | | | |



Toaletter

Gulvstående toaletter forhøyet Utspylingstoaletter

| Pos. | Art. nr. | Beskrivelse | Kommentarer |
|--------|--------------|---|---|
| 1 | Z90610 | Ifö/IDO/Porsgrund Sign sisternedeksel: Hvit | Til Sign |
| 1 | Z90613 | Ifö/IDO/Porsgrund Sign sisternedeksel, kompakt dybde: Hvit | Til Sign Slim, Sign Kids |
| 2 | 245.583.21.1 | Porsgrund Sign trykknapp for dobbeltskyl og spyletablett: Modell=Dobbeltskyl, Blankforkrommet | |
| 2 | Z98303 | Ifö Sign trykknapp for dobbeltskyl og spyletablett: Modell=Dobbeltskyl, Blankforkrommet | Til Sign |
| 3 | Z96763 | Ifö/IDO/Porsgrund holder til Fresh spyletablett | |
| 4 | Z6205700001 | Ifö/IDO/Porsgrund nøkkel til susterne | |
| 5 | Z96766 | Ifö/IDO/Porsgrund innløpsventil | Til og med byggeår 03/2021 |
| 6 | Z96777 | Ifö/IDO/Porsgrund slange: L=81cm | Til og med byggeår 03/2021 |
| 7 | Z6300100001 | Ifö/IDO/Porsgrund kopling til tilførselsrør: d1=12mm, d2=15mm | |
| 7 | Z6400100001 | Ifö/IDO/Porsgrund kopling til tilførselsrør: d1=10mm | |
| 8 | Z96765 | Ifö/IDO/Porsgrund planpakning | Til og med byggeår 03/2021 |
| 9 | Z96764 | Ifö/IDO/Porsgrund O-ring | Til Seven D, Sign, Pala |
| 9 | Z96783 | Ifö/IDO/Porsgrund O-ring: Svart | Til og med byggeår 03/2021 |
| 10 | 244.906.00.1 | Ifö/IDO/Porsgrund type 245-333 inn- og utløpsventil dobbeltskyl, 1/2", til Sign, Seven D og Slim sett toalett med synlig susterne satt på | |
| 10 | 245.363.00.1 | IDO type 245-333 inn- og utløpsventil dobbeltskyl, 1/2", til Sign, Seven D og Slim sett toalett med synlig susterne satt på | |
| 10.1 | 244.902.00.1 | Ifö/IDO/Porsgrund type 333 innløpsventil vanntilkobling nede, 1/2", til Sign, Seven D og Slim sett toalett med synlig susterne satt på | |
| 10.1.1 | 243.801.00.1 | Geberit pakningssett til innløpsventil type 333 | Fra og med byggeår 04/2021 |
| 10.1.2 | 245.893.00.1 | | For Sign, wall-hung |
| 10.2 | 244.904.00.1 | Ifö/IDO/Porsgrund type 245 spyleventil dobbeltskyl, til Sign, Seven D og Slim sett toalett med synlig susterne satt på | |
| 10.2.1 | 245.807.00.1 | Ifö/IDO/Porsgrund planpakning til spyleventil til synlig susterne satt på: d=63mm, di=32mm | From year of manufacture 04/2021 |
| 11 | Z98951 | Ifö/IDO/Porsgrund Sign Art teknisk susterne med pakning | Til Sign |
| 11 | Z98960 | Ifö/IDO/Porsgrund Sign teknisk susterne med pakning | Til Sign Kids, Sign Slim, Seven D Slim |
| 11.1 | Z96760 | Ifö/IDO/Porsgrund pakning til teknisk susterne | |
| 12 | 245.593.00.1 | Ifö/IDO/Porsgrund Sign teknisk susterne komplett | |
| 13 | Z96721 | Ifö/IDO/Porsgrund stoppventil til gulvstående toalett | |
| 14 | Z98949 | Ifö/IDO/Porsgrund festemateriell til synlig susterne satt på | |
| 15 | Z91966 | Ifö/IDO/Porsgrund strømningsdeler til gulvstående toalett | Til Sign |
| 15 | Z91967 | Ifö/IDO/Porsgrund strømningsdeler til vegghengt toalett | Til Sign (vegghengende), Sign Kids, Sign Slim |
| 16 | Z96773 | Ifö/IDO/Porsgrund pakning til bekken | |
| 17 | Z96199 | Ifö/IDO/Porsgrund deksel | Til Sign |
| 18 | 96525 | Ifö/IDO/Porsgrund mansjett til gulvstående toalett: d=110mm | |

Toaletter

Gulvstående toaletter forhøyet Utspylingstoaletter

| Pos. | Art. nr. | Beskrivelse | Kommentarer |
|------|-----------------|--|---------------------------------|
| 19 | Z90532 | Ifö/IDO/Porsgrund Sign 6860 gulvstående toalett til synlig systerne satt på, skjult S-lås: Hvit / Ifö Clean | |
| 19 | Z90532000000010 | Ifö/IDO/Porsgrund Sign 6860 gulvstående toalett til synlig systerne satt på, skjult S-lås, festing med silikon: Hvit / Ifö Clean | |
| 19 | 245.447.00.1 | Ifö/IDO/Porsgrund festemateriell til gulvstående toalett | For Sign fra byggeår 11/2021 |
| 19.1 | 245.448.00.1 | Ifö/IDO/Porsgrund sett deksler for skruehoder (4 stk.) | Torx 25 |
| 19.1 | Z94751 | Ifö/IDO/Porsgrund sett deksler for skruehoder (4 stk.) | PHILLIPS 3 |
| 20 | Z94752 | Ifö/IDO/Porsgrund sett deksel til skruehull | Til toalett med skruehull |
| 21 | Z99629 | Ifö/IDO/Porsgrund installasjonssett for vegghengt toalett | Bruksområde: servant og toalett |
| 22 | 99255 | Ifö Sign Art toalettsete, hardt: SoftClose=Ja, Feste=Ovenfra, Hvit / Blank | |
| 22 | 99265 | Ifö Sign toalettsete, hardplast: SoftClose=Ja, Quick-Release-hengsler=Ja, Feste=Nedenfra, Svart / Blank | |
| 22 | 99266 | Ifö Sign toalettsete, hardplast: SoftClose=Nei, Quick-Release-hengsler=Ja, Feste=Nedenfra, Rød / Blank | |
| 22 | | Toalettseter harde (Ifö/Porsgrund Sign, Sign Art) | → s. 167 |
| 22 | 99565 | Ifö Sign toalettsete, mykt: SoftClose=Nei, Quick-Release-hengsler=Ja, Feste=Ingen, Hvit / Plast | |
| 22 | 502.615.00.1 | Porsgrund Sign toalettsete til barn: SoftClose=Nei, Quick-Release-hengsler=Ja, Feste=Ingen, Hvit / Plast | |
| 22 | | Myke toalettseter (Ifö/IDO/Porsgrund Aqua, Cera, Pro, Sign, Spira) | → s. 170 |



- Bare artiklene som er oppført, er tilgjengelige

Brukte reservedelstabeller

- WC-betjening med elektronisk aktivering av skyll, dobbeltskyll, berøringsfri (Ifö/IDO/Porsgrund Glow, Spira, Vinta)

Toaletter

Gulvstående toaletter forhøyet

Utspylingstoaletter for synlige sisterner satt på

Utspylingstoaletter for synlige sisterner satt på

Toaletter med overflatemontert cisterne (Ifö/IDO/Porsgrund Glow, Glow 60, Glow 61, Glow 62, Glow 63, Glow 64, Glow 67, Spira, Spira 6260, Spira 6261, Spira 6262, Spira 6270, Spira 6293, Spira Art, Spira Art 6240, Vinta, Vinta Art)

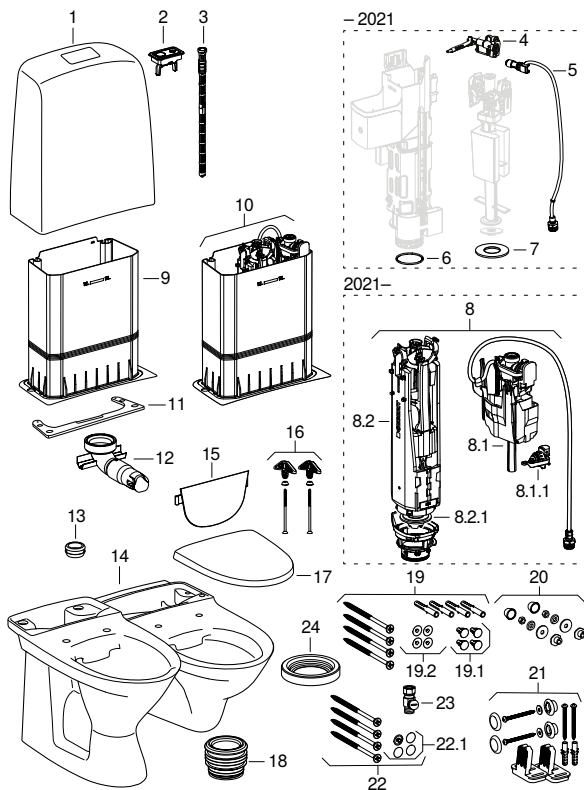
01.09.2015 –

Gyldig for merker: Ifö, Porsgrund, IDO

Gyldig for serier: Glow, Glow 60, Glow 61, Glow 62, Glow 63, Glow 64, Glow 67, IDO Basic, IDO Standard, Sign 6860, Spira, Spira 6260, Spira 6261, Spira 6262, Spira 6270, Spira 6293, Spira Art, Spira Art 6240, Vinta, Vinta Art

Gyldig for artiklene

| | | | | | | |
|--------------|--------------|--------------|--------------|--------------|--------------|--------------|
| 3526001301 | 3526101301 | 3526201301 | 3526301301 | 3526701301 | 3536001301 | 3536301301 |
| 3826001301 | 3826101301 | 3826201301 | 3826301301 | 3826701301 | 3836001301 | 3836301301 |
| 3836401301 | 3846301301 | 3846701301 | 3856301301 | 3856701301 | 3876001301 | 3886001301 |
| 502.404.00.2 | 502.405.00.1 | 502.406.00.1 | 624000031 | 624009411 | 62600001010 | 626000001 |
| 626000002 | 626000031010 | 626000031 | 626008811010 | 626008811 | 626008897 | 626009211020 |
| 626009311010 | 626009311 | 627000001 | 627000081 | 627008811004 | 627008811006 | 627008811010 |
| 627008811 | 627008897 | | | | | |



Toaletter
Gulvstående toaletter forhøyet
Utspylingstoalletter for synlige sisterner satt på

| Pos. | Art. nr. | Beskrivelse | Kommentarer |
|-------|--------------|---|---|
| 1 | Z2776001001 | Ifö/IDO/Porsgrund Glow sisternedeksel: Hvit | |
| 1 | Z90710 | Ifö/IDO/Porsgrund Spira sisternedeksel: Hvit | |
| 2 | 245.585.21.1 | Porsgrund Spira trykknapp for dobbeltskyll og spyletablett: Modell=Dobbeltskyll, Blankforkrommet | |
| 2 | 245.587.21.1 | Porsgrund Spira trykknapp for enkeltskyll og spyletablett: Modell=Enkeltskyll, Blankforkrommet | |
| 2 | Z6700200301 | Porsgrund Glow trykknapp for dobbeltskyll og spyletablett: Modell=Dobbeltskyll, Blankforkrommet | |
| 2 | Z6702300301 | Porsgrund Glow trykknapp for enkeltskyll og spyletablett: Modell=Enkeltskyll, Blankforkrommet | |
| 3 | Z96763 | Ifö/IDO/Porsgrund holder til Fresh spyletablett | |
| 4 | Z96766 | Ifö/IDO/Porsgrund innløpsventil | Versjon til byggeår 03/2021 |
| 5 | Z96777 | Ifö/IDO/Porsgrund slange: L=81cm | Til og med byggeår 03/2021 |
| 6 | Z96764 | Ifö/IDO/Porsgrund O-ring | Til og med byggeår 03/2021 |
| 7 | Z96765 | Ifö/IDO/Porsgrund planpakning | Til og med byggeår 03/2021 |
| 8 | 244.905.00.1 | Ifö/IDO/Porsgrund type 245-333 inn- og utløpsventil dobbeltskyll, 1/2", til Spira og Glow sett toalett med synlig sisterner satt på | |
| 8 | 245.362.00.1 | IDO type 245-333 inn- og utløpsventil dobbeltskyll, 1/2", til Spira og Glow sett toalett med synlig sisterner satt på | |
| 8.1 | 244.901.00.1 | Ifö/IDO/Porsgrund type 333 innløpsventil, vanntilkobling nede, 1/2", til Spira og Glow sett toalett med synlig sisterner satt på | Fra og med byggeår 04/2021 |
| 8.1.1 | 243.801.00.1 | Geberit pakningssett til innløpsventil type 333 | Fra og med byggeår 04/2021 |
| 8.2 | 244.903.00.1 | Ifö/IDO/Porsgrund type 245 spyleventil dobbeltskyll, til Spira og Glow sett toalett med synlig sisterner satt på | Fra og med byggeår 04/2021 |
| 8.2.1 | 816.418.00.1 | Geberit planpakning for skylleventil for synlige sisterner og innbyggingssisterne: d=63mm, di=32mm | Fra og med byggeår 04/2021 |
| 9 | Z6701000001 | Ifö/IDO/Porsgrund Glow teknisk sisterner | Til Glow, Vinta |
| 9 | Z97202 | Ifö/IDO/Porsgrund Spira teknisk sisterner | Til Spira |
| 10 | 245.592.00.1 | Ifö/IDO/Porsgrund Spira teknisk sisterner komplett | |
| 11 | Z6701100001 | Ifö/IDO/Porsgrund pakning til teknisk sisterner | Til Glow, Vinta |
| 11 | Z97230 | Ifö/IDO/Porsgrund pakning til teknisk sisterner | Til Spira |
| 12 | 244.483.00.1 | Ifö/IDO/Porsgrund strømningsdeler til vegghengt toalett med synlig sisterner satt på | Til Spira vegghengt toalett med synlig sisterner satt på |
| 12 | Z6204900001 | Ifö/IDO/Porsgrund strømningsdeler til gulvstående toalett | Til Glow, Vinta gulvstående toalett med skjult S-lås, åpen S-lås og skjult universallås |
| 12 | Z6700300001 | Ifö/IDO/Porsgrund spylør til gulvstående toalett | For Glow Art, Vinta Art gulvstående toalett |



Toaletter

Gulvstående toaletter forhøyet

Utspylingstoaletter for synlige sisterner satt på

| Pos. | Art. nr. | Beskrivelse | Kommentarer |
|------|-------------|--|--|
| 12 | Z98510 | Ifö/IDO/Porsgrund strømningsdeler til gulvstående toalett | Til Spira Art |
| 12 | Z98512 | Ifö/IDO/Porsgrund strømningsdeler til gulvstående toalett | Til Spira gulvstående toalett med synlig sisterner satt på |
| 13 | Z6350400001 | Ifö/IDO/Porsgrund Seven D pakning til ekstra avløpstilslutning: D=5.5cm, d=30mm, L=2.5cm, Svart | |
| 14 | Z7126001001 | Ifö/IDO/Porsgrund Glow 60 gulvstående toalett til synlig sisterner satt på, skjult S-lås, Rimfree: Hvit | |
| 14 | Z7126101001 | Ifö/IDO/Porsgrund Glow 61 gulvstående toalett til synlig sisterner satt på, skjult universallås, Rimfree: Hvit | |
| 14 | Z7126201001 | Ifö/IDO/Porsgrund Glow 62 gulvstående toalett til synlig sisterner satt på, forhøyet, skjult S-lås, Rimfree: Hvit | |
| 14 | Z7126301001 | Ifö/IDO/Porsgrund Glow 63 gulvstående toalett til synlig sisterner satt på, åpen S-lås, Rimfree: Hvit | |
| 14 | Z7126701001 | Ifö/IDO/Porsgrund Glow 67 gulvstående toalett til synlig sisterner satt på, forhøyet, åpen S-lås, Rimfree: B=35.5cm, H=48cm, T=63.5cm, Hvit | |
| 14 | Z7136001001 | Ifö/IDO/Porsgrund Glow 60 gulvstående toalett til synlig sisterner satt på, skjult S-lås, festing med silikon, Rimfree: Hvit | |
| 14 | Z7136301001 | Ifö/IDO/Porsgrund Glow 63 gulvstående toalett til synlig sisterner satt på, åpen S-lås, festing med silikon, Rimfree: Hvit | |
| 14 | Z7136401001 | Ifö/IDO/Porsgrund Glow 64 gulvstående toalett til synlig sisterner satt på, horisontalt eller vertikalt og skult utløp, festing med silikon, Rimfree: Hvit | |
| 14 | Z7146301001 | Ifö/IDO/Porsgrund Glow 63 gulvstående toalett til synlig sisterner satt på, åpen S-lås, åpning til ekstra avløpstilslutning, Rimfree: Hvit | |
| 14 | Z7146701001 | Ifö/IDO/Porsgrund Glow 67 gulvstående toalett til synlig sisterner satt på, forhøyet, åpen S-lås, åpning for ekstra avløpstilslutning, Rimfree: B=36cm, H=48cm, T=64cm, Hvit, Åpning for servanttilkopling=Venstre | |
| 14 | Z7156301001 | Ifö/IDO/Porsgrund Glow 63 gulvstående toalett til synlig sisterner satt på, åpen S-lås, åpning til ekstra avløpstilslutning, Rimfree: Hvit | |
| 14 | Z7156701001 | Ifö/IDO/Porsgrund Glow 67 gulvstående toalett til synlig sisterner satt på, forhøyet, åpen S-lås, åpning for ekstra avløpstilslutning, Rimfree: B=36cm, H=48cm, T=64cm, Hvit, Åpning for servanttilkopling=Høyre | |
| 14 | Z90637 | Ifö/IDO/Porsgrund Spira vegghengt toalett for utenpåliggende sisterner, satt på, Rimfree: Hvit / Ifö Clean, T=70cm | |
| 14 | Z90731004 | Ifö/IDO/Porsgrund Spira 6270 gulvstående toalett til synlig sisterner satt på, åpen S-lås, åpning til ekstra avløpstilslutning, Rimfree: Hvit | |
| 14 | Z90731006 | Ifö/IDO/Porsgrund Spira 6270 gulvstående toalett til synlig sisterner satt på, åpen S-lås, Rimfree: Hvit | |
| 14 | Z90731010 | Ifö/IDO/Porsgrund Spira 6270 gulvstående toalett til synlig sisterner satt på, åpen S-lås, festing med silikon, Rimfree: Hvit | |
| 14 | Z90731 | Ifö/IDO/Porsgrund Spira 6270 gulvstående toalett til synlig sisterner satt på, åpen S-lås, Rimfree: Hvit | |
| 14 | Z90732010 | Ifö/IDO/Porsgrund Spira 6260 gulvstående toalett til synlig sisterner satt på, skjult S-lås, festing med silikon, Rimfree: Hvit | |
| 14 | Z90732 | Ifö/IDO/Porsgrund Spira 6260 gulvstående toalett til synlig sisterner satt på, skjult S-lås, Rimfree: Hvit | |

Toaletter

Gulvstående toaletter forhøyet

Utspylingstoaletter for synlige sisterner satt på

| Pos. | Art. nr. | Beskrivelse | Kommentarer |
|------|-------------|---|---|
| 14 | Z90733010 | Ifö/IDO/Porsgrund Spira 6262 gulvstående toalett til synlig sisterner satt på, skjult universallås, feste med lim, Rimfree: Hvit / Ifö Clean | |
| 14 | Z90733 | Ifö/IDO/Porsgrund Spira 6262 gulvstående toalett til synlig sisterner satt på, skjult universallås, Rimfree: Hvit / Ifö Clean | |
| 14 | Z90736010 | Ifö/IDO/Porsgrund Spira 6261 gulvstående toalett til synlig sisterner satt på, forhøyet, skjult S-lås, festing med silikon: Hvit / Ifö Clean | |
| 14 | Z90736 | Ifö/IDO/Porsgrund Spira 6261 gulvstående toalett til synlig sisterner satt på, forhøyet, vertikalt og skjult utløp, Rimfree: Hvit / Ifö Clean | |
| 14 | Z90739 | Ifö/IDO/Porsgrund Spira Art 6240 gulvstående toalett til synlig sisterner satt på, skjult montering, skjult S-lås, Rimfree: Hvit | |
| 15 | Z6206000001 | Ifö/IDO/Porsgrund deksel | Til Glow, Vinta |
| 15 | Z94730 | Ifö/IDO/Porsgrund deksel til øvre hull til toalett | Til Spira Art |
| 15 | Z96199 | Ifö/IDO/Porsgrund deksel | Til Spira |
| 16 | Z6200400001 | Ifö/IDO/Porsgrund festemateriell til sisterner | Til Glow, Vinta |
| 16 | Z98948 | Ifö/IDO/Porsgrund Spira Art festemateriell til synlig sisterner satt på | Til Spira Art og Spira vegghengt toalett med synlig sisterner satt på |
| 16 | Z98949 | Ifö/IDO/Porsgrund festemateriell til synlig sisterner satt på | Til Spira gulvstående toalett |
| 17 | 9157001301 | Porsgrund Glow toalettsete, hardplast: SoftClose=Ja, Quick-Release-hengsler=Ja, Feste=Nedenfra, Hvit / Blank | |
| 17 | 9157031301 | Porsgrund Glow toalettsete, hardplast: SoftClose=Ja, Quick-Release-hengsler=Ja, Feste=Nedenfra, Svart / Blank | |
| 17 | 9157101301 | Porsgrund Glow toalettsete, hardplast: SoftClose=Nei, Quick-Release-hengsler=Ja, Feste=Nedenfra, Hvit / Blank | |
| 17 | | Toalettseter, harde (Ifö/IDO/Porsgrund Glow, Vinta) | |
| 17 | 99492 | Ifö Spira toalettsete, hardplast: SoftClose=Nei, Quick-Release-hengsler=Ja, Feste=Nedenfra, Hvit / Blank | |
| 17 | 99493 | Ifö Spira toalettsete, hardplast: SoftClose=Ja, Quick-Release-hengsler=Ja, Feste=Nedenfra, Hvit / Blank | |
| 17 | 99496 | Ifö Spira toalettsete, hardplast: SoftClose=Nei, Quick-Release-hengsler=Ja, Feste=Nedenfra, Rød / Blank | |
| 17 | 99497 | Ifö Spira toalettsete, hardplast: SoftClose=Ja, Quick-Release-hengsler=Ja, Feste=Nedenfra, Svart / Blank | |
| 17 | | Toalettseter harde (Ifö/IDO/Porsgrund Spira) | → s. 165 |
| 17 | 9117001301 | Porsgrund Glow toalettsete, mykt: SoftClose=Nei, Quick-Release-hengsler=Ja, Feste=Ingen, Hvit / Plast | |
| 17 | | Myke toalettseter (IDO Seven D, Seven D Image, Trevi, Aniara, Kimset, Glow) | |
| 17 | 99488 | Ifö Spira toalettsete, mykt: SoftClose=Nei, Quick-Release-hengsler=Ja, Feste=Ingen, Hvit / Plast | |
| 17 | | Myke toalettseter (Ifö/IDO/Porsgrund Aqua, Cera, Pro, Sign, Spira) | → s. 170 |



Toaletter

Gulvstående toaletter forhøyet

Utspylingstoaletter for synlige sisterner satt på

| Pos. | Art. nr. | Beskrivelse | Kommentarer |
|------|--------------|--|--------------------------------------|
| 18 | 96525 | Ifö/IDO/Porsgrund mansjett til gulvstående toalett: d=110mm | |
| 19 | Z6205200001 | Ifö/IDO/Porsgrund festemateriale for gulvstående toalett med fire festehull | Til Glow, Vinta |
| 19.1 | Z94752 | Ifö/IDO/Porsgrund sett deksel til skruehull | |
| 19.2 | Z94751 | Ifö/IDO/Porsgrund sett deksler for skruehoder (4 stk.) | PHILLIPS 3 |
| 20 | Z99629 | Ifö/IDO/Porsgrund installasjonssett for vegghengt toalett | |
| 21 | Z6205500001 | Ifö/IDO/Porsgrund Glow festemateriell til gulvstående toalett, feste fra siden | Til Glow, Vinta, med skjult feste |
| 22 | 245.447.00.1 | Ifö/IDO/Porsgrund festemateriell til gulvstående toalett | For Spira fra og med byggeår 11/2021 |
| 22.1 | 245.448.00.1 | Ifö/IDO/Porsgrund sett deksler for skruehoder (4 stk.) | Torx 25 |
| 23 | Z6404900001 | Ifö/IDO/Porsgrund stoppventil | |
| 23 | Z96721 | Ifö/IDO/Porsgrund stoppventil til gulvstående toalett | |
| 24 | 152.424.00.1 | Geberit pakningsring: d=80-100mm, d1=122mm | |



- Bare artiklene som er oppført, er tilgjengelige

Brukte reservedelstabeller

- WC-betjening med elektronisk aktivering av skyll, dobbeltskyll, berøringsfri (Ifö/IDO/Porsgrund Glow, Spira, Vinta)

Toalettseter

Toalettseter

Toalettseter harde (Ifö/IDO/Porsgrund Spira)

01.09.2015 –

Gyldig for merker:

Porsgrund, IDO, Ifö

Gyldig for serier:

Spira

Gyldig for artiklene

502.424.00.1

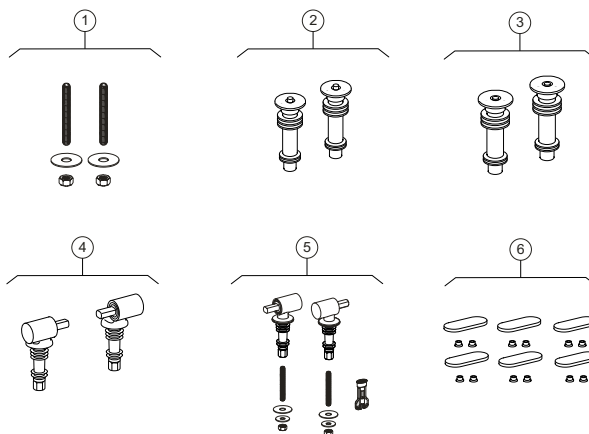
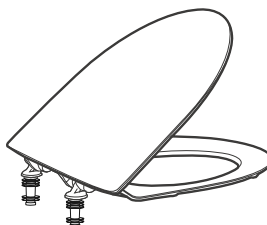
99492

99493

99494

99496

99497



| Pos. | Art. nr. | Beskrivelse | Kommentarer |
|------|----------|---|-------------|
| 1 | Z94703 | Ifö/IDO/Porsgrund sett gjengebolt for QuickRelease-hengsler til toalettsete (2 stk.) | |
| 2 | Z94705 | Ifö/IDO/Porsgrund Spira sett med QuickRelease-hengsler til toalettsete med lukkeautomatikk (2 stk.) | |
| 3 | Z94706 | Ifö/IDO/Porsgrund sett med QuickRelease-hengsler til toalettsete (2 stk.) | |
| 4 | Z96810 | Ifö/IDO/Porsgrund Spira sett hengsler til toalettsete (2 stk.): Hvit | |
| 5 | Z96811 | Ifö/IDO/Porsgrund Spira sett hengsler for toalettsete, SoftClose (2 stk.) | |
| 6 | Z91943 | Ifö/IDO/Porsgrund Spira sett buffer for hardt toalettsete (6 stk.): Hvit | |



- Bare artiklene som er oppført, er tilgjengelige

Toalettseter harde (Ifö Sign, Sign Art)

27.03.2007 – 31.12.2023

Gyldig for merker:

Ifö

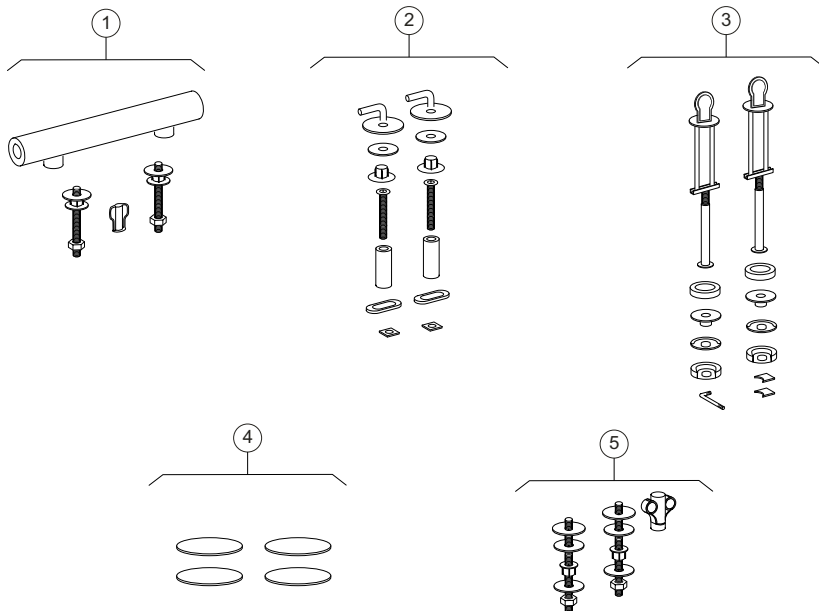
Gyldig for serier:

Sign, Sign Art

Gyldig for artiklene

99451

99450



| Pos. | Art. nr. | Beskrivelse | Kommentarer |
|------|----------|--|-------------|
| 1 | Z96790 | Ifö/IDO/Porsgrund Sign Art sett hengsler til toalettsete (2 stk.) | |
| 2 | Z96793 | Ifö/IDO/Porsgrund Sign Art sett hengsler til toalettsete, festing ovenfra (2 stk.) | |
| 3 | Z96807 | Ifö/IDO/Porsgrund Sign Art sett hengsler til toalettsete, festing ovenfra (2 stk.) | |
| 4 | Z96808 | Ifö/IDO/Porsgrund Sign Art sett hengsler til toalettsete (2 stk.) | |
| 5 | Z91940 | Ifö/IDO/Porsgrund Sign Art sett buffer til hardt toalettsete (4 stk.) | |



- Bare artiklene som er oppført, er tilgjengelige

Toalettseter harde (Ifö/Porsgrund Sign, Sign Art)

01.11.2011 –

Gyldig for merker:

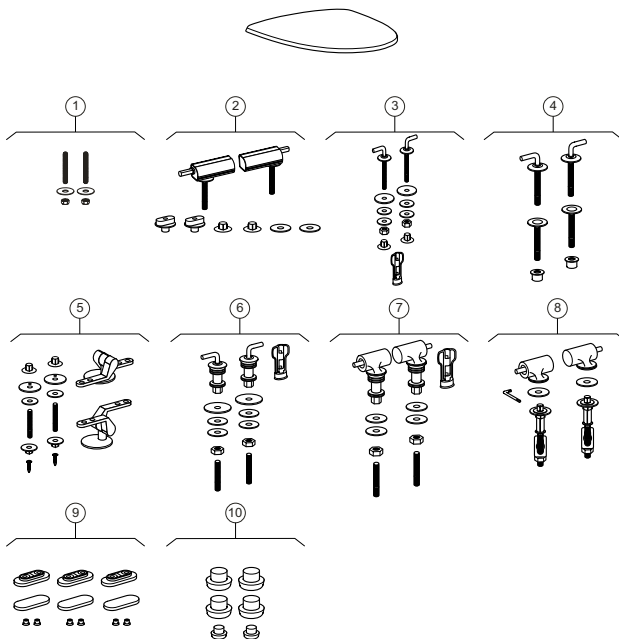
Porsgrund, Ifö

Gyldig for serier:

Sign, Sign Art

Gyldig for artiklene

| | | | | | | |
|--------------|--------------|-------|-------|-------|-------|-------|
| 502.422.00.1 | 502.423.00.1 | 99255 | 99260 | 99262 | 99263 | 99265 |
| 99266 | | | | | | |



| Pos. | Art. nr. | Beskrivelse | Kommentarer |
|------|----------|--|-------------------------|
| 1 | Z94703 | Ifö/IDO/Porsgrund sett gjengebolt for QuickRelease-hengsler til toalettsete (2 stk.) | Til og med byggeår 2012 |
| 2 | Z96795 | Ifö/IDO/Porsgrund Sign sett hengsler til toalettsete, SoftClose (2 stk.): Hvit | |
| 2 | Z96796 | Ifö/IDO/Porsgrund Sign sett hengsler til toalettsete, SoftClose (2 stk.): Svart | |
| 3 | Z96798 | Ifö/IDO/Porsgrund Sign sett hengsler til toalettsete (2 stk.) | Til og med byggeår 2012 |
| 4 | Z96799 | Ifö/IDO/Porsgrund Sign sett QuickRelease-hengsler for toalettsete (2 stk.) | |
| 5 | Z96805 | Ifö/IDO/Porsgrund Sign sett hengsler til toalettsete (2 stk.) | For toalettseter i tre |



Toaletter

Toalettseter
Toalettseter

| Pos. | Art. nr. | Beskrivelse | Kommentarer |
|------|----------|---|-------------------------|
| 6 | Z96815 | Ifö/IDO/Porsgrund Sign sett QuickRelease-hengsler for toalettsete (2 stk.) | Til og med byggeår 2012 |
| 7 | Z96816 | Ifö/IDO/Porsgrund Sign sett QuickRelease-hengsler til toalettsete, SoftClose (2 stk.) | Til og med byggeår 2012 |
| 8 | Z96817 | Ifö/IDO/Porsgrund Sign sett hengsler for toalettsete, festing ovenfra (2 stk.) | Til og med byggeår 2012 |
| 9 | Z91942 | Ifö/IDO/Porsgrund Sign sett buffer for hardt toalettsete (6 stk.) | Til og med byggeår 2012 |
| 10 | Z91982 | Ifö/IDO/Porsgrund Sign sett buffer for hardt toalettsete (6 stk.) | |



- Bare artiklene som er oppført, er tilgjengelige

Toalettseter, harde (Ifö/IDO/Porsgrund Spira)

01.11.2012 –

Gyldig for merker:

Porsgrund, IDO, Ifö

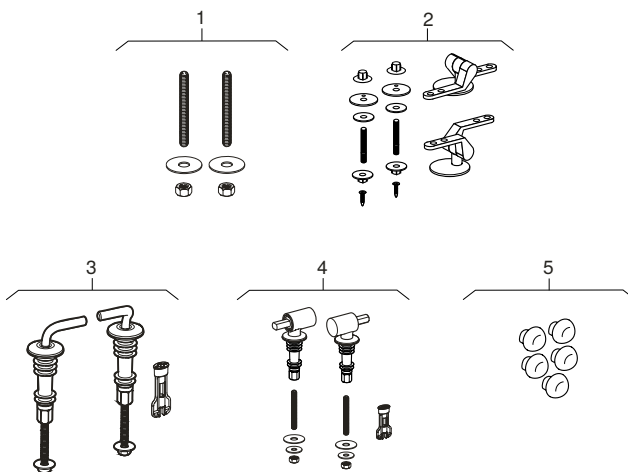
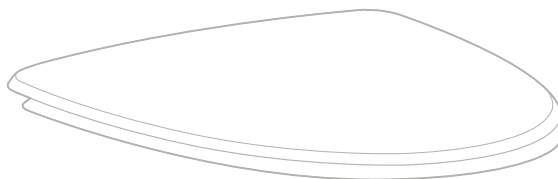
Gyldig for serier:

Cera, Pro

Gyldig for artiklene

500.839.01.1

501.376.01.1



| Pos. | Art. nr. | Beskrivelse | Kommentarer |
|------|----------|--|-------------|
| 1 | Z94703 | Ifö/IDO/Porsgrund sett gjengebolt for QuickRelease-hengsler til toalettsete (2 stk.) | |
| 3 | Z96815 | Ifö/IDO/Porsgrund Sign sett QuickRelease-hengsler for toalettsete (2 stk.) | |



- Bare artiklene som er oppført, er tilgjengelige

Myke toalettseter (Ifö/IDO/Porsgrund Aqua, Cera, Pro, Sign, Spira)

21.09.2001 –

Gyldig for merker:

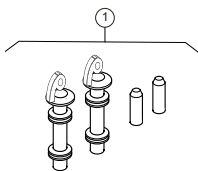
Porsgrund, IDO, Ifö

Gyldig for serier:

Aqua, Cera, Pro, Sign, Silia, Spira

Gyldig for artiklene

| | | | | | | |
|-------|--------------|--------------|--------------|-------|-------|-------|
| 99489 | 501.377.01.1 | 502.426.00.1 | 502.615.00.1 | 99418 | 99488 | 99565 |
| 99566 | 99587 | 99588 | | | | |



| Pos. | Art. nr. | Beskrivelse | Kommentarer |
|------|----------|--|-------------|
| 1 | Z91041 | Ifö/IDO/Porsgrund sett hengsler for toalettsete (2 stk.) | |



- Bare artiklene som er oppført, er tilgjengelige

Toalettseter (Ifö Cascade)

21.09.2001 –

Gyldig for merker:

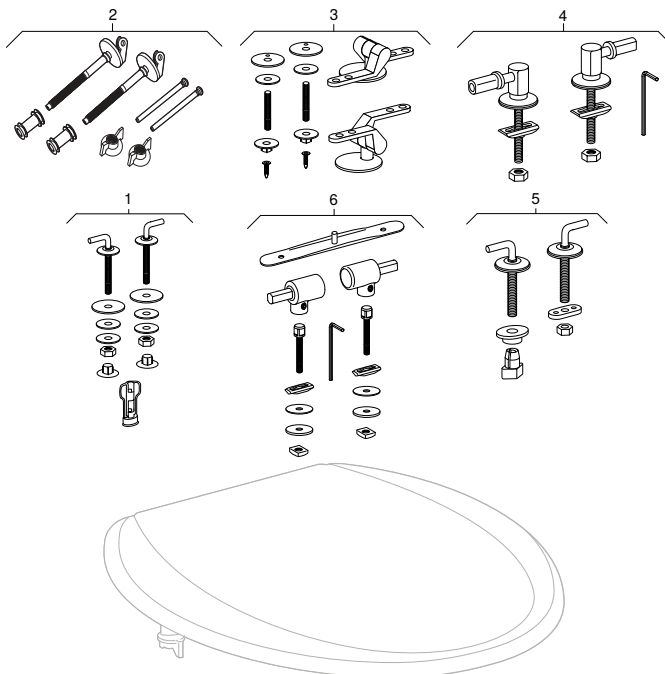
Ifö

Gyldig for typer:

Cascade

Gyldig for artiklene

99580



| Pos. | Art. nr. | Beskrivelse | Kommentarer |
|------|-----------|--|--------------------|
| 1 | Z96130 | Ifö/IDO/Porsgrund Cera sett hengsler til toalettsete | For Pressalit Care |
| 2 | Z96399 | Ifö/IDO/Porsgrund sett hengsler til toalettsete | Universal |
| 3 | Z96656 | Ifö/IDO/Porsgrund sett hengsler for toalettsete | |
| 4 | 598018000 | Geberit sett hengsler til toalettsete, festing ovenfra (2 stk.) | |
| 5 | 598051000 | Geberit sett hengsler til toalettsete, festing nedenfra (2 stk.) | |
| 6 | 598157000 | Geberit sett hengsler til toalettsete med SoftClose | |



- Bare artiklene som er oppført, er tilgjengelige

Toaletter

Toalettseter for barn
Toalettseter

Toalettseter for barn

Toalettseter

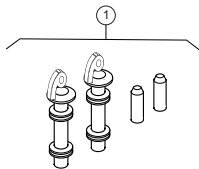
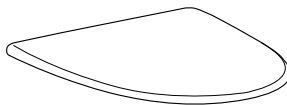
Myke toalettseter (Ifö/IDO/Porsgrund Aqua, Cera, Pro, Sign, Spira)

21.09.2001 -

| | |
|--------------------|-------------------------------------|
| Gyldig for merker: | Porsgrund, IDO, Ifö |
| Gyldig for serier: | Aqua, Cera, Pro, Sign, Silia, Spira |

Gyldig for artiklene

| | | | | | | |
|-------|--------------|--------------|--------------|-------|-------|-------|
| 99489 | 501.377.01.1 | 502.426.00.1 | 502.615.00.1 | 99418 | 99488 | 99565 |
| 99566 | 99587 | 99588 | | | | |



| Pos. | Art. nr. | Beskrivelse | Kommentarer |
|------|----------|--|-------------|
| 1 | Z91041 | Ifö/IDO/Porsgrund sett hengsler for toalettsete (2 stk.) | |



- Bare artiklene som er oppført, er tilgjengelige

Tilbehør

Armlener

Armlener med toalettppapirholder (Ifö/IDO/Porsgrund Care, Glow, Seven D, Sign, Vinta)

02.01.2001 – 05.07.2022

Gyldig for merker:

Porsgrund, Ifö, IDO

Gyldig for serier:

Care, Glow, Seven D, Sign, Vinta

Gyldig for artiklene

502.428.00.1

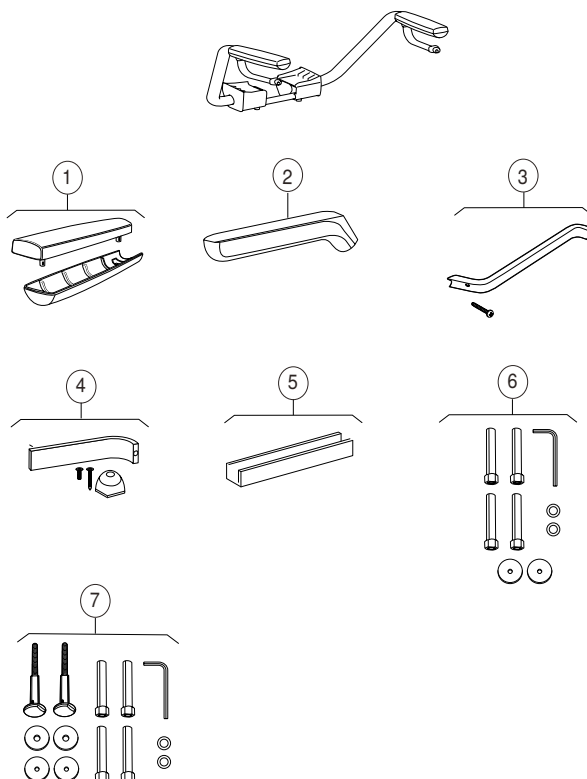
6111200001

6111200301

6113200001

6113200301

98126



| Pos. | Art. nr. | Beskrivelse | Kommentarer |
|------|-------------|---|-------------|
| 1 | Z96350 | Ifö/IDO/Porsgrund håndtak for armlener | |
| 2 | Z100018001 | Ifö/IDO/Porsgrund håndtak for armlener | |
| 3 | Z6112500001 | Ifö/IDO/Porsgrund Seven D toalettpapirholder for armlener | |
| 4 | Z96348 | Ifö/IDO/Porsgrund Care toalettpapirholder for armlener | |
| 5 | Z96345 | Ifö/IDO/Porsgrund U-profil til armlene | |
| 6 | Z96349 | Ifö/IDO/Porsgrund festematerial for armlener | |
| 7 | Z6112400001 | Ifö/IDO/Porsgrund Seven D festematerial for armlener | |



- Bare artiklene som er oppført, er tilgjengelige

Armlener (Ifö/Porsgrund Care)

01.07.2009 –

Gyldig for merker:

Porsgrund, Ifö

Gyldig for serier:

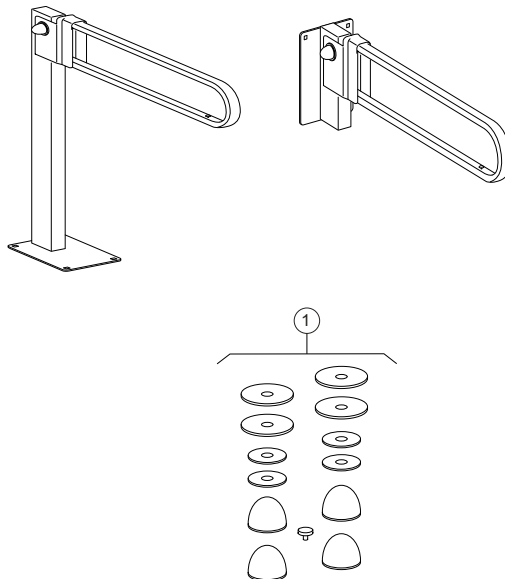
Care

Gyldig for artiklene

502.508.00.1

98057

98058



| Pos. | Art. nr. | Beskrivelse | Kommentarer |
|------|----------|--|---|
| 1 | Z96021 | Ifö/IDO/Porsgrund festemateriell til armlener med to toalettpapirholdere | For Ifö Care armlener Varenr. 98057, 98058 |



- Bare artiklene som er oppført, er tilgjengelige

Toaletter

Tilbehør

Betjeningsplater til synlig sisterner satt på

Betjeningsplater til synlig sisterner satt på

WC skyllesystem med elektronisk aktivering av skyll, dobbeltskyll, berøringsfri (Ifö/IDO/Porsgrund Seven D, Sign)

01.09.2012 – 10.01.2020

Gyldig for merker:

IDO, Ifö, Porsgrund

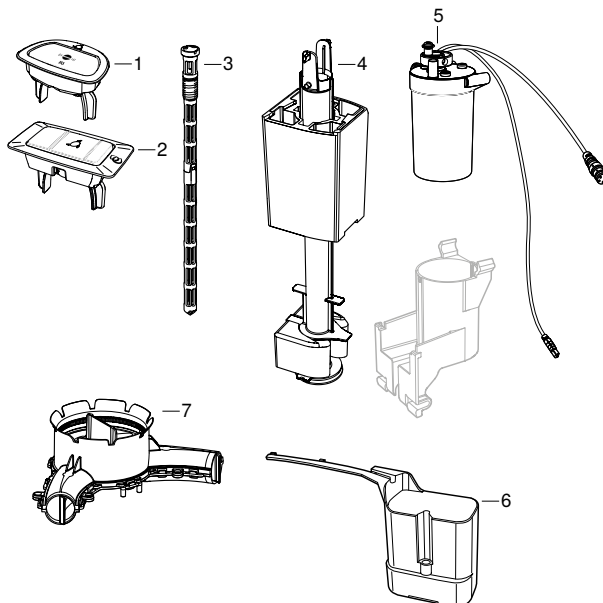
Gyldig for serier:

Seven D, Seven D Image, Sign

Gyldig for artiklene

98654

6517500301



| Pos. | Art. nr. | Beskrivelse | Kommentarer |
|------|-------------|---|-------------|
| 1 | Z98651 | Ifö Sign infrarød sensor, betjeningsknapp | |
| 2 | Z6517800001 | IDO/Porsgrund Seven D betjeningsknapp med infrarød sensor | |
| 3 | Z96763 | Ifö/IDO/Porsgrund holder til Fresh spyletablett | |
| 4 | Z98655 | Ifö/IDO/Porsgrund skylleventil til sensor | |
| 5 | Z98650 | Ifö/IDO/Porsgrund elektronisk løfteinnretning | |
| 6 | Z98652 | Ifö/IDO/Porsgrund batterirom til infrarød sensor | |
| 7 | Z6518200001 | Ifö/IDO/Porsgrund Seven D skyllefordeler | |



- Bare artiklene som er oppført, er tilgjengelige

OEM

Toaletter med overflatemontert cisterne (Ifö/IDO/Porsgrund Glow, Glow 60, Glow 61, Glow 62, Glow 63, Glow 64, Glow 67, Spira, Spira 6260, Spira 6261, Spira 6262, Spira 6270, Spira 6293, Spira Art, Spira Art 6240, Vinta, Vinta Art)

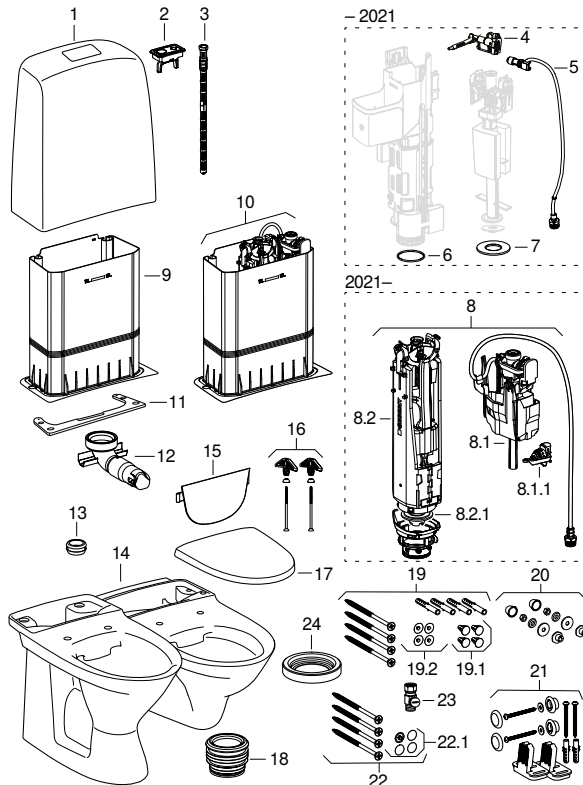
01.09.2015 –

Gyldig for merker: Ifö, Porsgrund, IDO

Gyldig for serier: Glow, Glow 60, Glow 61, Glow 62, Glow 63, Glow 64, Glow 67, IDO Basic, IDO Standard, Sign 6860, Spira, Spira 6260, Spira 6261, Spira 6262, Spira 6270, Spira 6293, Spira Art, Spira Art 6240, Vinta, Vinta Art

Gyldig for artiklene

| | | | | | | |
|--------------|--------------|--------------|--------------|--------------|--------------|--------------|
| 3526001301 | 3526101301 | 3526201301 | 3526301301 | 3526701301 | 3536001301 | 3536301301 |
| 3826001301 | 3826101301 | 3826201301 | 3826301301 | 3826701301 | 3836001301 | 3836301301 |
| 3836401301 | 3846301301 | 3846701301 | 3856301301 | 3856701301 | 3876001301 | 3886001301 |
| 502.404.00.2 | 502.405.00.1 | 502.406.00.1 | 624000031 | 624009411 | 62600001010 | 626000001 |
| 626000002 | 626000031010 | 626000031 | 626008811010 | 626008811 | 626008897 | 626009211020 |
| 626009311010 | 626009311 | 627000001 | 627000081 | 627008811004 | 627008811006 | 627008811010 |
| 627008811 | 627008897 | | | | | |



Toaletter

OEM

Betjeningsplater til synlig sisterner satt på

| Pos. | Art. nr. | Beskrivelse | Kommentarer |
|-------|--------------|--|---|
| 1 | Z2776001001 | Ifö/IDO/Porsgrund Glow sisternedeksel: Hvit | |
| 1 | Z90710 | Ifö/IDO/Porsgrund Spira sisternedeksel: Hvit | |
| 2 | 245.585.21.1 | Porsgrund Spira trykknapp for dobbeltskyl og spyletablett: Modell=Dobbeltskyl, Blankforkrommet | |
| 2 | 245.587.21.1 | Porsgrund Spira trykknapp for enkeltskyl og spyletablett: Modell=Enkeltskyl, Blankforkrommet | |
| 2 | Z6700200301 | Porsgrund Glow trykknapp for dobbeltskyl og spyletablett: Modell=Dobbeltskyl, Blankforkrommet | |
| 2 | Z6702300301 | Porsgrund Glow trykknapp for enkeltskyl og spyletablett: Modell=Enkeltskyl, Blankforkrommet | |
| 3 | Z96763 | Ifö/IDO/Porsgrund holder til Fresh spyletablett | |
| 4 | Z96766 | Ifö/IDO/Porsgrund innløpsventil | Versjon til byggeår 03/2021 |
| 5 | Z96777 | Ifö/IDO/Porsgrund slange: L=81cm | Til og med byggeår 03/2021 |
| 6 | Z96764 | Ifö/IDO/Porsgrund O-ring | Til og med byggeår 03/2021 |
| 7 | Z96765 | Ifö/IDO/Porsgrund planpakning | Til og med byggeår 03/2021 |
| 8 | 244.905.00.1 | Ifö/IDO/Porsgrund type 245-333 inn- og utløpsventil dobbeltskyl, 1/2", til Spira og Glow sett toalett med synlig sisterner satt på | |
| 8 | 245.362.00.1 | IDO type 245-333 inn- og utløpsventil dobbeltskyl, 1/2", til Spira og Glow sett toalett med synlig sisterner satt på | |
| 8.1 | 244.901.00.1 | Ifö/IDO/Porsgrund type 333 innløpsventil, vanntilkobling nede, 1/2", til Spira og Glow sett toalett med synlig sisterner satt på | Fra og med byggeår 04/2021 |
| 8.1.1 | 243.801.00.1 | Geberit pakningssett til innløpsventil type 333 | Fra og med byggeår 04/2021 |
| 8.2 | 244.903.00.1 | Ifö/IDO/Porsgrund type 245 spyleventil dobbeltskyl, til Spira og Glow sett toalett med synlig sisterner satt på | Fra og med byggeår 04/2021 |
| 8.2.1 | 816.418.00.1 | Geberit planpakning for skylleventil for synlige sisterner og innbyggingssisterne: d=63mm, di=32mm | Fra og med byggeår 04/2021 |
| 9 | Z6701000001 | Ifö/IDO/Porsgrund Glow teknisk sisterner | Til Glow, Vinta |
| 9 | Z97202 | Ifö/IDO/Porsgrund Spira teknisk sisterner | Til Spira |
| 10 | 245.592.00.1 | Ifö/IDO/Porsgrund Spira teknisk sisterner komplett | |
| 11 | Z6701100001 | Ifö/IDO/Porsgrund pakning til teknisk sisterner | Til Glow, Vinta |
| 11 | Z97230 | Ifö/IDO/Porsgrund pakning til teknisk sisterner | Til Spira |
| 12 | 244.483.00.1 | Ifö/IDO/Porsgrund strømningsdeler til vegghengt toalett med synlig sisterner satt på | Til Spira vegghengt toalett med synlig sisterner satt på |
| 12 | Z6204900001 | Ifö/IDO/Porsgrund strømningsdeler til gulvstående toalett | Til Glow, Vinta gulvstående toalett med skjult S-lås, åpen S-lås og skjult universallås |
| 12 | Z6700300001 | Ifö/IDO/Porsgrund spylørør til gulvstående toalett | For Glow Art, Vinta Art gulvstående toalett |
| 12 | Z98510 | Ifö/IDO/Porsgrund strømningsdeler til gulvstående toalett | Til Spira Art |
| 12 | Z98512 | Ifö/IDO/Porsgrund strømningsdeler til gulvstående toalett | Til Spira gulvstående toalett med synlig sisterner satt på |

| Pos. | Art. nr. | Beskrivelse | Kommentarer |
|------|-------------|---|-------------|
| 13 | Z6350400001 | Ifö/IDO/Porsgrund Seven D pakning til ekstra avløpstilslutning: D=5.5cm, d=30mm, L=2.5cm, Svart | |
| 14 | Z7126001001 | Ifö/IDO/Porsgrund Glow 60 gulvstående toalett til synlig systerne satt på, skjult S-lås, Rimfree: Hvit | |
| 14 | Z7126101001 | Ifö/IDO/Porsgrund Glow 61 gulvstående toalett til synlig systerne satt på, skjult universallås, Rimfree: Hvit | |
| 14 | Z7126201001 | Ifö/IDO/Porsgrund Glow 62 gulvstående toalett til synlig systerne satt på, forhøyet, skjult S-lås, Rimfree: Hvit | |
| 14 | Z7126301001 | Ifö/IDO/Porsgrund Glow 63 gulvstående toalett til synlig systerne satt på, åpen S-lås, Rimfree: Hvit | |
| 14 | Z7126701001 | Ifö/IDO/Porsgrund Glow 67 gulvstående toalett til synlig systerne satt på, forhøyet, åpen S-lås, Rimfree: B=35.5cm, H=48cm, T=63.5cm, Hvit | |
| 14 | Z7136001001 | Ifö/IDO/Porsgrund Glow 60 gulvstående toalett til synlig systerne satt på, skjult S-lås, festing med silikon, Rimfree: Hvit | |
| 14 | Z7136301001 | Ifö/IDO/Porsgrund Glow 63 gulvstående toalett til synlig systerne satt på, åpen S-lås, festing med silikon, Rimfree: Hvit | |
| 14 | Z7136401001 | Ifö/IDO/Porsgrund Glow 64 gulvstående toalett til synlig systerne satt på, horisontalt eller vertikalt og skult utløp, festing med silikon, Rimfree: Hvit | |
| 14 | Z7146301001 | Ifö/IDO/Porsgrund Glow 63 gulvstående toalett til synlig systerne satt på, åpen S-lås, åpning til ekstra avløpstilslutning, Rimfree: Hvit | |
| 14 | Z7146701001 | Ifö/IDO/Porsgrund Glow 67 gulvstående toalett til synlig systerne satt på, forhøyet, åpen S-lås, åpning for ekstra avløpstilslutning, Rimfree: B=36cm, H=48cm, T=64cm, Hvit, Åpning for servanttilkopling=Venstre | |
| 14 | Z7156301001 | Ifö/IDO/Porsgrund Glow 63 gulvstående toalett til synlig systerne satt på, åpen S-lås, åpning til ekstra avløpstilslutning, Rimfree: Hvit | |
| 14 | Z7156701001 | Ifö/IDO/Porsgrund Glow 67 gulvstående toalett til synlig systerne satt på, forhøyet, åpen S-lås, åpning for ekstra avløpstilslutning, Rimfree: B=36cm, H=48cm, T=64cm, Hvit, Åpning for servanttilkopling=Høyre | |
| 14 | Z90637 | Ifö/IDO/Porsgrund Spira vegghengt toalett for utenpåliggende systerne, satt på, Rimfree: Hvit / Ifö Clean, T=70cm | |
| 14 | Z90731004 | Ifö/IDO/Porsgrund Spira 6270 gulvstående toalett til synlig systerne satt på, åpen S-lås, åpning til ekstra avløpstilslutning, Rimfree: Hvit | |
| 14 | Z90731006 | Ifö/IDO/Porsgrund Spira 6270 gulvstående toalett til synlig systerne satt på, åpen S-lås, Rimfree: Hvit | |
| 14 | Z90731010 | Ifö/IDO/Porsgrund Spira 6270 gulvstående toalett til synlig systerne satt på, åpen S-lås, festing med silikon, Rimfree: Hvit | |
| 14 | Z90731 | Ifö/IDO/Porsgrund Spira 6270 gulvstående toalett til synlig systerne satt på, åpen S-lås, Rimfree: Hvit | |
| 14 | Z90732010 | Ifö/IDO/Porsgrund Spira 6260 gulvstående toalett til synlig systerne satt på, skjult S-lås, festing med silikon, Rimfree: Hvit | |
| 14 | Z90732 | Ifö/IDO/Porsgrund Spira 6260 gulvstående toalett til synlig systerne satt på, skjult S-lås, Rimfree: Hvit | |



Toaletter

OEM

Betjeningsplater til synlig sisterner satt på

| Pos. | Art. nr. | Beskrivelse | Kommentarer |
|------|-------------|---|---|
| 14 | Z90733010 | Ifö/IDO/Porsgrund Spira 6262 gulvstående toalett til synlig sisterner satt på, skjult universallås, feste med lim, Rimfree: Hvit / Ifö Clean | |
| 14 | Z90733 | Ifö/IDO/Porsgrund Spira 6262 gulvstående toalett til synlig sisterner satt på, skjult universallås, Rimfree: Hvit / Ifö Clean | |
| 14 | Z90736010 | Ifö/IDO/Porsgrund Spira 6261 gulvstående toalett til synlig sisterner satt på, forhøyet, skjult S-lås, festing med silikon: Hvit / Ifö Clean | |
| 14 | Z90736 | Ifö/IDO/Porsgrund Spira 6261 gulvstående toalett til synlig sisterner satt på, forhøyet, vertikalt og skjult utløp, Rimfree: Hvit / Ifö Clean | |
| 14 | Z90739 | Ifö/IDO/Porsgrund Spira Art 6240 gulvstående toalett til synlig sisterner satt på, skjult montering, skjult S-lås, Rimfree: Hvit | |
| 15 | Z6206000001 | Ifö/IDO/Porsgrund deksel | Til Glow, Vinta |
| 15 | Z94730 | Ifö/IDO/Porsgrund deksel til øvre hull til toalett | Til Spira Art |
| 15 | Z96199 | Ifö/IDO/Porsgrund deksel | Til Spira |
| 16 | Z6200400001 | Ifö/IDO/Porsgrund festemateriell til sisterner | Til Glow, Vinta |
| 16 | Z98948 | Ifö/IDO/Porsgrund Spira Art festemateriell til synlig sisterner satt på | Til Spira Art og Spira vegghengt toalett med synlig sisterner satt på |
| 16 | Z98949 | Ifö/IDO/Porsgrund festemateriell til synlig sisterner satt på | Til Spira gulvstående toalett |
| 17 | 9157001301 | Porsgrund Glow toalettsete, hardplast: SoftClose=Ja, Quick-Release-hengsler=Ja, Feste=Nedenfra, Hvit / Blank | |
| 17 | 9157031301 | Porsgrund Glow toalettsete, hardplast: SoftClose=Ja, Quick-Release-hengsler=Ja, Feste=Nedenfra, Svart / Blank | |
| 17 | 9157101301 | Porsgrund Glow toalettsete, hardplast: SoftClose=Nei, Quick-Release-hengsler=Ja, Feste=Nedenfra, Hvit / Blank | |
| 17 | | Toalettseter, harde (Ifö/IDO/Porsgrund Glow, Vinta) | |
| 17 | 99492 | Ifö Spira toalettsete, hardplast: SoftClose=Nei, Quick-Release-hengsler=Ja, Feste=Nedenfra, Hvit / Blank | |
| 17 | 99493 | Ifö Spira toalettsete, hardplast: SoftClose=Ja, Quick-Release-hengsler=Ja, Feste=Nedenfra, Hvit / Blank | |
| 17 | 99496 | Ifö Spira toalettsete, hardplast: SoftClose=Nei, Quick-Release-hengsler=Ja, Feste=Nedenfra, Rød / Blank | |
| 17 | 99497 | Ifö Spira toalettsete, hardplast: SoftClose=Ja, Quick-Release-hengsler=Ja, Feste=Nedenfra, Svart / Blank | |
| 17 | | Toalettseter harde (Ifö/IDO/Porsgrund Spira) | → s. 165 |
| 17 | 9117001301 | Porsgrund Glow toalettsete, mykt: SoftClose=Nei, Quick-Release-hengsler=Ja, Feste=Ingen, Hvit / Plast | |
| 17 | | Myke toalettseter (IDO Seven D, Seven D Image, Trevi, Aniara, Kimset, Glow) | |
| 17 | 99488 | Ifö Spira toalettsete, mykt: SoftClose=Nei, Quick-Release-hengsler=Ja, Feste=Ingen, Hvit / Plast | |
| 17 | | Myke toalettseter (Ifö/IDO/Porsgrund Aqua, Cera, Pro, Sign, Spira) | → s. 170 |
| 18 | 96525 | Ifö/IDO/Porsgrund mansjett til gulvstående toalett: d=110mm | |
| 19 | Z6205200001 | Ifö/IDO/Porsgrund festemateriale for gulvstående toalett med fire festehull | Til Glow, Vinta |
| 19.1 | Z94752 | Ifö/IDO/Porsgrund sett deksel til skruerhull | |

| Pos. | Art. nr. | Beskrivelse | Kommentarer |
|--------------|--------------|--|--------------------------------------|
| 19.2 22.1 | Z94751 | Ifö/IDO/Porsgrund sett deksler for skruehoder (4 stk.) | PHILLIPS 3 |
| 20 | Z99629 | Ifö/IDO/Porsgrund installasjonssett for vegghengt toalett | |
| 21 | Z6205500001 | Ifö/IDO/Porsgrund Glow festemateriell til gulvstående toalett, feste fra siden | Til Glow, Vinta, med skjult feste |
| 22 | 245.447.00.1 | Ifö/IDO/Porsgrund festemateriell til gulvstående toalett | For Spira fra og med byggeår 11/2021 |
| 22.1 | 245.448.00.1 | Ifö/IDO/Porsgrund sett deksler for skruehoder (4 stk.) | Torx 25 |
| 23 | Z6404900001 | Ifö/IDO/Porsgrund stoppventil | |
| 23 | Z96721 | Ifö/IDO/Porsgrund stoppventil til gulvstående toalett | |
| 24 | 152.424.00.1 | Geberit pakningsring: d=80-100mm, d1=122mm | |



- Bare artiklene som er oppført, er tilgjengelige

Brukte reservedelstabeller

- WC-betjening med elektronisk aktivering av skyll, dobbeltskyll, berøringsfri (Ifö/IDO/Porsgrund Glow, Spira, Vinta)

Toaletter

Varemerker

Betjeningsplater til synlig systerne satt på

Varemerker

Toaletter med overflatemontert cisterne (Ifö/IDO/Porsgrund Glow, Glow 60, Glow 61, Glow 62, Glow 63, Glow 64, Glow 67, Spira, Spira 6260, Spira 6261, Spira 6262, Spira 6270, Spira 6293, Spira Art, Spira Art 6240, Vinta, Vinta Art)

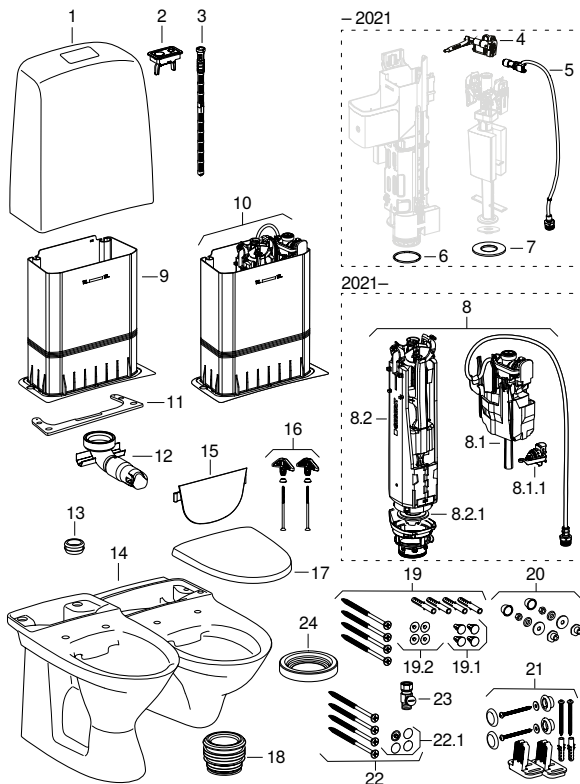
01.09.2015 –

Gyldig for merker: Ifö, Porsgrund, IDO

Gyldig for serier: Glow, Glow 60, Glow 61, Glow 62, Glow 63, Glow 64, Glow 67, IDO Basic, IDO Standard, Sign 6860, Spira, Spira 6260, Spira 6261, Spira 6262, Spira 6270, Spira 6293, Spira Art, Spira Art 6240, Vinta, Vinta Art

Gyldig for artiklene

| | | | | | | |
|--------------|--------------|--------------|--------------|--------------|--------------|--------------|
| 3526001301 | 3526101301 | 3526201301 | 3526301301 | 3526701301 | 3536001301 | 3536301301 |
| 3826001301 | 3826101301 | 3826201301 | 3826301301 | 3826701301 | 3836001301 | 3836301301 |
| 3836401301 | 3846301301 | 3846701301 | 3856301301 | 3856701301 | 3876001301 | 3886001301 |
| 502.404.00.2 | 502.405.00.1 | 502.406.00.1 | 624000031 | 624009411 | 62600001010 | 626000001 |
| 626000002 | 626000031010 | 626000031 | 626008811010 | 626008811 | 626008897 | 626009211020 |
| 626009311010 | 626009311 | 627000001 | 627000081 | 627008811004 | 627008811006 | 627008811010 |
| 627008811 | 627008897 | | | | | |



Toaletter
Varemerker
Betjeningsplater til synlig sisterner satt på

| Pos. | Art. nr. | Beskrivelse | Kommentarer |
|-------|--------------|--|---|
| 1 | Z2776001001 | Ifö/IDO/Porsgrund Glow sisternedeksel: Hvit | |
| 1 | Z90710 | Ifö/IDO/Porsgrund Spira sisternedeksel: Hvit | |
| 2 | 245.585.21.1 | Porsgrund Spira trykknapp for dobbeltskyl og spyletablett: Modell=Dobbeltskyl, Blankforkrommet | |
| 2 | 245.587.21.1 | Porsgrund Spira trykknapp for enkeltskyl og spyletablett: Modell=Enkeltskyl, Blankforkrommet | |
| 2 | Z6700200301 | Porsgrund Glow trykknapp for dobbeltskyl og spyletablett: Modell=Dobbeltskyl, Blankforkrommet | |
| 2 | Z6702300301 | Porsgrund Glow trykknapp for enkeltskyl og spyletablett: Modell=Enkeltskyl, Blankforkrommet | |
| 3 | Z96763 | Ifö/IDO/Porsgrund holder til Fresh spyletablett | |
| 4 | Z96766 | Ifö/IDO/Porsgrund innløpsventil | Versjon til byggeår 03/2021 |
| 5 | Z96777 | Ifö/IDO/Porsgrund slange: L=81cm | Til og med byggeår 03/2021 |
| 6 | Z96764 | Ifö/IDO/Porsgrund O-ring | Til og med byggeår 03/2021 |
| 7 | Z96765 | Ifö/IDO/Porsgrund planpakning | Til og med byggeår 03/2021 |
| 8 | 244.905.00.1 | Ifö/IDO/Porsgrund type 245-333 inn- og utløpsventil dobbeltskyl, 1/2", til Spira og Glow sett toalett med synlig sisterner satt på | |
| 8 | 245.362.00.1 | IDO type 245-333 inn- og utløpsventil dobbeltskyl, 1/2", til Spira og Glow sett toalett med synlig sisterner satt på | |
| 8.1 | 244.901.00.1 | Ifö/IDO/Porsgrund type 333 innløpsventil, vanntilkobling nede, 1/2", til Spira og Glow sett toalett med synlig sisterner satt på | Fra og med byggeår 04/2021 |
| 8.1.1 | 243.801.00.1 | Geberit pakningssett til innløpsventil type 333 | Fra og med byggeår 04/2021 |
| 8.2 | 244.903.00.1 | Ifö/IDO/Porsgrund type 245 spyleventil dobbeltskyl, til Spira og Glow sett toalett med synlig sisterner satt på | Fra og med byggeår 04/2021 |
| 8.2.1 | 816.418.00.1 | Geberit planpakning for skylleventil for synlige sisterner og innbyggingssisterner: d=63mm, di=32mm | Fra og med byggeår 04/2021 |
| 9 | Z6701000001 | Ifö/IDO/Porsgrund Glow teknisk sisterner | Til Glow, Vinta |
| 9 | Z97202 | Ifö/IDO/Porsgrund Spira teknisk sisterner | Til Spira |
| 10 | 245.592.00.1 | Ifö/IDO/Porsgrund Spira teknisk sisterner komplett | |
| 11 | Z6701100001 | Ifö/IDO/Porsgrund pakning til teknisk sisterner | Til Glow, Vinta |
| 11 | Z97230 | Ifö/IDO/Porsgrund pakning til teknisk sisterner | Til Spira |
| 12 | 244.483.00.1 | Ifö/IDO/Porsgrund strømningsdeler til vegghengt toalett med synlig sisterner satt på | Til Spira vegghengt toalett med synlig sisterner satt på |
| 12 | Z6204900001 | Ifö/IDO/Porsgrund strømningsdeler til gulvstående toalett | Til Glow, Vinta gulvstående toalett med skjult S-lås, åpen S-lås og skjult universallås |
| 12 | Z6700300001 | Ifö/IDO/Porsgrund spylør til gulvstående toalett | For Glow Art, Vinta Art gulvstående toalett |



Toaletter

Varemerker

Betjeningsplater til synlig sisterner satt på

| Pos. | Art. nr. | Beskrivelse | Kommentarer |
|------|-------------|--|--|
| 12 | Z98510 | Ifö/IDO/Porsgrund strømningsdeler til gulvstående toalett | Til Spira Art |
| 12 | Z98512 | Ifö/IDO/Porsgrund strømningsdeler til gulvstående toalett | Til Spira gulvstående toalett med synlig sisterner satt på |
| 13 | Z6350400001 | Ifö/IDO/Porsgrund Seven D pakning til ekstra avløpstilslutning: D=5.5cm, d=30mm, L=2.5cm, Svart | |
| 14 | Z7126001001 | Ifö/IDO/Porsgrund Glow 60 gulvstående toalett til synlig sisterner satt på, skjult S-lås, Rimfree: Hvit | |
| 14 | Z7126101001 | Ifö/IDO/Porsgrund Glow 61 gulvstående toalett til synlig sisterner satt på, skjult universallås, Rimfree: Hvit | |
| 14 | Z7126201001 | Ifö/IDO/Porsgrund Glow 62 gulvstående toalett til synlig sisterner satt på, forhøyet, skjult S-lås, Rimfree: Hvit | |
| 14 | Z7126301001 | Ifö/IDO/Porsgrund Glow 63 gulvstående toalett til synlig sisterner satt på, åpen S-lås, Rimfree: Hvit | |
| 14 | Z7126701001 | Ifö/IDO/Porsgrund Glow 67 gulvstående toalett til synlig sisterner satt på, forhøyet, åpen S-lås, Rimfree: B=35.5cm, H=48cm, T=63.5cm, Hvit | |
| 14 | Z7136001001 | Ifö/IDO/Porsgrund Glow 60 gulvstående toalett til synlig sisterner satt på, skjult S-lås, festing med silikon, Rimfree: Hvit | |
| 14 | Z7136301001 | Ifö/IDO/Porsgrund Glow 63 gulvstående toalett til synlig sisterner satt på, åpen S-lås, festing med silikon, Rimfree: Hvit | |
| 14 | Z7136401001 | Ifö/IDO/Porsgrund Glow 64 gulvstående toalett til synlig sisterner satt på, horisontalt eller vertikalt og skult utløp, festing med silikon, Rimfree: Hvit | |
| 14 | Z7146301001 | Ifö/IDO/Porsgrund Glow 63 gulvstående toalett til synlig sisterner satt på, åpen S-lås, åpning til ekstra avløpstilslutning, Rimfree: Hvit | |
| 14 | Z7146701001 | Ifö/IDO/Porsgrund Glow 67 gulvstående toalett til synlig sisterner satt på, forhøyet, åpen S-lås, åpning for ekstra avløpstilslutning, Rimfree: B=36cm, H=48cm, T=64cm, Hvit, Åpning for servanttilkopling=Venstre | |
| 14 | Z7156301001 | Ifö/IDO/Porsgrund Glow 63 gulvstående toalett til synlig sisterner satt på, åpen S-lås, åpning til ekstra avløpstilslutning, Rimfree: Hvit | |
| 14 | Z7156701001 | Ifö/IDO/Porsgrund Glow 67 gulvstående toalett til synlig sisterner satt på, forhøyet, åpen S-lås, åpning for ekstra avløpstilslutning, Rimfree: B=36cm, H=48cm, T=64cm, Hvit, Åpning for servanttilkopling=Høyre | |
| 14 | Z90637 | Ifö/IDO/Porsgrund Spira vegghengt toalett for utenpåliggende sisterner, satt på, Rimfree: Hvit / Ifö Clean, T=70cm | |
| 14 | Z90731004 | Ifö/IDO/Porsgrund Spira 6270 gulvstående toalett til synlig sisterner satt på, åpen S-lås, åpning til ekstra avløpstilslutning, Rimfree: Hvit | |
| 14 | Z90731006 | Ifö/IDO/Porsgrund Spira 6270 gulvstående toalett til synlig sisterner satt på, åpen S-lås, Rimfree: Hvit | |
| 14 | Z90731010 | Ifö/IDO/Porsgrund Spira 6270 gulvstående toalett til synlig sisterner satt på, åpen S-lås, festing med silikon, Rimfree: Hvit | |
| 14 | Z90731 | Ifö/IDO/Porsgrund Spira 6270 gulvstående toalett til synlig sisterner satt på, åpen S-lås, Rimfree: Hvit | |
| 14 | Z90732010 | Ifö/IDO/Porsgrund Spira 6260 gulvstående toalett til synlig sisterner satt på, skjult S-lås, festing med silikon, Rimfree: Hvit | |
| 14 | Z90732 | Ifö/IDO/Porsgrund Spira 6260 gulvstående toalett til synlig sisterner satt på, skjult S-lås, Rimfree: Hvit | |

| Pos. | Art. nr. | Beskrivelse | Kommentarer |
|------|-------------|---|---|
| 14 | Z90733010 | Ifö/IDO/Porsgrund Spira 6262 gulvstående toalett til synlig sisterner satt på, skjult universallås, feste med lim, Rimfree: Hvit / Ifö Clean | |
| 14 | Z90733 | Ifö/IDO/Porsgrund Spira 6262 gulvstående toalett til synlig sisterner satt på, skjult universallås, Rimfree: Hvit / Ifö Clean | |
| 14 | Z90736010 | Ifö/IDO/Porsgrund Spira 6261 gulvstående toalett til synlig sisterner satt på, forhøyet, skjult S-lås, festing med silikon: Hvit / Ifö Clean | |
| 14 | Z90736 | Ifö/IDO/Porsgrund Spira 6261 gulvstående toalett til synlig sisterner satt på, forhøyet, vertikalt og skjult utløp, Rimfree: Hvit / Ifö Clean | |
| 14 | Z90739 | Ifö/IDO/Porsgrund Spira Art 6240 gulvstående toalett til synlig sisterner satt på, skjult montering, skjult S-lås, Rimfree: Hvit | |
| 15 | Z6206000001 | Ifö/IDO/Porsgrund deksel | Til Glow, Vinta |
| 15 | Z94730 | Ifö/IDO/Porsgrund deksel til øvre hull til toalett | Til Spira Art |
| 15 | Z96199 | Ifö/IDO/Porsgrund deksel | Til Spira |
| 16 | Z6200400001 | Ifö/IDO/Porsgrund festemateriell til sisterner | Til Glow, Vinta |
| 16 | Z98948 | Ifö/IDO/Porsgrund Spira Art festemateriell til synlig sisterner satt på | Til Spira Art og Spira vegghengt toalett med synlig sisterner satt på |
| 16 | Z98949 | Ifö/IDO/Porsgrund festemateriell til synlig sisterner satt på | Til Spira gulvstående toalett |
| 17 | 9157001301 | Porsgrund Glow toalettsete, hardplast: SoftClose=Ja, Quick-Release-hengsler=Ja, Feste=Nedenfra, Hvit / Blank | |
| 17 | 9157031301 | Porsgrund Glow toalettsete, hardplast: SoftClose=Ja, Quick-Release-hengsler=Ja, Feste=Nedenfra, Svart / Blank | |
| 17 | 9157101301 | Porsgrund Glow toalettsete, hardplast: SoftClose=Nei, Quick-Release-hengsler=Ja, Feste=Nedenfra, Hvit / Blank | |
| 17 | | Toalettseter, harde (Ifö/IDO/Porsgrund Glow, Vinta) | |
| 17 | 99492 | Ifö Spira toalettsete, hardplast: SoftClose=Nei, Quick-Release-hengsler=Ja, Feste=Nedenfra, Hvit / Blank | |
| 17 | 99493 | Ifö Spira toalettsete, hardplast: SoftClose=Ja, Quick-Release-hengsler=Ja, Feste=Nedenfra, Hvit / Blank | |
| 17 | 99496 | Ifö Spira toalettsete, hardplast: SoftClose=Nei, Quick-Release-hengsler=Ja, Feste=Nedenfra, Rød / Blank | |
| 17 | 99497 | Ifö Spira toalettsete, hardplast: SoftClose=Ja, Quick-Release-hengsler=Ja, Feste=Nedenfra, Svart / Blank | |
| 17 | | Toalettseter harde (Ifö/IDO/Porsgrund Spira) | → s. 165 |
| 17 | 9117001301 | Porsgrund Glow toalettsete, mykt: SoftClose=Nei, Quick-Release-hengsler=Ja, Feste=Ingen, Hvit / Plast | |
| 17 | | Myke toalettseter (IDO Seven D, Seven D Image, Trevi, Aniara, Kimset, Glow) | |
| 17 | 99488 | Ifö Spira toalettsete, mykt: SoftClose=Nei, Quick-Release-hengsler=Ja, Feste=Ingen, Hvit / Plast | |
| 17 | | Myke toalettseter (Ifö/IDO/Porsgrund Aqua, Cera, Pro, Sign, Spira) | → s. 170 |



Toaletter

Varemerker

Betjeningsplater til synlig sisternerne satt på

| Pos. | Art. nr. | Beskrivelse | Kommentarer |
|------|--------------|--|--------------------------------------|
| 18 | 96525 | Ifö/IDO/Porsgrund mansjett til gulvstående toalett: d=110mm | |
| 19 | Z6205200001 | Ifö/IDO/Porsgrund festemateriale for gulvstående toalett med fire festehull | Til Glow, Vinta |
| 19.1 | Z94752 | Ifö/IDO/Porsgrund sett deksel til skruehull | |
| 19.2 | Z94751 | Ifö/IDO/Porsgrund sett deksler for skruehoder (4 stk.) | PHILLIPS 3 |
| 20 | Z99629 | Ifö/IDO/Porsgrund installasjonssett for vegghengt toalett | |
| 21 | Z6205500001 | Ifö/IDO/Porsgrund Glow festemateriell til gulvstående toalett, feste fra siden | Til Glow, Vinta, med skjult feste |
| 22 | 245.447.00.1 | Ifö/IDO/Porsgrund festemateriell til gulvstående toalett | For Spira fra og med byggeår 11/2021 |
| 22.1 | 245.448.00.1 | Ifö/IDO/Porsgrund sett deksler for skruehoder (4 stk.) | Torx 25 |
| 23 | Z6404900001 | Ifö/IDO/Porsgrund stoppventil | |
| 23 | Z96721 | Ifö/IDO/Porsgrund stoppventil til gulvstående toalett | |
| 24 | 152.424.00.1 | Geberit pakningsring: d=80-100mm, d1=122mm | |



- Bare artiklene som er oppført, er tilgjengelige

Brukte reservedelstabeller

- WC-betjening med elektronisk aktivering av skyll, dobbeltskyll, berøringsfri (Ifö/IDO/Porsgrund Glow, Spira, Vinta)

Badekar

| | |
|---|------------|
| Badekar i emaljert stål | 190 |
| Rektangulært badekar | 190 |
| Frittstående badekar | 192 |
| Innbyggingselementer | 193 |
| Sett støtteben og sett traverser og vegganker | 193 |
| Tilbehør | 196 |
| Badekarpanel | 196 |

Badekar

Badekar i emaljert stål
Rektangulært badekar

Badekar i emaljert stål

Rektangulært badekar

Rektangulære badekar (Ifö/Porsgrund Caribia)

21.09.2001 –

Gyldig for merker:

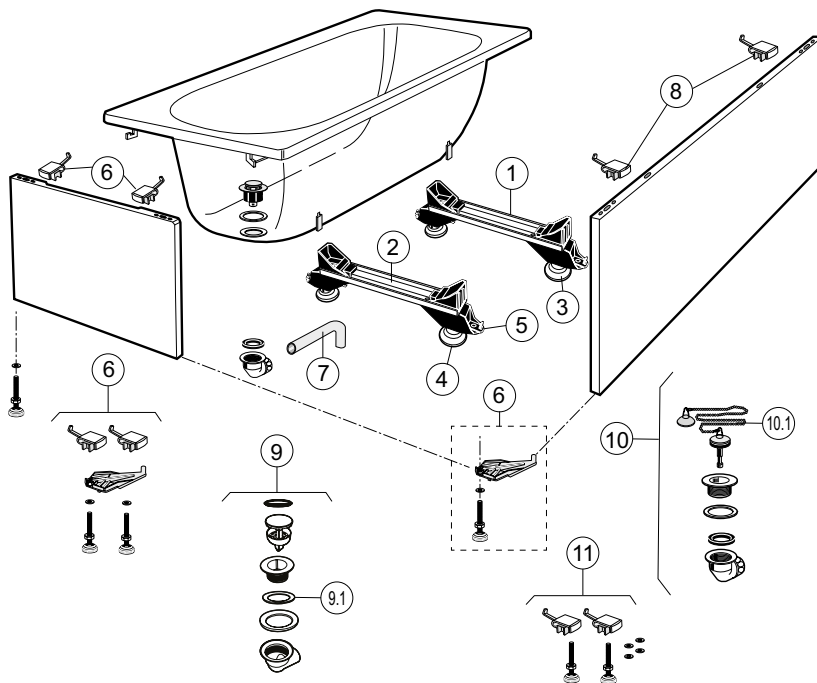
Porsgrund, Ifö

Gyldig for typer:

Caribia

Gyldig for artiklene

| | | | | | | |
|--------------|--------------|--------------|--------------|--------------|--------------|--------------|
| 0371350 | 0371450 | 0371351 | 0371451 | 0371550 | 0371650 | 0371751 |
| 0371851 | 554.050.00.1 | 554.051.00.1 | 554.052.00.1 | 554.053.00.1 | 554.054.00.1 | 554.055.00.1 |
| 554.068.00.1 | | | | | | |



| Pos. | Art. nr. | Beskrivelse | Kommentarer |
|------|----------|--|---------------------------------|
| 1 | Z0470830 | Ifö/IDO/Porsgrund støtteben hodeende, til Caribia rektangulært badekar | Caribia 1300, byggeår 1996–2015 |
| 1 | Z0814630 | Ifö/IDO/Porsgrund støtteben hodeende, til Caribia rektangulært badekar | Caribia 1800, byggeår 2008–2015 |
| 1 | Z0818530 | Ifö/IDO/Porsgrund støtteben hodeende, til Caribia rektangulært badekar | |
| 1 | Z0830530 | Ifö/IDO/Porsgrund støtteben hodeende, til Caribia rektangulært badekar | Caribia 1700, fra byggeår 2007 |

| Pos. | Art. nr. | Beskrivelse | Kommentarer |
|------|-------------|---|--------------------------------------|
| 2 | Z0470130 | Ifö/IDO/Porsgrund støtteben fotende, til Caribia rektangulært badekar | Caribia 1400, byggeår 1996–2015 |
| 2 | Z0814330 | Ifö/IDO/Porsgrund støtteben fotende, til Caribia rektangulært badekar | Caribia 1800, byggeår 2008–2015 |
| 2 | Z0818531 | Ifö/IDO/Porsgrund støtteben fotende, til Caribia rektangulært badekar | |
| 2 | Z0830630 | Ifö/IDO/Porsgrund støtteben fotende, til Caribia rektangulært badekar | Caribia 1700, fra byggeår 2007 |
| 3 | Z0817301 | Ifö/IDO/Porsgrund støtteben til Caribia rektangulært badekar | |
| 3 | Z0830030 | Ifö/IDO/Porsgrund støtteben til Caribia rektangulært badekar | Caribia 1700 |
| 4 | Z0817302 | Ifö/IDO/Porsgrund støtteben til Caribia rektangulært badekar | |
| 5 | Z99375801 | Ifö/IDO/Porsgrund panelholder til Caribia rektangulært badekar | Caribia 1300, fra byggeår 2016 |
| 6 | Z0811080 | Ifö/IDO/Porsgrund festemateriell til front- og endepanel til Caribia rektangulært badekar: Hvit | |
| 7 | Z1664601 | Ifö/IDO/Porsgrund utløpsrør til Caribia rektangulært badekar | |
| 8 | Z817831 | Ifö/IDO/Porsgrund festemateriell til front- og endepanel til Caribia rektangulært badekar: Hvit | |
| 9 | Z1664606 | Ifö/IDO/Porsgrund badekaravløp til Caribia rektangulært badekar | Caribia 1700, 1800, fra byggeår 2007 |
| 9.1 | Z1664610 | Ifö/IDO/Porsgrund pakning til avløpsventil til Caribia rektangulært badekar | Caribia 1700, 1800, fra byggeår 2007 |
| 10 | Z99380080 | Ifö/IDO/Porsgrund badekaravløp til Caribia og Trevi rektangulært badekar | |
| 10.1 | Z0380480001 | Ifö/IDO/Porsgrund Trevi ventilkjegle til rektangulært badekar | |
| 11 | Z0820030 | Ifö/IDO/Porsgrund festemateriell til front- og endepanel til Caribia rektangulært badekar | |



- Bare artiklene som er oppført, er tilgjengelige

Badekar

Badekar i emaljert stål
Frittstående badekar

Frittstående badekar

Freestanding bathtubs (Ifö Caribia)

02.01.2001 –

Gyldig for merker:

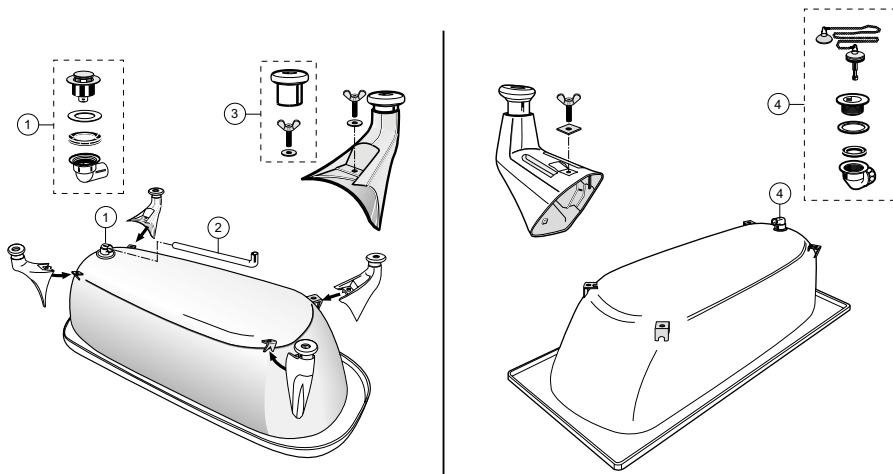
Ifö

Gyldig for typer:

Caribia

Gyldig for artiklene

| | | | | | | |
|---------|--------------|---------|---------|-----------|---------|---------|
| 0474080 | 037153051 | 0371530 | 0371575 | 037163051 | 0371630 | 0371675 |
| 0821030 | 554.903.00.1 | | | | | |



| Pos. | Art. nr. | Beskrivelse | Kommentarer |
|------|--------------|--|-------------|
| 1 | Z1664606 | Ifö/IDO/Porsgrund badekaravløp til Caribia rektangulært badekar | |
| 2 | Z1664601 | Ifö/IDO/Porsgrund utløpsrør til Caribia rektangulært badekar | |
| 3 | 243.866.00.1 | Ifö/IDO/Porsgrund skive til sett føtter til Caribia frittstående badekar: Hvit / Blank | |
| 4 | Z99380080 | Ifö/IDO/Porsgrund badekaravløp til Caribia og Trevi rektangulært badekar | |



- Bare artiklene som er oppført, er tilgjengelige

Innbyggingselementer

Sett støtteben og sett traverser og vegganker

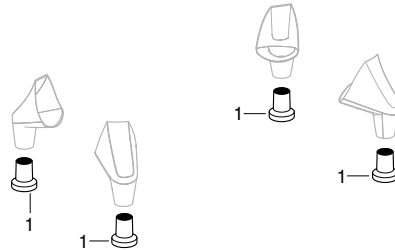
Sett støtteben til frittstående badekar

01.01.2019 –

Gyldig for merker: Ifö
Gyldig for typer: Caribia

Gyldig for artiklene

554.903.00.1



| Pos. | Art. nr. | Beskrivelse | Kommentarer |
|------|--------------|--|-------------|
| 1 | 243.866.00.1 | Ifö/IDO/Porsgrund skive til sett føtter til Caribia frittstående badekar: Hvit / Blank | |



- Bare artiklene som er oppført, er tilgjengelige

Freestanding bathtubs (Ifö Caribia)

02.01.2001 –

Gyldig for merker:

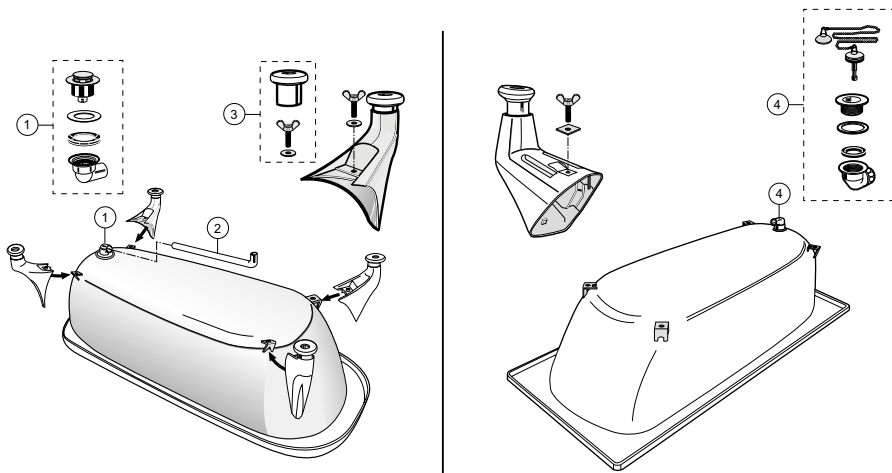
Ifö

Gyldig for typer:

Caribia

Gyldig for artiklene

| | | | | | | |
|---------|--------------|---------|---------|-----------|---------|---------|
| 0474080 | 037153051 | 0371530 | 0371575 | 037163051 | 0371630 | 0371675 |
| 0821030 | 554.903.00.1 | | | | | |



| Pos. | Art. nr. | Beskrivelse | Kommentarer |
|------|--------------|--|-------------|
| 1 | Z1664606 | Ifö/IDO/Porsgrund badekaravløp til Caribia rektangulært badekar | |
| 2 | Z1664601 | Ifö/IDO/Porsgrund utløpsrør til Caribia rektangulært badekar | |
| 3 | 243.866.00.1 | Ifö/IDO/Porsgrund skive til sett føtter til Caribia frittstående badekar: Hvit / Blank | |
| 4 | Z99380080 | Ifö/IDO/Porsgrund badekaravløp til Caribia og Trevi rektangulært badekar | |



- Bare artiklene som er oppført, er tilgjengelige

Tilbehør

Badekarpanel

Rektangulære badekar (Ifö/Porsgrund Caribia)

21.09.2001 -

Gyldig for merker:

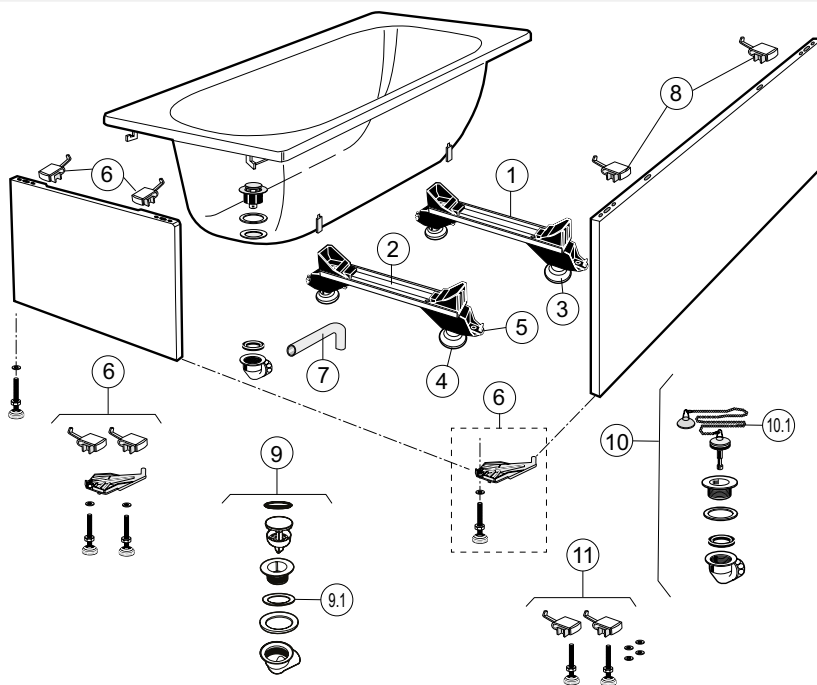
Porsgrund, Ifö

Gyldig for typer:

Caribia

Gyldig for artiklene

| | | | | | | |
|--------------|--------------|--------------|--------------|--------------|--------------|--------------|
| 0371350 | 0371450 | 0371351 | 0371451 | 0371550 | 0371650 | 0371751 |
| 0371851 | 554.050.00.1 | 554.051.00.1 | 554.052.00.1 | 554.053.00.1 | 554.054.00.1 | 554.055.00.1 |
| 554.068.00.1 | | | | | | |



| Pos. | Art. nr. | Beskrivelse | Kommentarer |
|------|----------|--|---------------------------------|
| 1 | Z0470830 | Ifö/IDO/Porsgrund støtteben hodeende, til Caribia rektangulært badekar | Caribia 1300, byggeår 1996–2015 |
| 1 | Z0814630 | Ifö/IDO/Porsgrund støtteben hodeende, til Caribia rektangulært badekar | Caribia 1800, byggeår 2008–2015 |
| 1 | Z0818530 | Ifö/IDO/Porsgrund støtteben hodeende, til Caribia rektangulært badekar | |
| 1 | Z0830530 | Ifö/IDO/Porsgrund støtteben hodeende, til Caribia rektangulært badekar | Caribia 1700, fra byggeår 2007 |

| Pos. | Art. nr. | Beskrivelse | Kommentarer |
|------|-------------|---|--------------------------------------|
| 2 | Z0470130 | Ifö/IDO/Porsgrund støtteben fotende, til Caribia rektangulært badekar | Caribia 1400, byggeår 1996–2015 |
| 2 | Z0814330 | Ifö/IDO/Porsgrund støtteben fotende, til Caribia rektangulært badekar | Caribia 1800, byggeår 2008–2015 |
| 2 | Z0818531 | Ifö/IDO/Porsgrund støtteben fotende, til Caribia rektangulært badekar | |
| 2 | Z0830630 | Ifö/IDO/Porsgrund støtteben fotende, til Caribia rektangulært badekar | Caribia 1700, fra byggeår 2007 |
| 3 | Z0817301 | Ifö/IDO/Porsgrund støtteben til Caribia rektangulært badekar | |
| 3 | Z0830030 | Ifö/IDO/Porsgrund støtteben til Caribia rektangulært badekar | Caribia 1700 |
| 4 | Z0817302 | Ifö/IDO/Porsgrund støtteben til Caribia rektangulært badekar | |
| 5 | Z99375801 | Ifö/IDO/Porsgrund panelholder til Caribia rektangulært badekar | Caribia 1300, fra byggeår 2016 |
| 6 | Z0811080 | Ifö/IDO/Porsgrund festemateriell til front- og endepanel til Caribia rektangulært badekar: Hvit | |
| 7 | Z1664601 | Ifö/IDO/Porsgrund utløpsrør til Caribia rektangulært badekar | |
| 8 | Z817831 | Ifö/IDO/Porsgrund festemateriell til front- og endepanel til Caribia rektangulært badekar: Hvit | |
| 9 | Z1664606 | Ifö/IDO/Porsgrund badekaravløp til Caribia rektangulært badekar | Caribia 1700, 1800, fra byggeår 2007 |
| 9.1 | Z1664610 | Ifö/IDO/Porsgrund pakning til avløpsventil til Caribia rektangulært badekar | Caribia 1700, 1800, fra byggeår 2007 |
| 10 | Z99380080 | Ifö/IDO/Porsgrund badekaravløp til Caribia og Trevi rektangulært badekar | |
| 10.1 | Z0380480001 | Ifö/IDO/Porsgrund Trevi ventilkjegle til rektangulært badekar | |
| 11 | Z0820030 | Ifö/IDO/Porsgrund festemateriell til front- og endepanel til Caribia rektangulært badekar | |



- Bare artiklene som er oppført, er tilgjengelige

Innbyggingsisterer

| | |
|---------------------------------------|------------|
| Andre innbyggingsisterer | 200 |
| Mini-innbyggingsisterne..... | 204 |
| 4/2 liter | 204 |

Andre innbyggingsystemer

Monterings-elementer for vegghengt toalett, med Premont / Sign innbyggings-systemer

17.08.2005 – 30.06.2017

Gyldig for merker:

Ifö

Gyldig for serier:

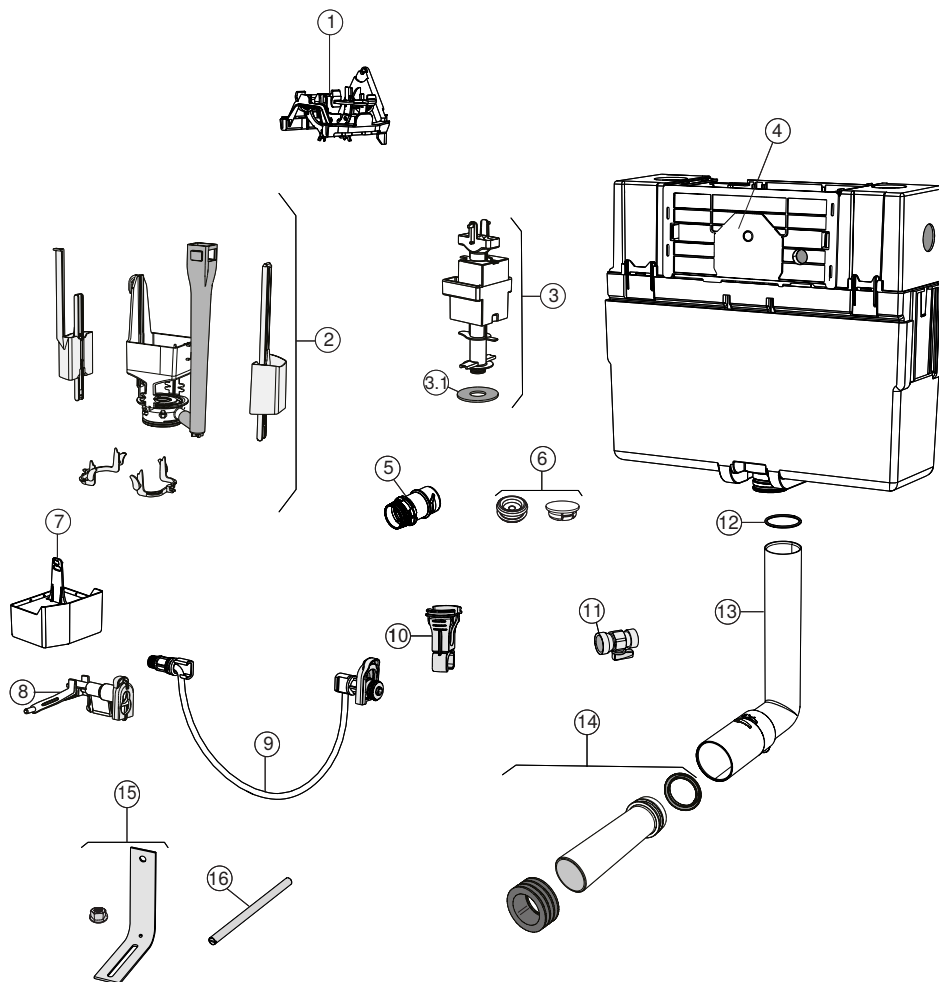
Sign

Gyldig for typer:

Premont

Gyldig for artiklene

98898



| Pos. | Art. nr. | Beskrivelse | Kommentarer |
|------|----------|--|-----------------------------|
| 1 | Z96951 | Ifö Sign lagringsblokk | |
| 2 | Z96953 | Ifö Sign basseng | |
| 3 | Z96952 | Ifö/IDO/Porsgrund Sign skylleventil | |
| 3.1 | Z96765 | Ifö/IDO/Porsgrund Sign planpakning | |
| 4 | Z96907 | Ifö Sign beskyttelsesplate | |
| 5 | Z96934 | Ifö/IDO/Porsgrund Sign beskyttelsesrøradapter PEX | |
| 6 | Z96893 | Ifö Sign sett plugg med pakningsring | |
| 8 | Z96778 | Ifö Sign innløpsventil | |
| 9 | Z91716 | Ifö Sign tilførselsslange | For Premont systemer |
| 9 | Z96919 | Ifö/IDO/Porsgrund Sign slange for vanntilslutning | For Sign systemer |
| 10 | Z96904 | Ifö Sign hjørneventilholder | |
| 11 | Z96950 | Ifö Sign stoppventil | |
| 13 | Z96908 | Ifö Sign tilslutningsbend til høy innbyggingssystemer | For innbyggingssystemer høy |
| 13 | Z96909 | Ifö Sign tilslutningsbend til dyp innbyggingssystemer | For innbyggingssystemer dyp |
| 14 | Z96910 | Ifö Sign sett spylebendforlenger med mansjett | |
| 15 | Z96925 | Ifö/IDO/Porsgrund Sign sett monteringsvinkler (2 stk.) | |
| 16 | Z96926 | Ifö Sign gjengestag | |



- Bare artiklene som er oppført, er tilgjengelige

Vegghengte toaletter (Ifö/IDO/Porsgrund Sign, Cera, Pro)

10.01.2007 –

| | |
|--------------------|----------------------------|
| Gyldig for merker: | Porsgrund, IDO, Ifö |
| Gyldig for serier: | Cera, Pro, Sign, Sign 6875 |

Gyldig for artiklene

| | | | | |
|-----------|--------------|--------------|--------------|-----------|
| 387500008 | 500.834.00.1 | 501.100.00.1 | 502.403.00.1 | 687500009 |
|-----------|--------------|--------------|--------------|-----------|



| Pos. | Art. nr. | Beskrivelse | Kommentarer |
|------|--------------|--|-------------|
| 1 | 243.906.00.1 | Geberit vannfordeler for toalett | |
| 2 | 500.839.01.1 | Porsgrund Pro toalettsete, hardplast: SoftClose=Nei, Quick-Release-hengsler=Ja, Feste=Nedenfra, Hvit / Blank | |
| 2 | 501.376.01.1 | Porsgrund Pro toalettsete, hardplast: SoftClose=Ja, Quick-Release-hengsler=Ja, Feste=Nedenfra, Hvit / Blank | |
| 2 | | Myke toalettseter (Ifö/IDO/Porsgrund Aqua, Cera, Pro, Sign, Spira) → s. 189 | |
| 2 | 501.377.01.1 | Porsgrund Pro toalettsete mykt: SoftClose=Nei, Quick-Release-hengsler=Ja, Feste=Ingen, Hvit / Plast | |
| 2 | 99265 | Ifö Sign toalettsete, hardplast: SoftClose=Ja, Quick-Release-hengsler=Ja, Feste=Nedenfra, Svart / Blank | |
| 2 | 99266 | Ifö Sign toalettsete, hardplast: SoftClose=Nei, Quick-Release-hengsler=Ja, Feste=Nedenfra, Rød / Blank | |
| 2 | 502.422.00.1 | Porsgrund Sign toalettsete, hardt: SoftClose=Ja, Quick-Release-hengsler=Ja, Feste=Nedenfra, Hvit / Blank | |
| 2 | 502.423.00.1 | Porsgrund Sign toalettsete, hardt: SoftClose=Nei, Quick-Release-hengsler=Ja, Feste=Nedenfra, Hvit / Blank | |
| 2 | | Toalettseter harde (Ifö/Porsgrund Sign, Sign Art) | → s. 186 |



- Bare artiklene som er oppført, er tilgjengelige

Elementer for vegghengte toaletter, med Technic GT innbyggingssystemer

01.04.2015 – 18.01.2022

Gyldig for merker:

IDO, Ifö

Gyldig for serier:

Cera, Sign

Gyldig for typer:

ICM

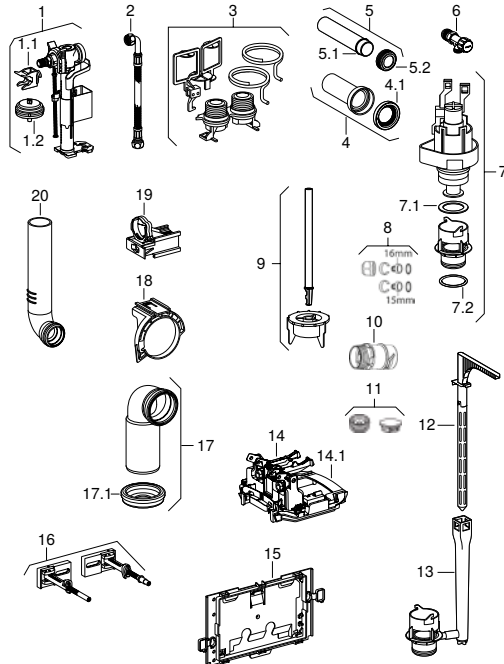
Gyldig for artiklene

6604800001

98672

98670

98680



Innbyggingsystemer

Mini-innbyggingsystemer

4/2 liter

| Pos. | Art. nr. | Beskrivelse | Kommentarer |
|------|--------------|---|---------------------------|
| 4 | 131.083.16.1 | Geberit sett tilkoblingsrør for toalett | |
| 4.1 | 152.424.00.1 | Geberit pakningsring: d=80-100mm, d1=122mm | |
| 5 | 152.434.06.1 | Geberit spyleørforlengelse med pakningsring: d=45mm, L=18,5cm | For generasjon 2 |
| 5 | Z96910 | Ifö Sign sett spylebendforlenger med mansjett | For art.-nr. 98670, 98672 |
| 5.2 | 119.668.00.1 | Geberit pakningsring for spyleørtilkopling: d=45mm | For generasjon 2 |
| 8 | Z6926400001 | IDO Seven D Image sett unionmutter til PEX-kobling | |
| 10 | Z96934 | Ifö/IDO/Porsgrund Sign beskyttelsesrøradapter PEX | |
| 11 | Z96893 | Ifö Sign sett plugg med pakningsring | |
| 15 | Z96907 | Ifö Sign beskyttelsesplate | For art.-nr. 98670, 98672 |
| 20 | Z96908 | Ifö Sign tilslutningsbend til høy innbyggingsystemer | For art.-nr. 98670 |
| 20 | Z96909 | Ifö Sign tilslutningsbend til dyp innbyggingsystemer | For art.-nr. 98672 |



- Bare artiklene som er oppført, er tilgjengelige

Mini-innbyggingsystemer

4/2 liter

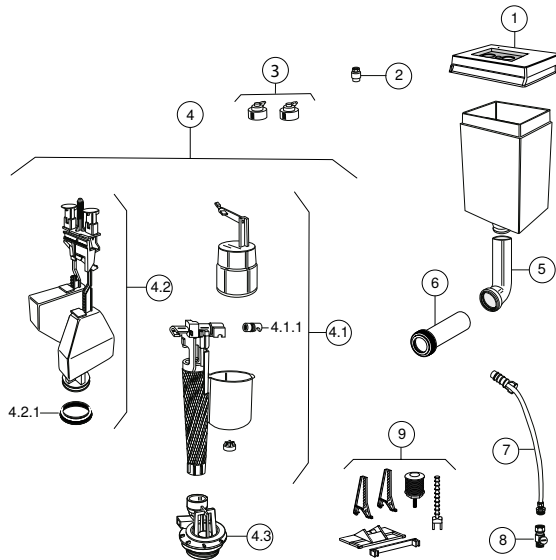
Innbyggingsystemer (Ifö Mini)

21.09.2001 – 01.09.2022

| | |
|--------------------|---------|
| Gyldig for merker: | Ifö |
| Gyldig for typer: | Premont |

Gyldig for artiklene

| | |
|-------|-------|
| 96576 | 96963 |
|-------|-------|



| Pos. | Art. nr. | Beskrivelse | Kommentarer |
|-------|----------|--|-------------------|
| 2 | Z96478 | Ifø Cera mutter til Mini innbyggingsystemer | |
| 4 | Z98196 | Ifø inn- og utløpsventil | Byggeår 2000–2015 |
| 4.1.1 | Z96481 | Ifø/IDO/Porsgrund stempel med O-ring, til påfyllingsventil til toalett med utenpåliggende systemer | |
| 4.1.2 | Z96271 | Ifø/IDO/Porsgrund Cera flottør med stempel | |
| 4.2 | Z96209 | Ifø spyleventil til Mini innbyggingsystemer | |
| 4.2.1 | Z96308 | Ifø/IDO/Porsgrund planpakning for spyleventil for toalett med synlig systemer satt på | |
| 4.3 | Z96127 | Ifø basseng til Mini innbyggingsystemer | Byggeår 2000–2015 |
| 5 | Z91288 | Ifø Sign spylør | |
| 6 | Z99666 | Ifø/IDO/Porsgrund Seven D tilkoblingsrør til skyllefordeler | |
| 7 | Z96074 | Ifø Sign slange for vanntilslutning | |
| 8 | Z96721 | Ifø/IDO/Porsgrund stoppventil til gulvstående toalett | |
| 9 | Z96186 | Ifø festematerial for innbyggingsystemer | For modell 98100 |



- Bare artiklene som er oppført, er tilgjengelige

Betjeningsplater og WC skyllesystemer

| | |
|--|------------|
| Betjeningsplater | 208 |
| For andre innbyggingssystemer | 208 |
| WC-spylesystemer med pneumatisk aktivering av skyll | 210 |
| For dobbeltskyll | 210 |
| For enkeltskyll | 211 |

Betjeningsplater og WC skyllesystemer

Betjeningsplater

For andre innbyggingssystemer

Betjeningsplater

For andre innbyggingssystemer

Betjeningsplater Sign, for dobbeltskyl

07.09.2007 – 30.06.2017

Gyldig for merker:

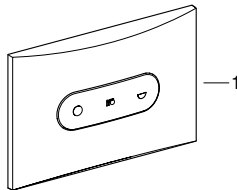
Ifö

Gyldig for serier:

Sign

Gyldig for artiklene

96857



| Pos. | Art. nr. | Beskrivelse | Kommentarer |
|------|----------|---|-------------|
| 1 | 96885 | Ifö Sign betjeningsplate: Blankforkrommet | |



- Bare artiklene som er oppført, er tilgjengelige

Betjeningsplater Premont

21.09.2001 –

Gyldig for merker:

Ifö

Gyldig for serier:

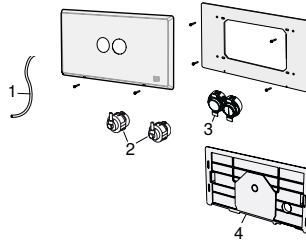
Cera

Gyldig for artiklene

96550

96551

96552



| Pos. | Art. nr. | Beskrivelse | Kommentarer |
|------|----------|-------------------------------------|-------------|
| 1 | Z91682 | Ifö Sign pneumatisk slange | |
| 3 | Z96944 | Ifö Sign trykknapp for dobbeltskyll | |
| 4 | Z96907 | Ifö Sign beskyttelsesplate | |



- Bare artiklene som er oppført, er tilgjengelige

WC-spylesystemer med pneumatisk aktivering av skyll

For dobbeltskyl

WC-skyllesystemer med pneumatisk aktivering av skyll, dobbeltskyl

11.10.2007 –

Gyldig for merker:

Ifö

Gyldig for artiklene

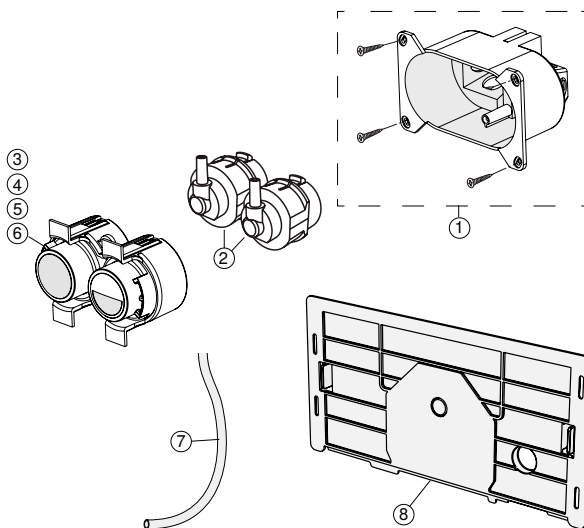
96868

96869

96870

96871

96872



| Pos. | Art. nr. | Beskrivelse | Kommentarer |
|------|----------|---|-------------|
| 1 | Z91637 | Ifö Sign trykknapphus for dobbeltskyl | |
| 5 | Z96204 | Ifö Sign fjernbetjening: Hvit | |
| 6 | Z96207 | Ifö/IDO/Porsgrund Sign trykknapp til WC-spylesystem, universell utforming | |
| 7 | Z91682 | Ifö Sign pneumatisk slange | |
| 8 | Z96907 | Ifö Sign beskyttelsesplate | |



- Bare artiklene som er oppført, er tilgjengelige

For enkeltskyll

WC-skyllesystemer med pneumatisk aktivering av skyll, dobbeltskyll

11.10.2007 –

Gyldig for merker:

Ifö

Gyldig for artiklene

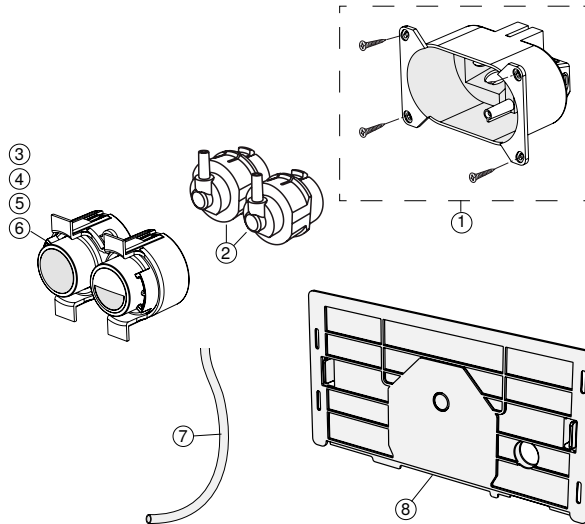
96868

96869

96870

96871

96872



| Pos. | Art. nr. | Beskrivelse | Kommentarer |
|------|----------|---|-------------|
| 1 | Z91637 | Ifö Sign trykknapphus for dobbeltskyll | |
| 5 | Z96204 | Ifö Sign fjernbetjening: Hvit | |
| 6 | Z96207 | Ifö/IDO/Porsgrund Sign trykknapp til WC-spylesystem, universell utforming | |
| 7 | Z91682 | Ifö Sign pneumatisk slange | |
| 8 | Z96907 | Ifö Sign beskyttelsesplate | |



- Bare artiklene som er oppført, er tilgjengelige

Betjeningsplater og WC skyllesystemer

WC-spylesystemer med pneumatisk aktivering av skyll
For dobbeltskyll

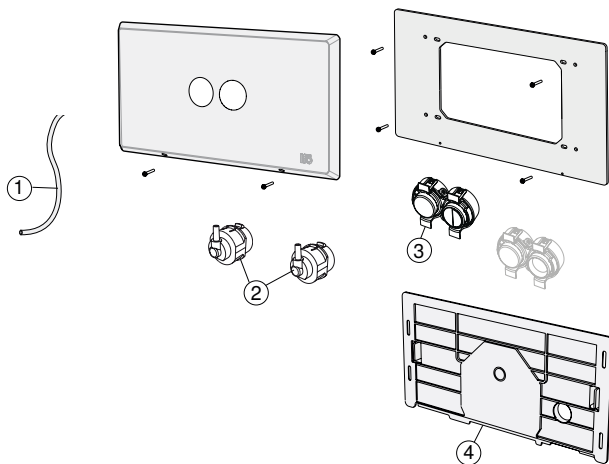
WC-skyllesystemer med pneumatisk aktivering av skyll (Ifö Spira, Premont)

01.02.2013 – 06.02.2021

| | |
|--------------------|---------|
| Gyldig for merker: | Ifö |
| Gyldig for serier: | Spira |
| Gyldig for typer: | Premont |

Gyldig for artiklene

| | | | |
|-------|-------|-------|-------|
| 98843 | 98841 | 98840 | 98844 |
|-------|-------|-------|-------|



| Pos. | Art. nr. | Beskrivelse | Kommentarer |
|------|----------|-------------------------------------|-------------|
| 1 | Z91682 | Ifö Sign pneumatisk slange | |
| 3 | Z96944 | Ifö Sign trykknapp for dobbeltskyll | |
| 4 | Z96907 | Ifö Sign beskyttelsesplate | |



- Bare artiklene som er oppført, er tilgjengelige

Elementer for lett konstruksjon

| | |
|--|------------|
| Elementer for lett konstruksjon | 216 |
| Installasjonselementer | 220 |
| Elementer for toaletter | 220 |

Elementer for lett konstruksjon

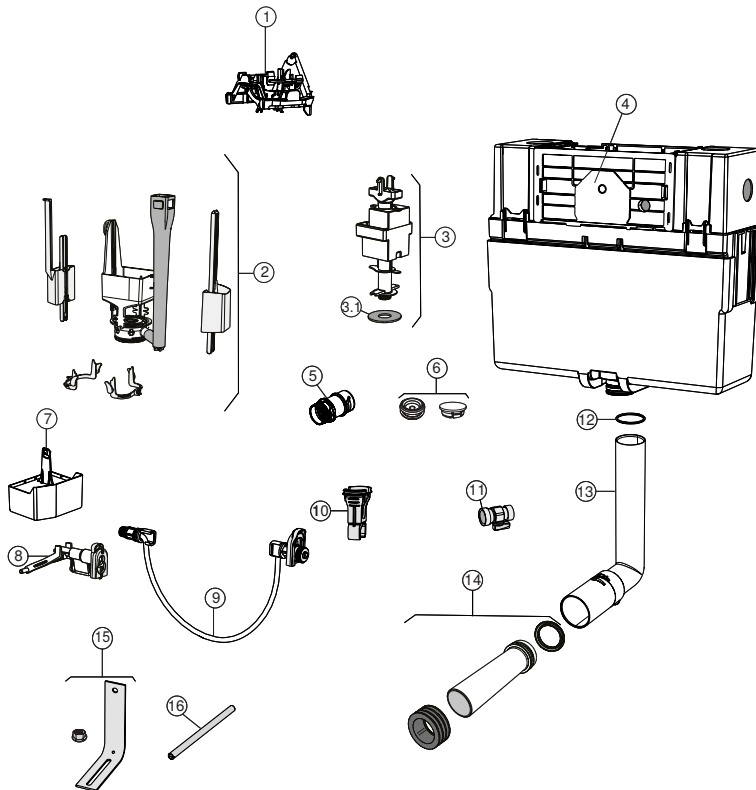
Monterings-elementer for vegg-hengt toalett, med Premont / Sign innbyggings-sisterner

17.08.2005 – 30.06.2017

| | |
|--------------------|---------|
| Gyldig for merker: | Ifö |
| Gyldig for serier: | Sign |
| Gyldig for typer: | Premont |

Gyldig for artiklene

98898



| Pos. | Art. nr. | Beskrivelse | Kommentarer |
|------|----------|---|-------------|
| 1 | Z96951 | Ifö Sign lagringsblokk | |
| 2 | Z96953 | Ifö Sign basseng | |
| 3 | Z96952 | Ifö/IDO/Porsgrund Sign skylleventil | |
| 3.1 | Z96765 | Ifö/IDO/Porsgrund planpakning | |
| 4 | Z96907 | Ifö Sign beskyttelsesplate | |
| 5 | Z96934 | Ifö/IDO/Porsgrund Sign beskyttelsesrøradapter PEX | |

| Pos. | Art. nr. | Beskrivelse | Kommentarer |
|------|----------|--|------------------------------|
| 6 | Z96893 | Ifö Sign sett plugg med pakningsring | |
| 8 | Z96778 | Ifö Sign innløpsventil | |
| 9 | Z91716 | Ifö Sign tilførselsslange | For Premont sisterner |
| 9 | Z96919 | Ifö/IDO/Porsgrund Sign slange for vanntilslutning | For Sign sisterner |
| 10 | Z96904 | Ifö Sign hjørneventilholder | |
| 11 | Z96950 | Ifö Sign stoppventil | |
| 13 | Z96908 | Ifö Sign tilslutningsbend til høy innbyggingssisterne | For innbyggingssisterner høy |
| 13 | Z96909 | Ifö Sign tilslutningsbend til dyp innbyggingssisterne | For innbyggingssisterner dyp |
| 14 | Z96910 | Ifö Sign sett spylebendforlenger med mansjett | |
| 15 | Z96925 | Ifö/IDO/Porsgrund Sign sett monteringsvinkler (2 stk.) | |
| 16 | Z96926 | Ifö Sign gjengestag | |



- Bare artiklene som er oppført, er tilgjengelige

Elementer for lett konstruksjon

Elementer for lett konstruksjon

Vegghengte toaletter (Ifö/IDO/Porsgrund Sign, Cera, Pro)

10.01.2007 –

Gyldig for merker:

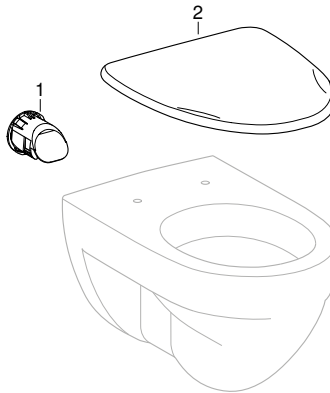
Porsgrund, IDO, Ifö

Gyldig for serier:

Cera, Pro, Sign, Sign 6875

Gyldig for artiklene

| | | | | |
|-----------|--------------|--------------|--------------|-----------|
| 387500008 | 500.834.00.1 | 501.100.00.1 | 502.403.00.1 | 687500009 |
|-----------|--------------|--------------|--------------|-----------|



| Pos. | Art. nr. | Beskrivelse | Kommentarer |
|------|--------------|--|-------------|
| 1 | 243.906.00.1 | Geberit vannfordeler for toalett | |
| 2 | 500.839.01.1 | Porsgrund Pro toalettsete, hardplast: SoftClose=Nei, Quick-Release-hengsler=Ja, Feste=Nedenfra, Hvit / Blank | |
| 2 | 501.376.01.1 | Porsgrund Pro toalettsete, hardplast: SoftClose=Ja, Quick-Release-hengsler=Ja, Feste=Nedenfra, Hvit / Blank | |
| 2 | | Myke toalettseter (Ifö/IDO/Porsgrund Aqua, Cera, Pro, Sign, Spira) → s. 189 | |
| 2 | 501.377.01.1 | Porsgrund Pro toalettsete mykt: SoftClose=Nei, Quick-Release-hengsler=Ja, Feste=Ingen, Hvit / Plast | |
| 2 | 99265 | Ifö Sign toalettsete, hardplast: SoftClose=Ja, Quick-Release-hengsler=Ja, Feste=Nedenfra, Svart / Blank | |
| 2 | 99266 | Ifö Sign toalettsete, hardplast: SoftClose=Nei, Quick-Release-hengsler=Ja, Feste=Nedenfra, Rød / Blank | |
| 2 | 502.422.00.1 | Porsgrund Sign toalettsete, hardt: SoftClose=Ja, Quick-Release-hengsler=Ja, Feste=Nedenfra, Hvit / Blank | |
| 2 | 502.423.00.1 | Porsgrund Sign toalettsete, hardt: SoftClose=Nei, Quick-Release-hengsler=Ja, Feste=Nedenfra, Hvit / Blank | |
| 2 | | Toalettseter harde (Ifö/Porsgrund Sign, Sign Art) | → s. 186 |



- Bare artiklene som er oppført, er tilgjengelige

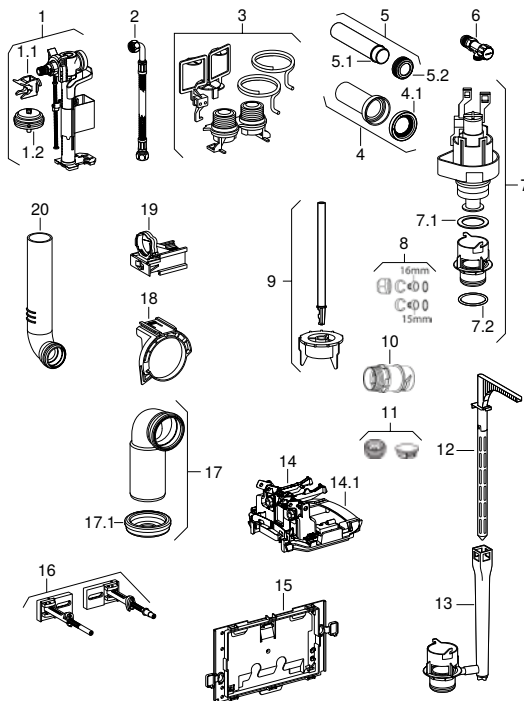
Elementer for veggengte toaletter, med Technic GT innbyggingssystemer

01.04.2015 – 18.01.2022

| | |
|--------------------|------------|
| Gyldig for merker: | IDO, Ifö |
| Gyldig for serier: | Cera, Sign |
| Gyldig for typer: | ICM |

Gyldig for artiklene

6604800001 98672 98670 98680



| Pos. | Art. nr. | Beskrivelse | Kommentarer |
|------|--------------|--|---------------------------|
| 4 | 131.083.16.1 | Geberit sett tilkoblingsrør for toalett | |
| 4.1 | 152.424.00.1 | Geberit pakningsring: d=80-100mm, d1=122mm | |
| 5 | 152.434.06.1 | Geberit spylørforlengelse med pakningsring: d=45mm, L=18.5cm | For generasjon 2 |
| 5 | Z96910 | Ifö Sign sett spylebendforlenger med mansjett | For art.-nr. 98670, 98672 |
| 5.2 | 119.668.00.1 | Geberit pakningsring for spylørtilkopling: d=45mm | For generasjon 2 |
| 8 | Z6926400001 | IDO Seven D Image sett unionmutter til PEX-kobling | |



Elementer for lett konstruksjon

Installasjonselementer

Elementer for toaletter

| Pos. | Art. nr. | Beskrivelse | Kommentarer |
|------|----------|---|---------------------------|
| 10 | Z96934 | Ifö/IDO/Porsgrund Sign beskyttelsesrøradapter PEX | |
| 11 | Z96893 | Ifö Sign sett plugg med pakningsring | |
| 15 | Z96907 | Ifö Sign beskyttelsesplate | For art.-nr. 98670, 98672 |
| 20 | Z96908 | Ifö Sign tilslutningsbend til høy innbyggingssisterne | For art.-nr. 98670 |
| 20 | Z96909 | Ifö Sign tilslutningsbend til dyp innbyggingssisterne | For art.-nr. 98672 |



- Bare artiklene som er oppført, er tilgjengelige

Installasjonselementer

Elementer for toaletter

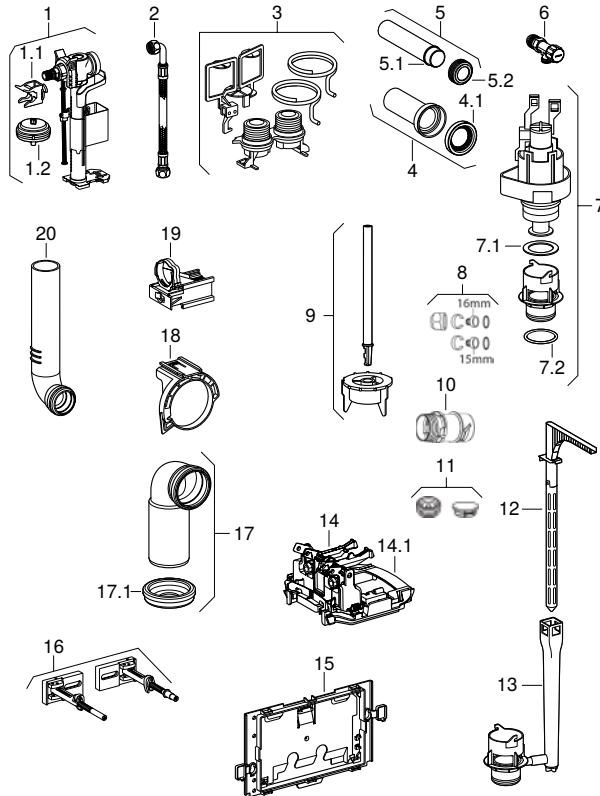
Elementer for veggengte toaletter, med Technic GT innbyggingssisterne

01.04.2015 – 18.01.2022

| | |
|--------------------|------------|
| Gyldig for merker: | IDO, Ifö |
| Gyldig for serier: | Cera, Sign |
| Gyldig for typer: | ICM |

Gyldig for artiklene

| | | | |
|------------|-------|-------|-------|
| 6604800001 | 98672 | 98670 | 98680 |
|------------|-------|-------|-------|



| Pos. | Art. nr. | Beskrivelse | Kommentarer |
|------|--------------|--|---------------------------|
| 4 | 131.083.16.1 | Geberit sett tilkoblingsrør for toalett | |
| 4.1 | 152.424.00.1 | Geberit pakningsring: d=80-100mm, d1=122mm | |
| 5 | 152.434.06.1 | Geberit spylørforlengelse med pakningsring: d=45mm, L=18.5cm | For generasjon 2 |
| 5 | Z96910 | Ifö Sign sett spylebendforlenger med mansjett | For art.-nr. 98670, 98672 |
| 5.2 | 119.668.00.1 | Geberit pakningsring for spylørtilkopling: d=45mm | For generasjon 2 |
| 8 | Z6926400001 | IDO Seven D Image sett unionmutter til PEX-kobling | |
| 10 | Z96934 | Ifö/IDO/Porsgrund Sign beskyttelsesrøradapter PEX | |
| 11 | Z96893 | Ifö Sign sett plugg med pakningsring | |
| 15 | Z96907 | Ifö Sign beskyttelsesplate | For art.-nr. 98670, 98672 |
| 20 | Z96908 | Ifö Sign tilslutningsbend til høy innbyggingsssystemer | For art.-nr. 98670 |
| 20 | Z96909 | Ifö Sign tilslutningsbend til dyp innbyggingsssystemer | For art.-nr. 98672 |



- Bare artiklene som er oppført, er tilgjengelige

Dusjer

| | |
|---|------------|
| Dusjvegger | 224 |
| Dusjvegger | 224 |
| Badekaravlukker | 238 |
| Dusjdører..... | 241 |
| Dusjkabinetter | 254 |
| Dusjsøyler for dusjkabinetter..... | 254 |
| Bakelementer for dusjkabinetter | 262 |
| Frontelementer for dusjkabinetter | 268 |
| Dusjkar for dusjkabinett..... | 274 |
| Overdeler for dusjkabinett | 282 |
| Tilbehør | 289 |

Dusjvegger

Dusjvegger

Buet dusjhjørne (Ifö Silver)

01.09.2012 – 08.07.2020

Gyldig for merker:

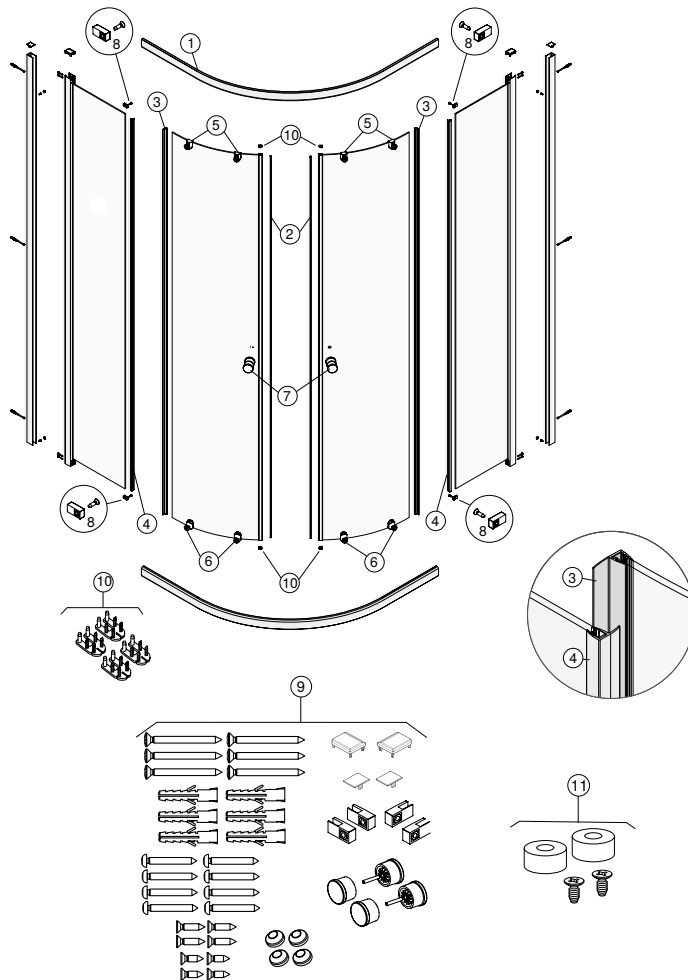
Ifö

Gyldig for typer:

Silver

Gyldig for artiklene

0671083



| Pos. | Art. nr. | Beskrivelse | Kommentarer |
|------|----------|--|-------------|
| 1 | Z673630 | Ifö/IDO/Porsgrund øvre profil til Silver dusjhjørne avrundet | |
| 2 | Z676420 | Ifö/IDO/Porsgrund magnetbånd til Silver dusjvegg | |
| 3 | Z676220 | Ifö/IDO/Porsgrund tetningsprofil til Silver dusjvegg: Grå | |
| 4 | Z676120 | Ifö/IDO/Porsgrund tetningsprofil til glasshyll fast, til Silver dusjhjørne avrundet: Grå | |
| 5 | Z675220 | Ifö/IDO/Porsgrund øvre hjulenhet til Silver dusjvegg | |
| 6 | Z675120 | Ifö/IDO/Porsgrund nedre hjulenhet til Silver dusjvegg | |
| 7 | Z676620 | Ifö/IDO/Porsgrund håndtak til Silver dusjvegg | |
| 8 | Z677030 | Ifö/IDO/Porsgrund sett festemateriell til Silver dusjvegg | |
| 9 | Z676830 | Ifö/IDO/Porsgrund tilbehørssett til Silver dusjhjørne avrundet | |
| 10 | Z675420 | Ifö/IDO/Porsgrund feste til magnetbånd til Silver dusjvegg: Grå | |
| 11 | Z677130 | Ifö/IDO/Porsgrund sett buffer til dør, til Silver dusjvegg: Grå | |



- Bare artiklene som er oppført, er tilgjengelige

Rette dusjhjørner (Ifö Silver)

01.01.2013 – 08.07.2020

Gyldig for merker:

Ifö

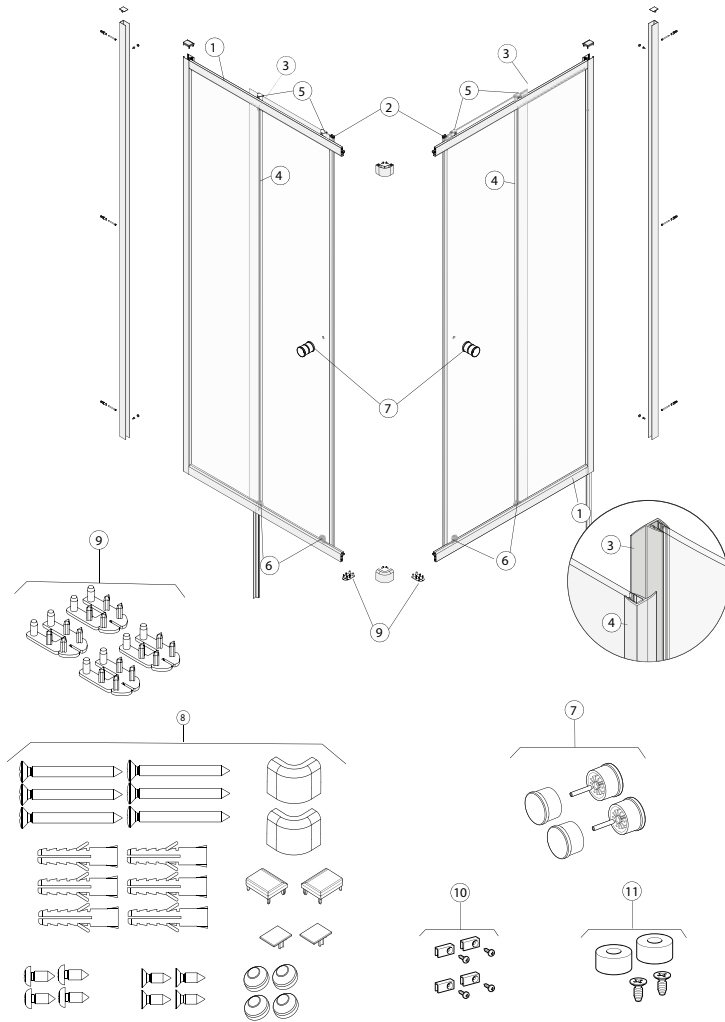
Gyldig for typer:

Silver

Gyldig for artiklene

0671581

0671583



| Pos. | Art. nr. | Beskrivelse | Kommentarer |
|------|----------|--|-------------|
| 1 | Z674820 | Ifö/IDO/Porsgrund profil til Silver dusjhjørne rett, oppe til venstre / nede til høyre | |
| 1 | Z674821 | Ifö/IDO/Porsgrund profil til Silver dusjhjørne rett, oppe til venstre / nede til høyre | |
| 2 | Z676420 | Ifö/IDO/Porsgrund magnetbånd til Silver dusjvegg | |
| 3 | Z676220 | Ifö/IDO/Porsgrund tetningsprofil til Silver dusjvegg: Grå | |
| 4 | Z676920 | Ifö/IDO/Porsgrund tetningsprofil til glasshyll fast, til Silver dusjhjørne rett: Grå | |
| 5 | Z675220 | Ifö/IDO/Porsgrund øvre hjulenhet til Silver dusjvegg | |
| 6 | Z675120 | Ifö/IDO/Porsgrund nedre hjulenhet til Silver dusjvegg | |
| 7 | Z676620 | Ifö/IDO/Porsgrund håndtak til Silver dusjvegg | |
| 8 | Z676730 | Ifö/IDO/Porsgrund tilbehørssett til Silver dusjhjørne rett | |
| 9 | Z675420 | Ifö/IDO/Porsgrund feste til magnetbånd til Silver dusjvegg: Grå | |
| 10 | Z677030 | Ifö/IDO/Porsgrund sett festemateriell til Silver dusjvegg | |
| 11 | Z677130 | Ifö/IDO/Porsgrund sett buffer til dør, til Silver dusjvegg: Grå | |



- Bare artiklene som er oppført, er tilgjengelige

Buet dusjhjørne (Ifö Solid)

20.09.2004 – 30.06.2022

Gyldig for merker:

Ifö

Gyldig for serier:

Solid

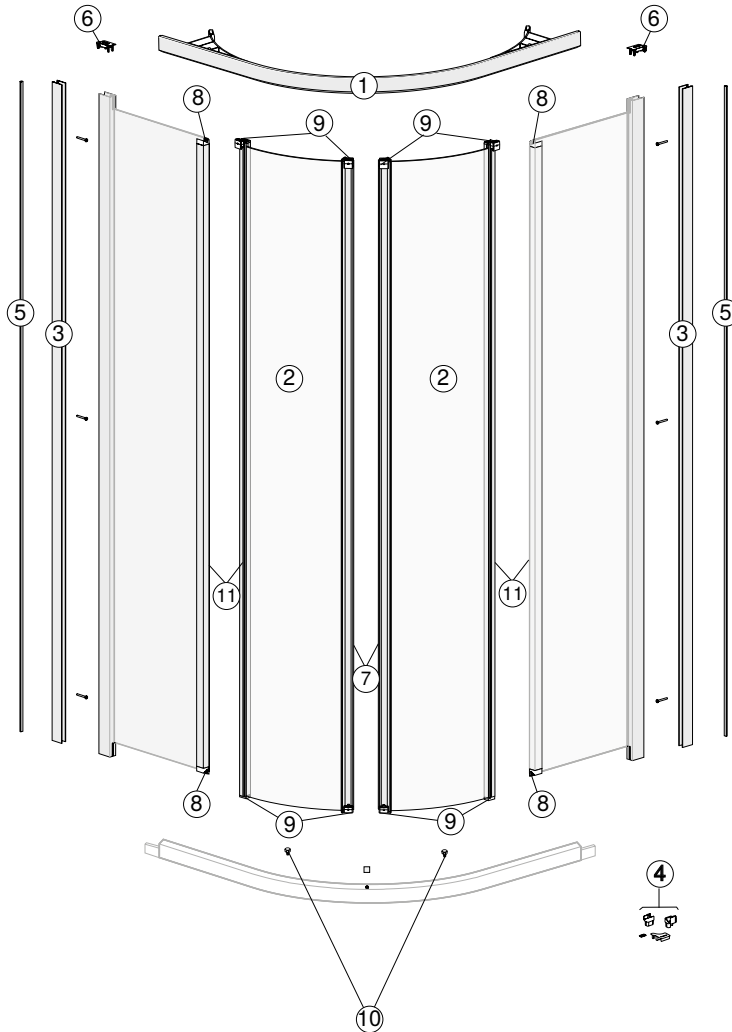
Gyldig for artiklene

0607080

0607081

0607580

0607581



| Pos. | Art. nr. | Beskrivelse | Kommentarer |
|------|----------|--|-------------|
| 1 | Z0607632 | Ifö/IDO/Porsgrund øvre profil for Solid dusjhjørne avrundet | |
| 2 | Z0607560 | Ifö/IDO/Porsgrund Solid glassplate, kan forskyves, til buet dusjhjørne: Hvit | |
| 3 | Z0600701 | Ifö/IDO/Porsgrund veggprofil til Solid dusjhjørne | |
| 3 | Z0600702 | Ifö/IDO/Porsgrund veggprofil til Solid dusjhjørne | |
| 4 | Z0620830 | Ifö/IDO/Porsgrund Solid festemateriell til buet dusjhjørne | |
| 5 | Z0616621 | Ifö/IDO/Porsgrund Solid tetningsprofil til dusjhjørne, mot vegg | |
| 6 | Z0622631 | Ifö/IDO/Porsgrund Solid profildeksel til dusjhjørne, mot vegg | |
| 7 | Z0612221 | Ifö/IDO/Porsgrund Solid magnetstripe for dusjvegg | |
| 8 | Z0639280 | Ifö/IDO/Porsgrund Solid tetningsprofilsikring til dusjhjørne | |
| 9 | Z0638780 | Ifö/IDO/Porsgrund Solid sett hjulenheter til buet dusjhjørne | |
| 10 | Z0646531 | Ifö/IDO/Porsgrund Solid opplåsingsmekanisme til skyvedør til buet dusjhjørne | |
| 11 | Z0646681 | Ifö/IDO/Porsgrund Solid tetningsprofil til dusjhjørne | |



- Bare artiklene som er oppført, er tilgjengelige

Pentagonalt dusjhjørner (Ifö Solid)

20.09.2004 – 04.07.2022

Gyldig for merker:

Ifö

Gyldig for serier:

Solid

Gyldig for artiklene

0608080

0608081

0608580

0608581

0609080

0609081



| Pos. | Art. nr. | Beskrivelse | Kommentarer |
|------|----------|---|-------------|
| 1 | Z0608060 | Ifö/IDO/Porsgrund Solid glassplate, kan forskyves, til pentagonalt dusjhjørne: Hvit | |
| 1 | Z0608061 | Ifö/IDO/Porsgrund Solid glassplate, kan forskyves, til pentagonalt dusjhjørne | |
| 2 | Z0600701 | Ifö/IDO/Porsgrund veggprofil til Solid dusjhjørne | |
| 2 | Z0600702 | Ifö/IDO/Porsgrund veggprofil til Solid dusjhjørne | |
| 3 | Z0620930 | Ifö/IDO/Porsgrund Solid festemateriell til pentagonalt dusjhjørne | |
| 4 | Z0616621 | Ifö/IDO/Porsgrund Solid tetningsprofil til dusjhjørne, mot vegg | |
| 5 | Z0639280 | Ifö/IDO/Porsgrund Solid tetningsprofilsikring til dusjhjørne | |
| 6 | Z0638880 | Ifö/IDO/Porsgrund Solid sett hjulenheter til pentagonalt dusjhjørne | |
| 7 | Z0622631 | Ifö/IDO/Porsgrund Solid profildeksel til dusjhjørne, mot vegg | |
| 8 | Z0646681 | Ifö/IDO/Porsgrund Solid tetningsprofil til dusjhjørne | |



- Bare artiklene som er oppført, er tilgjengelige

Kvadratiske og rektangulære dusjkabinetter (Ifö Solid)

08.09.2004 – 30.06.2022

Gyldig for merker:

Ifö

Gyldig for serier:

Solid

Gyldig for artiklene

0605580

0605581

0606080

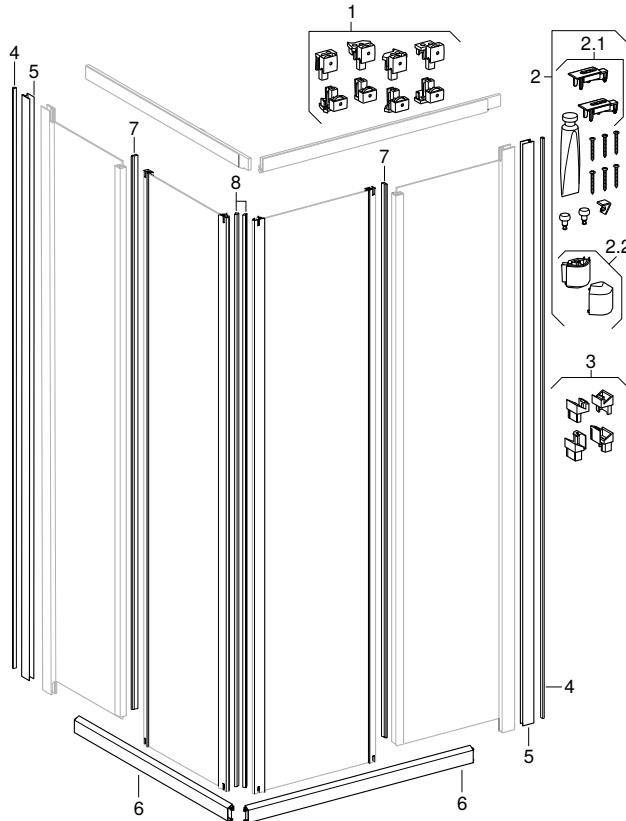
0606081

0606580

0606581

0609580

0609581



| Pos. | Art. nr. | Beskrivelse | Kommentarer |
|------|----------|---|-------------|
| 1 | Z0638680 | Ifö/IDO/Porsgrund Solid sett hjulenheter til rett dusjhjørne | |
| 2 | Z0620730 | Ifö/IDO/Porsgrund Solid festemateriell til rett dusjhjørne | |
| 2.1 | Z0622631 | Ifö/IDO/Porsgrund Solid profildeksel til dusjhjørne, mot vegg | |
| 2.2 | Z0626131 | Ifö/IDO/Porsgrund Solid hjørnekoblingsdel til kvadratisk dusjvegg | |
| 3 | Z0639280 | Ifö/IDO/Porsgrund Solid tetningsprofilsikring til dusjhjørne | |
| 4 | Z0616621 | Ifö/IDO/Porsgrund Solid tetningsprofil til dusjhjørne, mot vegg | |
| 5 | Z0600701 | Ifö/IDO/Porsgrund veggprofil til Solid dusjhjørne | |
| 5 | Z0600702 | Ifö/IDO/Porsgrund veggprofil til Solid dusjhjørne | |
| 6 | Z0613831 | Ifö/IDO/Porsgrund nedre profil for Solid rett dusjhjørne | |
| 7 | Z0646681 | Ifö/IDO/Porsgrund Solid tetningsprofil til dusjhjørne | |
| 8 | Z0612221 | Ifö/IDO/Porsgrund Solid magnetstripe for dusjvegg | |



- Bare artiklene som er oppført, er tilgjengelige

Svingdører til dusjvegger (Ifö/IDO/Porsgrund Showerama, Space)

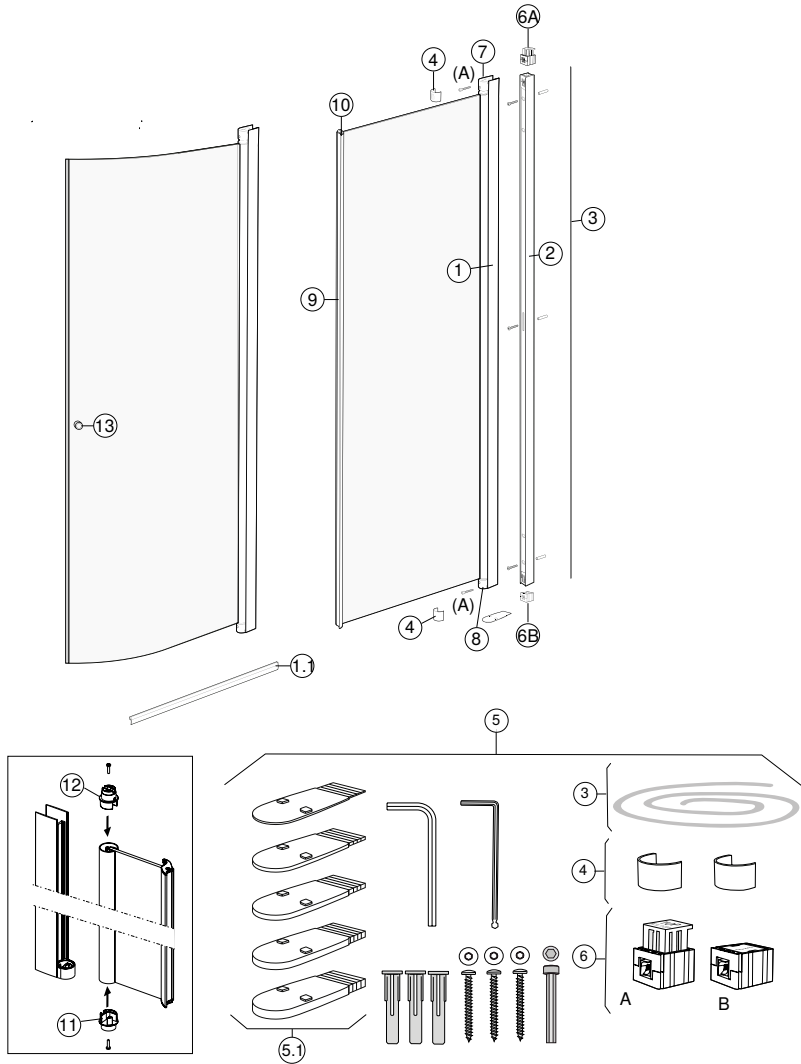
01.04.2016 –

Gyldig for merker: Ifö, Porsgrund, IDO

Gyldig for serier: Showerama, Showerama 10-01, Showerama 10-02, Showerama 10-4, Showerama 10-41, Space

Gyldig for artiklene

| | | | | | | |
|-----------|-----------|--------------|--------------|--------------|-----------|-----------|
| 058500280 | 058500290 | 058701190 | 058701192 | 058701193 | 058791190 | 058791192 |
| 058791193 | 058800080 | 058800082 | 058800090 | 058800190 | 058800192 | 058801190 |
| 058801192 | 058801193 | 058808190 | 058881180 | 058881183 | 058881190 | 058881192 |
| 058881193 | 058891182 | 058891190 | 058891192 | 058891193 | 058900080 | 058900082 |
| 058900090 | 058900190 | 058900192 | 058900280 | 058900290 | 058901190 | 058901192 |
| 058901193 | 058908190 | 058971190 | 058971192 | 058971193 | 058981190 | 058981192 |
| 058981193 | 058991180 | 058991182 | 058991183 | 058991190 | 058991192 | 058991193 |
| 059111180 | 059111182 | 059111183 | 059111190 | 059111192 | 059111193 | 059171190 |
| 059171192 | 059171193 | 059181190 | 059181192 | 059181193 | 059191190 | 059191192 |
| 059191193 | 059500090 | 059500092 | 059500190 | 059500192 | 059500280 | 059500282 |
| 059500290 | 059500292 | 059501190 | 059501192 | 059501193 | 059600092 | 059600190 |
| 059650090 | 059650092 | 059650190 | 059700090 | 059700092 | 059700190 | 059700192 |
| 059701190 | 059701192 | 059701193 | 059711190 | 059711192 | 059711193 | 059750090 |
| 059750092 | 059750190 | 059750192 | 059791190 | 059791192 | 059791193 | 059800080 |
| 059800082 | 059800090 | 059800092 | 059800180 | 059800190 | 059800192 | 059801190 |
| 059801192 | 059801193 | 059808180 | 059808190 | 059811190 | 059811192 | 059811193 |
| 059850090 | 059850092 | 059850190 | 059850192 | 059881180 | 059881183 | 059881190 |
| 059881192 | 059881193 | 059891182 | 059891190 | 059891192 | 059891193 | 059900080 |
| 059900082 | 059900090 | 059900092 | 059900180 | 059900190 | 059900192 | 059900280 |
| 059900282 | 059900290 | 059900292 | 059901190 | 059901192 | 059901193 | 059908180 |
| 059908190 | 059911190 | 059911192 | 059911193 | 059971190 | 059971192 | 059971193 |
| 059981190 | 059981192 | 059981193 | 059991180 | 059991182 | 059991183 | 059991190 |
| 059991192 | 059991193 | 560.018.00.1 | 560.019.00.1 | 560.210.00.3 | | |



Dusjer

Dusjvegger

Dusjvegger

| Pos. | Art. nr. | Beskrivelse | Kommentarer |
|------|--------------|--|-------------|
| 1 | Z0580201 | Ifö/IDO/Porsgrund middels profil for Space dusjhjørne: L=200cm, Grå | |
| 1 | Z0580202 | Ifö/IDO/Porsgrund middels profil for Space dusjhjørne: L=200cm, Hvit | |
| 1 | Z0580204 | Ifö/IDO/Porsgrund middels profil for Space dusjhjørne: L=185cm, Grå | |
| 1 | Z0580205 | Ifö/IDO/Porsgrund middels profil for Space dusjhjørne: L=185cm, Hvit | |
| 2 | Z0580101 | Ifö/IDO/Porsgrund veggprofil til Space dusjhjørne: L=200cm, Grå | |
| 2 | Z0580102 | Ifö/IDO/Porsgrund veggprofil til Space dusjhjørne: L=200cm, Hvit | |
| 2 | Z0580104 | Ifö/IDO/Porsgrund veggprofil til Space dusjhjørne: L=185cm, Grå | |
| 2 | Z0580105 | Ifö/IDO/Porsgrund veggprofil til Space dusjhjørne: L=185cm, Hvit | |
| 3 | Z0583120 | Ifö/IDO/Porsgrund tetningsprofil veggside: Antrasitt | |
| 4 | Z0580801001 | Ifö/IDO/Porsgrund Space sett dekkapper til hengsler til dusjvegger | |
| 4 | Z0580801 | Ifö/IDO/Porsgrund Space sett dekkapper til hengsler til dusjvegger: Grå | |
| 4 | Z0580802001 | Ifö/IDO/Porsgrund Space sett dekkapper til hengsler til dusjvegger | |
| 4 | Z0580802 | Ifö/IDO/Porsgrund Space sett dekkapper til hengsler til dusjvegger: Hvit | |
| 5 | Z0584630 | Ifö/IDO/Porsgrund byggesett til svingdør: Grå | |
| 5 | Z0584631 | Ifö/IDO/Porsgrund byggesett til svingdør: Hvit | |
| 5.1 | Z200037001 | Ifö/IDO/Porsgrund Showerama 10 sett underlag til svingdør (5 stk.) | |
| 6 | Z0582020 | Ifö/IDO/Porsgrund hurtigholdeklemme til svingdør: Hvit | |
| 7 | 245.508.00.1 | Ifö/IDO/Porsgrund Space føringsmekanisme til hengsel for svingdør | |
| 8 | Z1675217 | Ifö/IDO/Porsgrund stoppskrue til hengsel til dusjhjørne | |
| 9 | Z0582625 | Ifö/IDO/Porsgrund magnetisk tetningsprofil, til dusjhjørne med gripelist: Hvit | |
| 10 | Z0580922 | Ifö/IDO/Porsgrund sett med dekkapper til magnetlist til svingdør, rett: Grå | |
| 10 | Z0580924 | Ifö/IDO/Porsgrund sett med dekkapper til magnetlist til svingdør, rett: Hvit | |
| 10 | Z0581022 | Ifö/IDO/Porsgrund sett med dekkapper til magnetlist til svingdør, buet: Grå | |
| 10 | Z0581024 | Ifö/IDO/Porsgrund sett med dekkapper til magnetlist til svingdør, buet: Hvit | |
| 11 | Z0581622 | Ifö/IDO/Porsgrund løfteanordning til svingdør: Hvit | |
| 12 | Z0581721 | Ifö/IDO/Porsgrund føringsbolt til hengsel for svingdør: Grå | |
| 12 | Z0581722 | Ifö/IDO/Porsgrund føringsbolt til hengsel for svingdør: Hvit | |
| 13 | 05785081 | Porsgrund Showerama håndtak: Hvit / Matt | |
| 13 | 05785082 | Porsgrund Showerama håndtak: Svart / Matt | |
| 13 | 500.922.00.5 | Ifö/IDO/Porsgrund Showerama håndtak til dusjhjørne: Sølvfarget | |
| 13 | Z0569920 | Ifö/IDO/Porsgrund Space håndtak til dusjhjørne | |



- Bare artiklene som er oppført, er tilgjengelige

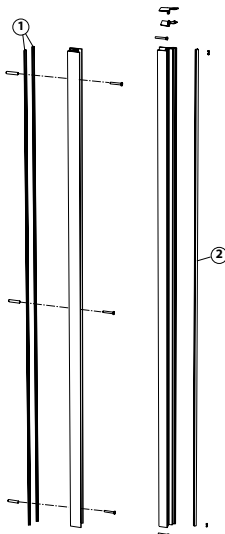
Dusjvegg (Ifö Space 2000)

02.01.2001 – 04.05.2016

Gyldig for merker: Ifö
Gyldig for serier: Space 2000

Gyldig for artiklene

| | | | |
|---------|---------|---------|---------|
| 0570080 | 0569581 | 0569580 | 0570081 |
|---------|---------|---------|---------|



| Pos. | Art. nr. | Beskrivelse | Kommentarer |
|------|----------|---|-------------|
| 1 | Z0529221 | Ifö/IDO/Porsgrund Space 2000 tetningsprofil, veggside: Hvit | |
| 1 | Z0529225 | Ifö/IDO/Porsgrund Space 2000 tetningsprofil, veggside: Grå | |
| 2 | Z0570223 | Ifö/IDO/Porsgrund Space 2000 magnetstriper til dusjvegg med gripelist | |
| 2 | Z0570224 | Ifö/IDO/Porsgrund Space 2000 magnetstriper til dusjvegg med gripelist | |



- Bare artiklene som er oppført, er tilgjengelige

Badekaravlukker

Badekardusjvegger (Ifö/IDO/Porsgrund Showerama 10-40, Space)

15.04.2016 –

Gyldig for merker: IDO, Ifö, Porsgrund

Gyldig for serier: Showerama 10-40, Space

Gyldig for artiklene

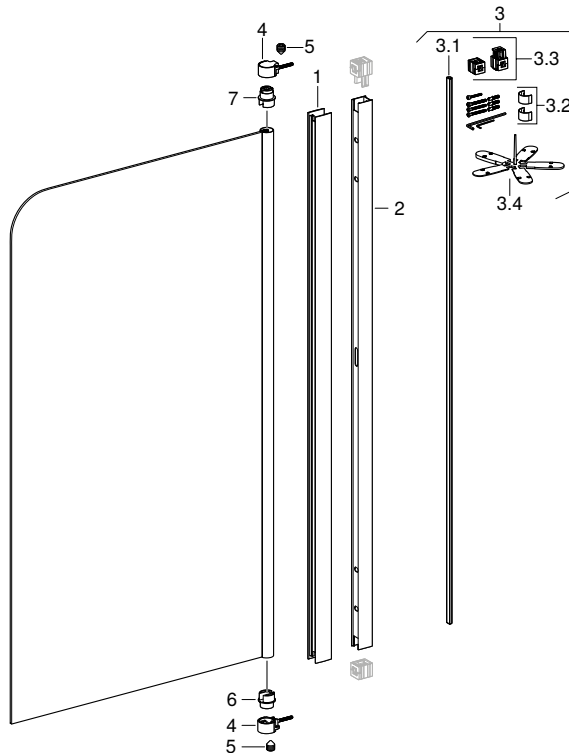
059970280

059970282

059970290

059970292

059971290



| Pos. | Art. nr. | Beskrivelse | Kommentarer |
|------|----------|--|-------------|
| 1 | Z0580211 | Ifö/IDO/Porsgrund middels profil for Space badekaratskillete: Grå | |
| 1 | Z0580212 | Ifö/IDO/Porsgrund middels profil for Space badekaratskillete: Hvit | |
| 2 | Z0580111 | Ifö/IDO/Porsgrund veggprofil for Space badekardusjvegg: Grå | |
| 2 | Z0580112 | Ifö/IDO/Porsgrund veggprofil for Space badekardusjvegg: Hvit | |
| 3 | Z0584630 | Ifö/IDO/Porsgrund byggesett til svingdør: Grå | |
| 3 | Z0584631 | Ifö/IDO/Porsgrund byggesett til svingdør: Hvit | |

| Pos. | Art. nr. | Beskrivelse | Kommentarer |
|------|--------------|--|-------------|
| 3.1 | Z0583120 | Ifö/IDO/Porsgrund tetningsprofil veggside: Antrasitt | |
| 3.2 | Z0580801001 | Ifö/IDO/Porsgrund Space sett dekkapper til hengsler til dusjvegger | |
| 3.2 | Z0580801 | Ifö/IDO/Porsgrund Space sett dekkapper til hengsler til dusjvegger: Grå | |
| 3.2 | Z0580802001 | Ifö/IDO/Porsgrund Space sett dekkapper til hengsler til dusjvegger | |
| 3.2 | Z0580802 | Ifö/IDO/Porsgrund Space sett dekkapper til hengsler til dusjvegger: Hvit | |
| 3.3 | Z0582020 | Ifö/IDO/Porsgrund hurtigholdeklemme til svingdør: Hvit | |
| 3.4 | Z200037001 | Ifö/IDO/Porsgrund Showerama 10 sett underlag til svingdør (5 stk.) | |
| 4 | 245.508.00.1 | Ifö/IDO/Porsgrund Space føringsmekanisme til hengsel for svingdør | |
| 5 | Z1675217 | Ifö/IDO/Porsgrund stoppskrue til hengsel til dusjhjørne | |
| 6 | Z0581622 | Ifö/IDO/Porsgrund løfteanordning til svingdør: Hvit | |
| 7 | Z0581721 | Ifö/IDO/Porsgrund føringsbolt til hengsel for svingdør: Grå | |
| 7 | Z0581722 | Ifö/IDO/Porsgrund føringsbolt til hengsel for svingdør: Hvit | |



- Bare artiklene som er oppført, er tilgjengelige

Badekardusjvegg (Ifö Space 2000)

15.11.2002 – 04.05.2016

Gyldig for merker:

Ifö

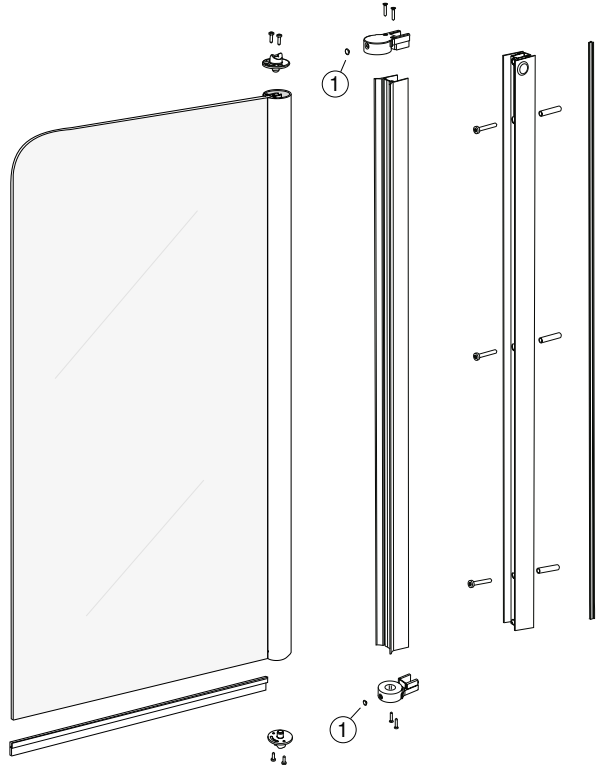
Gyldig for serier:

Space 2000

Gyldig for artiklene

0570584

0570582



| Pos. | Art. nr. | Beskrivelse | Kommentarer |
|------|----------|--|-------------|
| 1 | Z1671936 | Ifö/IDO/Porsgrund Space 2000 sett dekkapper til hengsel til dusjhjørne: Hvit | |
| 1 | Z1671937 | Ifö/IDO/Porsgrund Space 2000 sett dekkapper til hengsel til dusjhjørne: Grå | |



- Bare artiklene som er oppført, er tilgjengelige

Dusjdører

Svingdører til dusjvegger (Ifö/IDO/Porsgrund Showerama, Space)

01.04.2016 –

Gyldig for merker: Ifö, Porsgrund, IDO

Gyldig for serier: Showerama, Showerama 10-01, Showerama 10-02, Showerama 10-4, Showerama 10-41, Space

Gyldig for artiklene

| | | | | | | |
|-----------|-----------|--------------|--------------|--------------|-----------|-----------|
| 058500280 | 058500290 | 058701190 | 058701192 | 058701193 | 058791190 | 058791192 |
| 058791193 | 058800080 | 058800082 | 058800090 | 058800190 | 058800192 | 058801190 |
| 058801192 | 058801193 | 058808190 | 058881180 | 058881183 | 058881190 | 058881192 |
| 058881193 | 058891182 | 058891190 | 058891192 | 058891193 | 058900080 | 058900082 |
| 058900090 | 058900190 | 058900192 | 058900280 | 058900290 | 058901190 | 058901192 |
| 058901193 | 058908190 | 058971190 | 058971192 | 058971193 | 058981190 | 058981192 |
| 058981193 | 058991180 | 058991182 | 058991183 | 058991190 | 058991192 | 058991193 |
| 059111180 | 059111182 | 059111183 | 059111190 | 059111192 | 059111193 | 059171190 |
| 059171192 | 059171193 | 059181190 | 059181192 | 059181193 | 059191190 | 059191192 |
| 059191193 | 059500090 | 059500092 | 059500190 | 059500192 | 059500280 | 059500282 |
| 059500290 | 059500292 | 059501190 | 059501192 | 059501193 | 059600092 | 059600190 |
| 059650090 | 059650092 | 059650190 | 059700090 | 059700092 | 059700190 | 059700192 |
| 059701190 | 059701192 | 059701193 | 059711190 | 059711192 | 059711193 | 059750090 |
| 059750092 | 059750190 | 059750192 | 059791190 | 059791192 | 059791193 | 059800080 |
| 059800082 | 059800090 | 059800092 | 059800180 | 059800190 | 059800192 | 059801190 |
| 059801192 | 059801193 | 059808180 | 059808190 | 059811190 | 059811192 | 059811193 |
| 059850090 | 059850092 | 059850190 | 059850192 | 059881180 | 059881183 | 059881190 |
| 059881192 | 059881193 | 059891182 | 059891190 | 059891192 | 059891193 | 059900080 |
| 059900082 | 059900090 | 059900092 | 059900180 | 059900190 | 059900192 | 059900280 |
| 059900282 | 059900290 | 059900292 | 059901190 | 059901192 | 059901193 | 059908180 |
| 059908190 | 059911190 | 059911192 | 059911193 | 059971190 | 059971192 | 059971193 |
| 059981190 | 059981192 | 059981193 | 059991180 | 059991182 | 059991183 | 059991190 |
| 059991192 | 059991193 | 560.018.00.1 | 560.019.00.1 | 560.210.00.3 | | |



| Pos. | Art. nr. | Beskrivelse | Kommentarer |
|------|--------------|--|-------------|
| 1 | Z0580201 | Ifö/IDO/Porsgrund middels profil for Space dusjhjørne: L=200cm, Grå | |
| 1 | Z0580202 | Ifö/IDO/Porsgrund middels profil for Space dusjhjørne: L=200cm, Hvit | |
| 1 | Z0580204 | Ifö/IDO/Porsgrund middels profil for Space dusjhjørne: L=185cm, Grå | |
| 1 | Z0580205 | Ifö/IDO/Porsgrund middels profil for Space dusjhjørne: L=185cm, Hvit | |
| 2 | Z0580101 | Ifö/IDO/Porsgrund veggprofil til Space dusjhjørne: L=200cm, Grå | |
| 2 | Z0580102 | Ifö/IDO/Porsgrund veggprofil til Space dusjhjørne: L=200cm, Hvit | |
| 2 | Z0580104 | Ifö/IDO/Porsgrund veggprofil til Space dusjhjørne: L=185cm, Grå | |
| 2 | Z0580105 | Ifö/IDO/Porsgrund veggprofil til Space dusjhjørne: L=185cm, Hvit | |
| 3 | Z0583120 | Ifö/IDO/Porsgrund tetningsprofil veggside: Antrasitt | |
| 4 | Z0580801001 | Ifö/IDO/Porsgrund Space sett dekkapper til hengsler til dusjvegger | |
| 4 | Z0580801 | Ifö/IDO/Porsgrund Space sett dekkapper til hengsler til dusjvegger: Grå | |
| 4 | Z0580802001 | Ifö/IDO/Porsgrund Space sett dekkapper til hengsler til dusjvegger | |
| 4 | Z0580802 | Ifö/IDO/Porsgrund Space sett dekkapper til hengsler til dusjvegger: Hvit | |
| 5 | Z0584630 | Ifö/IDO/Porsgrund byggesett til svingdør: Grå | |
| 5 | Z0584631 | Ifö/IDO/Porsgrund byggesett til svingdør: Hvit | |
| 5.1 | Z200037001 | Ifö/IDO/Porsgrund Showerama 10 sett underlag til svingdør (5 stk.) | |
| 6 | Z0582020 | Ifö/IDO/Porsgrund hurtigholdeklemme til svingdør: Hvit | |
| 7 | 245.508.00.1 | Ifö/IDO/Porsgrund Space føringsmekanisme til hengsel for svingdør | |
| 8 | Z1675217 | Ifö/IDO/Porsgrund stoppskrue til hengsel til dusjhjørne | |
| 9 | Z0582625 | Ifö/IDO/Porsgrund magnetisk tetningsprofil, til dusjhjørne med gripelist: Hvit | |
| 10 | Z0580922 | Ifö/IDO/Porsgrund sett med dekkapper til magnetlist til svingdør, rett: Grå | |
| 10 | Z0580924 | Ifö/IDO/Porsgrund sett med dekkapper til magnetlist til svingdør, rett: Hvit | |
| 10 | Z0581022 | Ifö/IDO/Porsgrund sett med dekkapper til magnetlist til svingdør, buet: Grå | |
| 10 | Z0581024 | Ifö/IDO/Porsgrund sett med dekkapper til magnetlist til svingdør, buet: Hvit | |
| 11 | Z0581622 | Ifö/IDO/Porsgrund løfteanordning til svingdør: Hvit | |
| 12 | Z0581721 | Ifö/IDO/Porsgrund føringsbolt til hengsel for svingdør: Grå | |
| 12 | Z0581722 | Ifö/IDO/Porsgrund føringsbolt til hengsel for svingdør: Hvit | |
| 13 | 05785081 | Porsgrund Showerama håndtak: Hvit / Matt | |
| 13 | 05785082 | Porsgrund Showerama håndtak: Svart / Matt | |
| 13 | 500.922.00.5 | Ifö/IDO/Porsgrund Showerama håndtak til dusjhjørne: Sølvfarget | |
| 13 | Z0569920 | Ifö/IDO/Porsgrund Space håndtak til dusjhjørne | |



- Bare artiklene som er oppført, er tilgjengelige

Forlængelsesprofiler for dør for nisje (Ifö/IDO/Porsgrund Showerama10-0, Showerama 10.01, Space)

15.04.2016 –

Gyldig for merker:

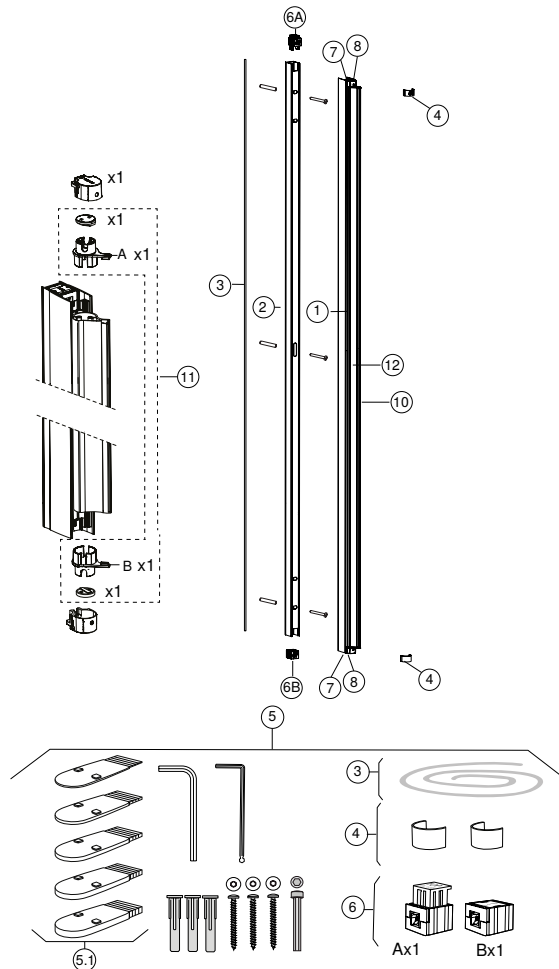
IDO, Porsgrund, Ifö

Gyldig for serier:

Showerama 10-0, Showerama 10-01, Space

Gyldig for artiklene

| | | | | | | |
|--------------|-----------|-----------|-----------|-----------|-----------|--------------|
| 059505190 | 059525190 | 059545190 | 059600090 | 059705190 | 059755190 | 059760080 |
| 059760082 | 059760090 | 059760092 | 059760180 | 059760182 | 059760190 | 059760192 |
| 059770080 | 059770082 | 059770090 | 059770092 | 059770180 | 059770182 | 059770190 |
| 059770192 | 059780080 | 059780082 | 059780090 | 059780092 | 059780180 | 059780182 |
| 059780190 | 059780192 | 059805190 | 059855190 | 059905190 | 059955190 | 560.016.00.1 |
| 560.017.00.1 | | | | | | |



| Pos. | Art. nr. | Beskrivelse | Kommentarer |
|------|--------------|---|-------------|
| 1 | Z0580201 | Ifö/IDO/Porsgrund middels profil for Space dusjhjørne: L=200cm, Grå | |
| 1 | Z0580202 | Ifö/IDO/Porsgrund middels profil for Space dusjhjørne: L=200cm, Hvit | |
| 2 | Z0580101 | Ifö/IDO/Porsgrund veggprofil til Space dusjhjørne: L=200cm, Grå | |
| 2 | Z0580102 | Ifö/IDO/Porsgrund veggprofil til Space dusjhjørne: L=200cm, Hvit | |
| 3 | Z0583120 | Ifö/IDO/Porsgrund tetningsprofil veggside: Antrasitt | |
| 4 | Z0580801001 | Ifö/IDO/Porsgrund Space sett dekkapper til hengsler til dusjvegger | |
| 4 | Z0580801 | Ifö/IDO/Porsgrund Space sett dekkapper til hengsler til dusjvegger: Grå | |
| 4 | Z0580802001 | Ifö/IDO/Porsgrund Space sett dekkapper til hengsler til dusjvegger | |
| 4 | Z0580802 | Ifö/IDO/Porsgrund Space sett dekkapper til hengsler til dusjvegger: Hvit | |
| 5 | Z0584630 | Ifö/IDO/Porsgrund byggesett til svingdør: Grå | |
| 5 | Z0584631 | Ifö/IDO/Porsgrund byggesett til svingdør: Hvit | |
| 5.1 | Z200037001 | Ifö/IDO/Porsgrund Showerama 10 sett underlag til svingdør (5 stk.) | |
| 6 | Z0582020 | Ifö/IDO/Porsgrund hurtigholdeklemme til svingdør: Hvit | |
| 7 | 245.508.00.1 | Ifö/IDO/Porsgrund Space føringsmekanisme til hengsel for svingdør | |
| 8 | Z1675217 | Ifö/IDO/Porsgrund stoppskrue til hengsel til dusjhjørne | |
| 10 | Z0582625 | Ifö/IDO/Porsgrund magnetisk tetningsprofil, til dusjhjørne med gripelist: Hvit | |
| 11 | Z0581821 | Ifö/IDO/Porsgrund Space føringsbolt til hengsel for svingdør for nisjepprofil: Grå | |
| 11 | Z0581823 | Ifö/IDO/Porsgrund Space føringsbolt til hengsel for svingdør for nisjepprofil: Hvit | |
| 12 | Z0580501 | Ifö/IDO/Porsgrund Space nisjepprofil til svingdør: Grå | |
| 12 | Z0580502 | Ifö/IDO/Porsgrund Space nisjepprofil til svingdør: Hvit | |



- Bare artiklene som er oppført, er tilgjengelige

Svingdører med håndtak, til dusjvegg (Ifö Space 2000)

01.11.2011 – 25.01.2017

Gyldig for merker:

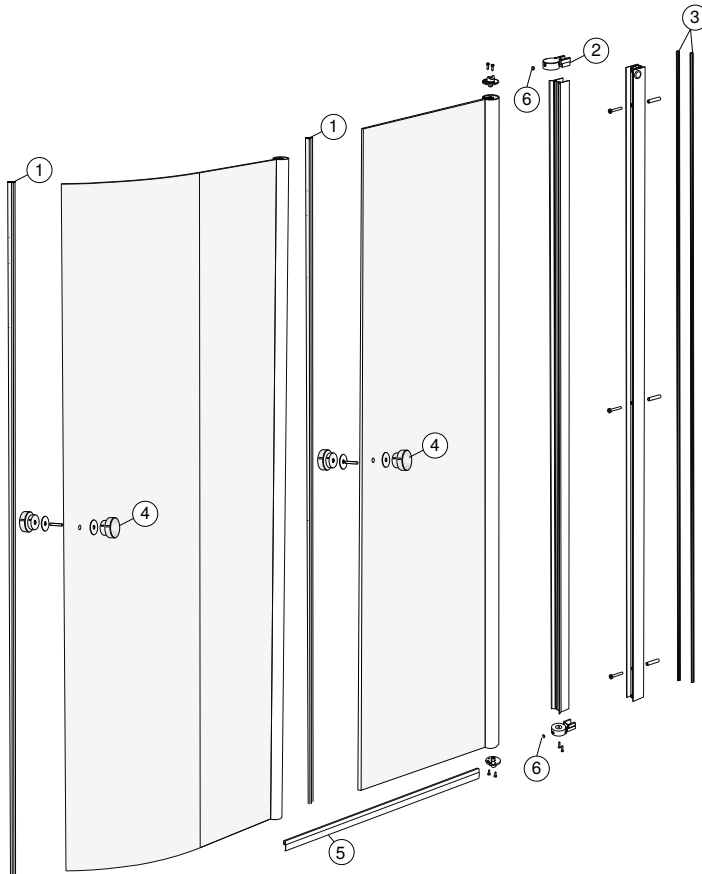
Ifö

Gyldig for serier:

Space 2000

Gyldig for artiklene

| | | | | | | |
|---------|---------|---------|---------|---------|---------|---------|
| 0566684 | 0568194 | 0563696 | 0567694 | 0569184 | 0568186 | 0574694 |
| 0563684 | 0567684 | 0563686 | 0563694 | 0566694 | 0567194 | 0566186 |
| 0565196 | 0566195 | 0568694 | 0569194 | 0577695 | 0563695 | 0563685 |
| 0565194 | 0565195 | 0566686 | 0565186 | 0566696 | 0565185 | 0565685 |
| 0565184 | 0565684 | 0565686 | 0565695 | 0565696 | 0566185 | 0566695 |
| 0568696 | 0566184 | 0567196 | 0566196 | 0566685 | 0565694 | 0567695 |
| 0566194 | 0567184 | 0567186 | 0567185 | 0568196 | 0567586 | 0567685 |
| 0567696 | 0568185 | 0568195 | 0568685 | 0577694 | 0567195 | 0568184 |
| 0568684 | 0574695 | 0569186 | 0569196 | 0568686 | 0569185 | 0568695 |
| 0569195 | 0574696 | 0577696 | | | | |



| Pos. | Art. nr. | Beskrivelse | Kommentarer |
|------|----------|---|-------------|
| 1 | Z0576304 | Ifö/IDO/Porsgrund Space 2000 magnetisk tetningsprofil til dusjvegg med håndtak | |
| 2 | Z0567931 | Ifö/IDO/Porsgrund Space 2000 festemateriell til kledningsprofil til svingdør: Grå | |
| 3 | Z0529221 | Ifö/IDO/Porsgrund Space 2000 tetningsprofil, veggside: Hvit | |
| 3 | Z0529225 | Ifö/IDO/Porsgrund Space 2000 tetningsprofil, veggside: Grå | |
| 4 | Z0569920 | Ifö/IDO/Porsgrund Space håndtak til dusjhjørne | |
| 4 | Z0569921 | Ifö/IDO/Porsgrund Space håndtak til dusjhjørne | |
| 6 | Z1671936 | Ifö/IDO/Porsgrund Space 2000 sett dekkapper til hengsel til dusjhjørne: Hvit | |
| 6 | Z1671937 | Ifö/IDO/Porsgrund Space 2000 sett dekkapper til hengsel til dusjhjørne: Grå | |



- Bare artiklene som er oppført, er tilgjengelige

Svingdører med håndtakslist, til dusjvegg (Ifö Space 2000)

01.06.1999 – 31.12.2016

Gyldig for merker:

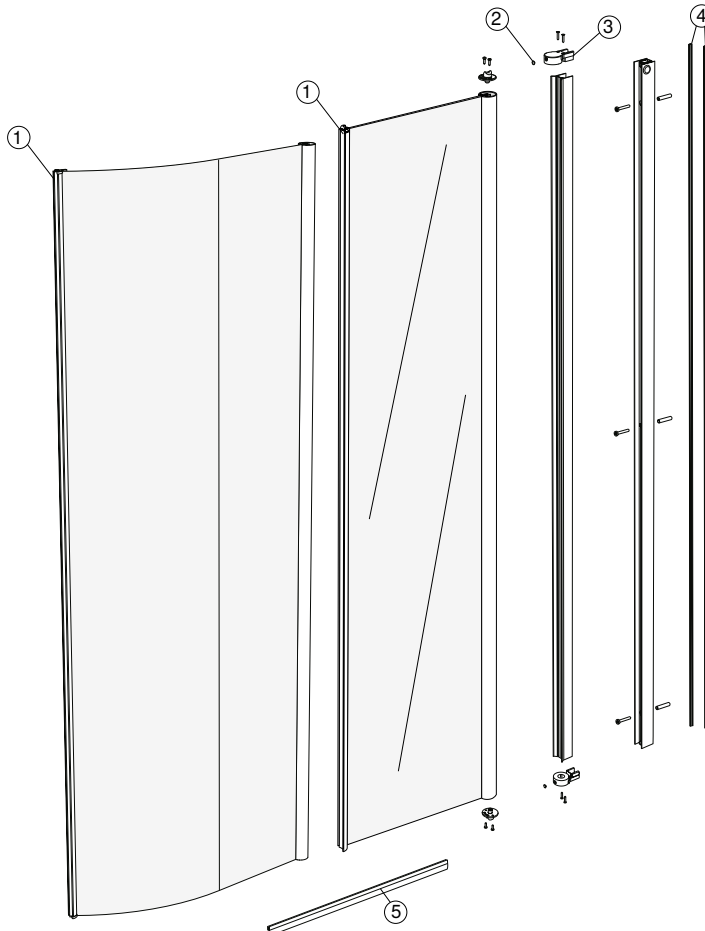
Ifö

Gyldig for serier:

Space 2000

Gyldig for artiklene

| | | | | | | |
|---------|---------|---------|---------|---------|---------|---------|
| 0563590 | 0563595 | 0567594 | 0563594 | 0567094 | 0567084 | 0568594 |
| 0568090 | 0569095 | 0577594 | 0565595 | 0566094 | 0565084 | 0566595 |
| 0567085 | 0567585 | 0568094 | 0569085 | 0565095 | 0565594 | 0565590 |
| 0566090 | 0566584 | 0566594 | 0563584 | 0566095 | 0566585 | 0563585 |
| 0565085 | 0565090 | 0565585 | 0565094 | 0566084 | 0567095 | 0567584 |
| 0566085 | 0567595 | 0565584 | 0566590 | 0567590 | 0568085 | 0568595 |
| 0567090 | 0568585 | 0568084 | 0568095 | 0568590 | 0569094 | 0574595 |
| 0574594 | 0569084 | 0568584 | 0569090 | 0577595 | | |



| Pos. | Art. nr. | Beskrivelse | Kommentarer |
|------|----------|---|-------------|
| 1 | Z0570221 | Ifö/IDO/Porsgrund Space 2000 magnetisk tetningsprofil til dusjvegg med gripelist | |
| 1 | Z0570222 | Ifö/IDO/Porsgrund Space 2000 magnetisk tetningsprofil til dusjvegg med gripelist | |
| 2 | Z1671936 | Ifö/IDO/Porsgrund Space 2000 sett dekkapper til hengsel til dusjhjørne: Hvit | |
| 2 | Z1671937 | Ifö/IDO/Porsgrund Space 2000 sett dekkapper til hengsel til dusjhjørne: Grå | |
| 3 | Z0567931 | Ifö/IDO/Porsgrund Space 2000 festemateriell til kledningsprofil til svingdør: Grå | |
| 4 | Z0529221 | Ifö/IDO/Porsgrund Space 2000 tetningsprofil, veggside: Hvit | |
| 4 | Z0529225 | Ifö/IDO/Porsgrund Space 2000 tetningsprofil, veggside: Grå | |



- Bare artiklene som er oppført, er tilgjengelige

Skyvedører, tredelt, for dusjhjørne (Ifö Solid)

20.09.2004 – 30.06.2022

Gyldig for merker:

Ifö

Gyldig for serier:

Solid

Gyldig for artiklene

0602580

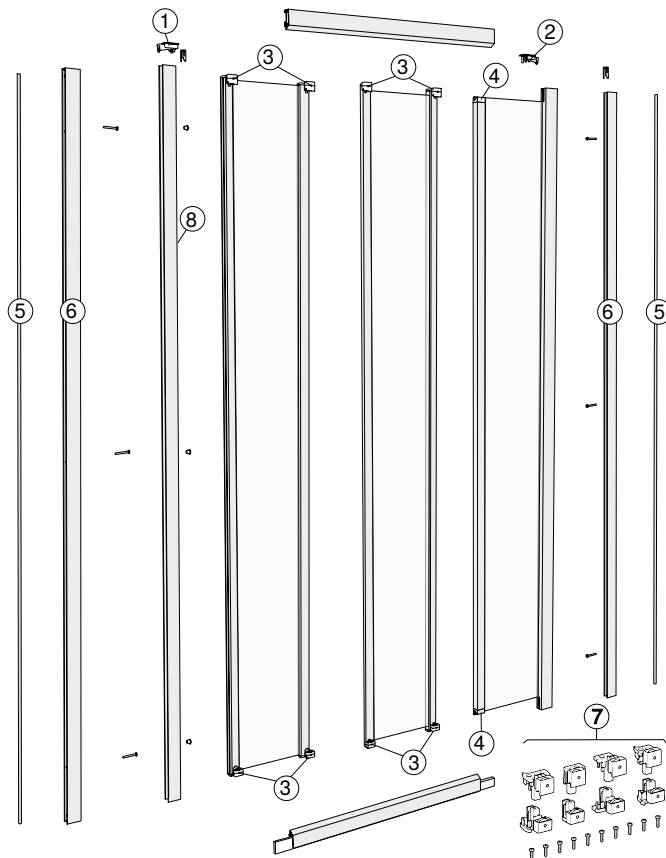
0602581

0603080

0603081

0603580

0603581



| Pos. | Art. nr. | Beskrivelse | Kommentarer |
|------|----------|--|-------------|
| 1 | Z0622731 | Ifö/IDO/Porsgrund Solid profildeksel til skyvedør | |
| 2 | Z0622631 | Ifö/IDO/Porsgrund Solid profildeksel til dusjhjørne, mot vegg | |
| 3 | Z0639180 | Ifö/IDO/Porsgrund Solid-sett med hjulenheter for skyvedør, tredelt | |
| 4 | Z0639280 | Ifö/IDO/Porsgrund Solid tetningsprofilsikring til dusjhjørne | |
| 5 | Z0616621 | Ifö/IDO/Porsgrund Solid tetningsprofil til dusjhjørne, mot vegg | |
| 6 | Z0600701 | Ifö/IDO/Porsgrund veggprofil til Solid dusjhjørne | |

| Pos. | Art. nr. | Beskrivelse | Kommentarer |
|------|----------|---|-------------|
| 6 | Z0600702 | Ifö/IDO/Porsgrund veggprofil til Solid dusjhjørne | |
| 7 | Z0620430 | Ifö/IDO/Porsgrund Solid festemateriell til tredelt skyvedør | |
| 8 | Z0612221 | Ifö/IDO/Porsgrund Solid magnetstripe for dusjvegg | |



- Bare artiklene som er oppført, er tilgjengelige

Skyvedører, todelt, for dusjhjørne (Ifö Solid)

20.09.2004 – 30.06.2022

Gyldig for merker:

Ifö

Gyldig for serier:

Solid

Gyldig for artiklene

0604080

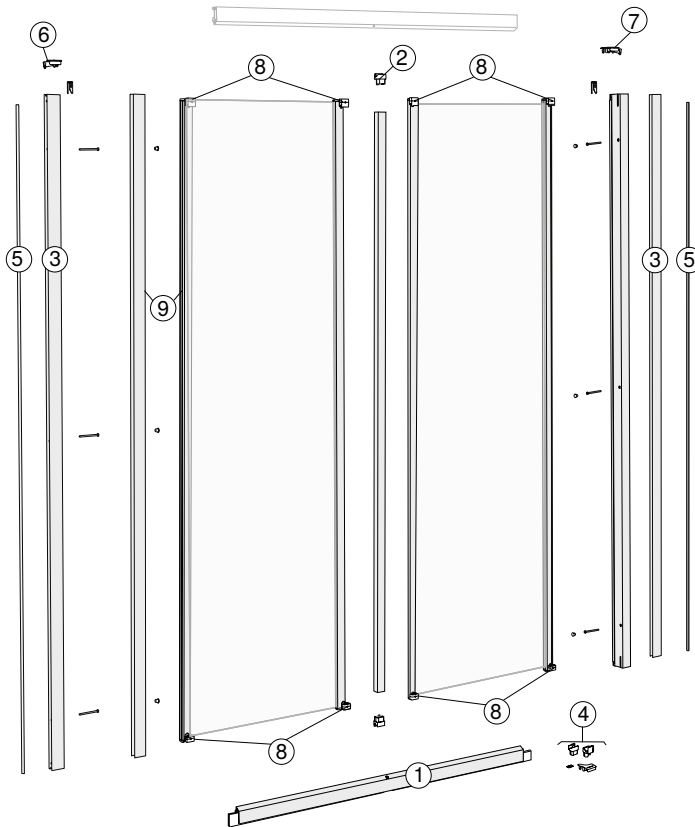
0604081

0604580

0604581

0605080

0605081



| Pos. | Art. nr. | Beskrivelse | Kommentarer |
|------|----------|---|-------------|
| 1 | Z0614331 | Ifö/IDO/Porsgrund Solid nedre profil for skyvedør, todelt | |
| 1 | Z0614631 | Ifö/IDO/Porsgrund Solid nedre profil for skyvedør, todelt | |
| 2 | Z0610221 | Ifö/IDO/Porsgrund Solid tetningsprofilsikring for skyvedør, todelt, midtre profil | |
| 3 | Z0600701 | Ifö/IDO/Porsgrund veggprofil til Solid dusjhjørne | |
| 3 | Z0600702 | Ifö/IDO/Porsgrund veggprofil til Solid dusjhjørne | |
| 4 | Z0620630 | Ifö/IDO/Porsgrund Solid festemateriell til skyvedør i to deler | |
| 5 | Z0616621 | Ifö/IDO/Porsgrund Solid tetningsprofil til dusjhjørne, mot vegg | |
| 6 | Z0622731 | Ifö/IDO/Porsgrund Solid profildeksel til skyvedør | |
| 7 | Z0622931 | Ifö/IDO/Porsgrund Solid profildeksel til skyvedør | |
| 8 | Z0638980 | Ifö/IDO/Porsgrund Solid-sett med hjulenheter for skyvedør, todelt | |
| 9 | Z0612221 | Ifö/IDO/Porsgrund Solid magnetstripe for dusjvegg | |



- Bare artiklene som er oppført, er tilgjengelige

Dusjkabinetter

Dusjsøyler for dusjkabinetter

Rette dusjhjørner (Ifö Solid)

21.09.2001 – 08.07.2022

Gyldig for merker:

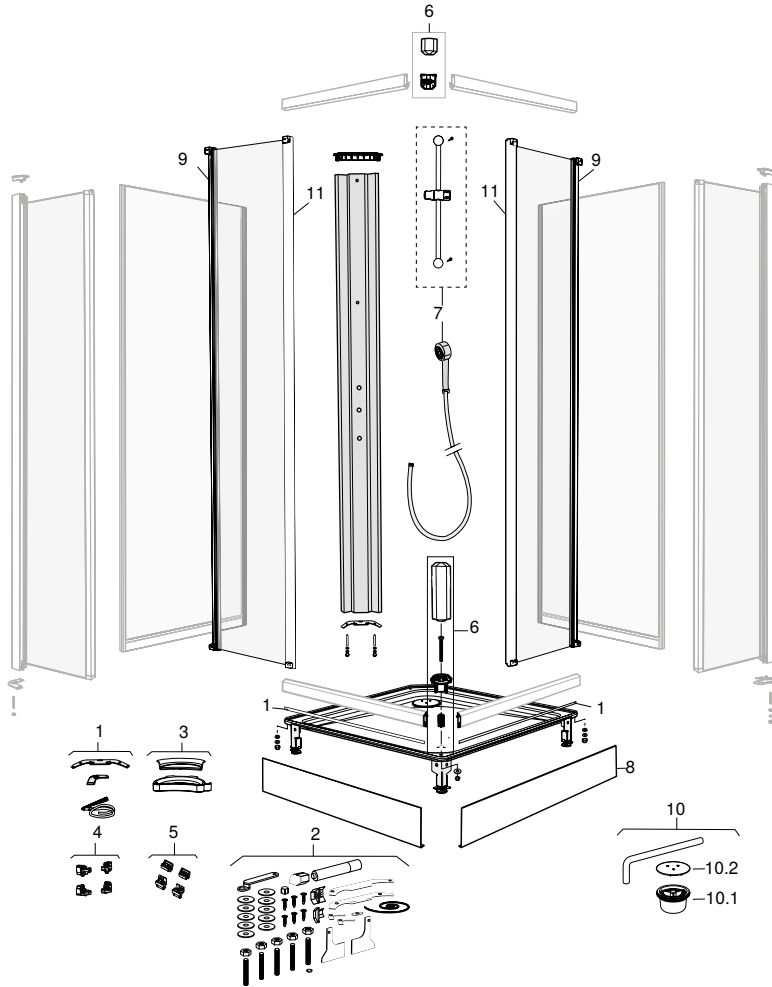
Ifö

Gyldig for serier:

Solid

Gyldig for artiklene

| | | | | | | |
|---------|---------|---------|---------|---------|---------|---------|
| 0626331 | 0626332 | 0631580 | 0632080 | 0632580 | 0633080 | 0635080 |
| 0635081 | 0635082 | 0635085 | 0635580 | 0635581 | 0635582 | 0635585 |
| 0636080 | 0636081 | 0636082 | 0636085 | 0637480 | 0637481 | 0637482 |
| 0637484 | 0637485 | 0637487 | 0637980 | 0637981 | 0637982 | 0637984 |
| 0637985 | 0637987 | 0638480 | 0638481 | 0638482 | 0638484 | 0638485 |
| 0638487 | 0946980 | 0947180 | 0947280 | | | |



Dusjer

Dusjkabinetter

Dusjsøyler for dusjkabinetter

| Pos. | Art. nr. | Beskrivelse | Kommentarer |
|------|----------|---|-------------|
| 3 | Z0636230 | Ifö/IDO/Porsgrund Solid håndtak for dusjkabinett: L=17cm, B=25cm, Grå | |
| 4 | Z0638680 | Ifö/IDO/Porsgrund Solid sett hjulenheter til rett dusjhjørne | |
| 5 | Z0639280 | Ifö/IDO/Porsgrund Solid tetningsprofilsikring til dusjhjørne | |
| 6 | Z0626231 | Ifö/IDO/Porsgrund Solid koblingsdel for hjørne for rektangulært dusjkabinett: Grå | |
| 7 | Z0636220 | Ifö/IDO/Porsgrund Solid sett dusjstang for dusjkabinett: Sølvfarget | |
| 9 | Z0646681 | Ifö/IDO/Porsgrund Solid tetningsprofil til dusjhjørne | |
| 10.1 | Z0634621 | Ifö/IDO/Porsgrund Solid vannlås til dusjkabinett | |
| 10.2 | Z0634623 | Ifö/IDO/Porsgrund Solid avløpsdeksel for dusjkabinett | |
| 11 | Z0612221 | Ifö/IDO/Porsgrund Solid magnetstripe for dusjvegg | |



- Bare artiklene som er oppført, er tilgjengelige

Femkantede dusjkabinetter (Ifö Solid)

27.06.2005 – 30.06.2022

Gyldig for merker:

Ifö

Gyldig for serier:

Solid

Gyldig for artiklene

0634080

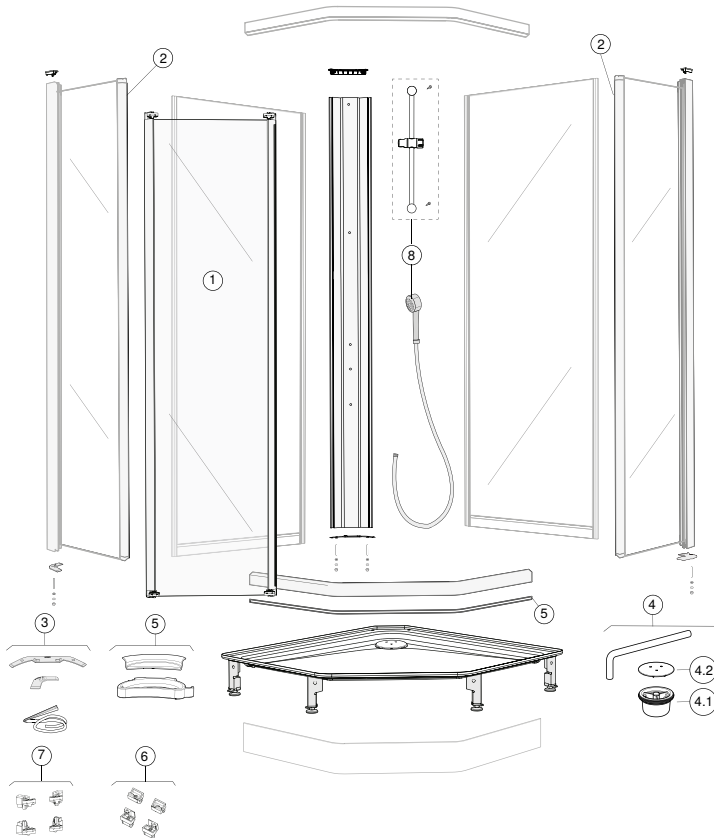
0634081

0637080

0637081

0637082

0637085



| Pos. | Art. nr. | Beskrivelse | Kommentarer |
|------|----------|---|-------------|
| 1 | Z0608060 | Ifö/IDO/Porsgrund Solid glassplate, kan forskyves, til pentagonalt dusjhjørne: Hvit | |
| 1 | Z0608061 | Ifö/IDO/Porsgrund Solid glassplate, kan forskyves, til pentagonalt dusjhjørne | |
| 2 | Z0646681 | Ifö/IDO/Porsgrund Solid tetningsprofil til dusjhjørne | |
| 4.1 | Z0634621 | Ifö/IDO/Porsgrund Solid vannlås til dusjkabinett | |
| 4.2 | Z0634623 | Ifö/IDO/Porsgrund Solid avløpsdeksel for dusjkabinett | |
| 5 | Z0636230 | Ifö/IDO/Porsgrund Solid håndtak for dusjkabinett: L=17cm, B=25cm, Grå | |
| 6 | Z0639280 | Ifö/IDO/Porsgrund Solid tetningsprofilsikring til dusjhjørne | |
| 7 | Z0638880 | Ifö/IDO/Porsgrund Solid sett hjulenheter til pentagonalt dusjhjørne | |
| 8 | Z0636220 | Ifö/IDO/Porsgrund Solid sett dusjstang for dusjkabinett: Sølvfarget | |



- Bare artiklene som er oppført, er tilgjengelige

Avrundede dusjhjørner (Ifö Solid)

27.06.2005 – 30.06.2022

Gyldig for merker:

Ifö

Gyldig for serier:

Solid

Gyldig for artiklene

0633580

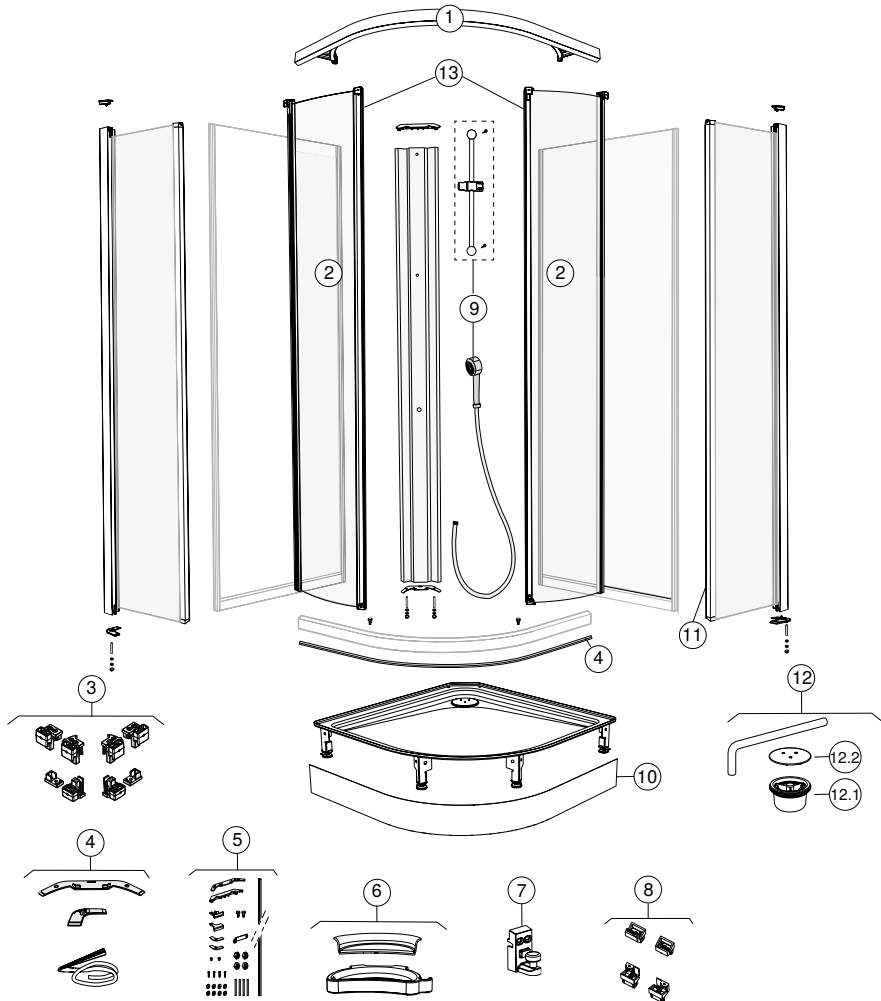
0633581

0636580

0636581

0636582

0636585



| Pos. | Art. nr. | Beskrivelse | Kommentarer |
|------|----------|--|-------------|
| 1 | Z0607632 | Ifö/IDO/Porsgrund øvre profil for Solid dusjhjørne avrundet | |
| 2 | Z0607560 | Ifö/IDO/Porsgrund Solid glassplate, kan forskyves, til buet dusjhjørne: Hvit | |
| 3 | Z0638780 | Ifö/IDO/Porsgrund Solid sett hjulenheter til buet dusjhjørne | |
| 6 | Z0636230 | Ifö/IDO/Porsgrund Solid håndtak for dusjkabinett: L=17cm, B=25cm, Grå | |
| 7 | Z0646531 | Ifö/IDO/Porsgrund Solid opplåsingsmekanisme til skyvedør til buet dusjhjørne | |
| 8 | Z0639280 | Ifö/IDO/Porsgrund Solid tetningsprofilsikring til dusjhjørne | |
| 9 | Z0636220 | Ifö/IDO/Porsgrund Solid sett dusjstang for dusjkabinett: Sølvfarget | |
| 11 | Z0646681 | Ifö/IDO/Porsgrund Solid tetningsprofil til dusjhjørne | |
| 12.1 | Z0634621 | Ifö/IDO/Porsgrund Solid vannlås til dusjkabinett | |
| 12.2 | Z0634623 | Ifö/IDO/Porsgrund Solid avløpsdeksel for dusjkabinett | |
| 13 | Z0612221 | Ifö/IDO/Porsgrund Solid magnetstripe for dusjvegg | |



- Bare artiklene som er oppført, er tilgjengelige

Dusjsøyler for dusjkabinett (Ifö Solid)

09.11.2005 – 30.06.2022

Gyldig for merker:

Ifö

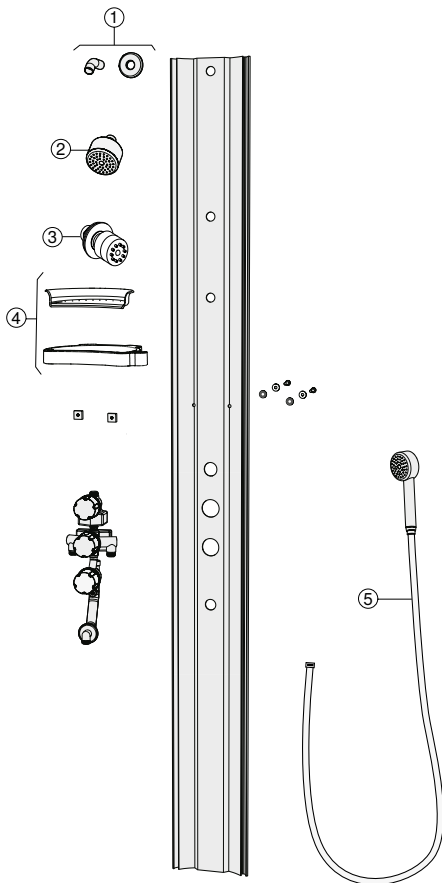
Gyldig for serier:

Solid

Gyldig for artiklene

0626333

0626334



| Pos. | Art. nr. | Beskrivelse | Kommentarer |
|------|----------|---|-------------|
| 1 | Z0636321 | Ifö/IDO/Porsgrund Solid koblingsdel til takdusj for dusjsøyle | |
| 2 | Z0636320 | Ifö/IDO/Porsgrund Solid takdusj for dusjkabinett: Sølvfarget | |
| 3 | Z0636420 | Ifö/IDO/Porsgrund Solid sidedusj for dusjsøyle | |
| 4 | Z0636230 | Ifö/IDO/Porsgrund Solid håndtak for dusjkabinett: L=17cm, B=25cm, Grå | |
| 5 | Z0636220 | Ifö/IDO/Porsgrund Solid sett dusjstang for dusjkabinett: Sølvfarget | |



- Bare artiklene som er oppført, er tilgjengelige

Bakelementer for dusjkabinetter

Rette dusjhjørner (Ifö Solid)

21.09.2001 – 08.07.2022

Gyldig for merker:

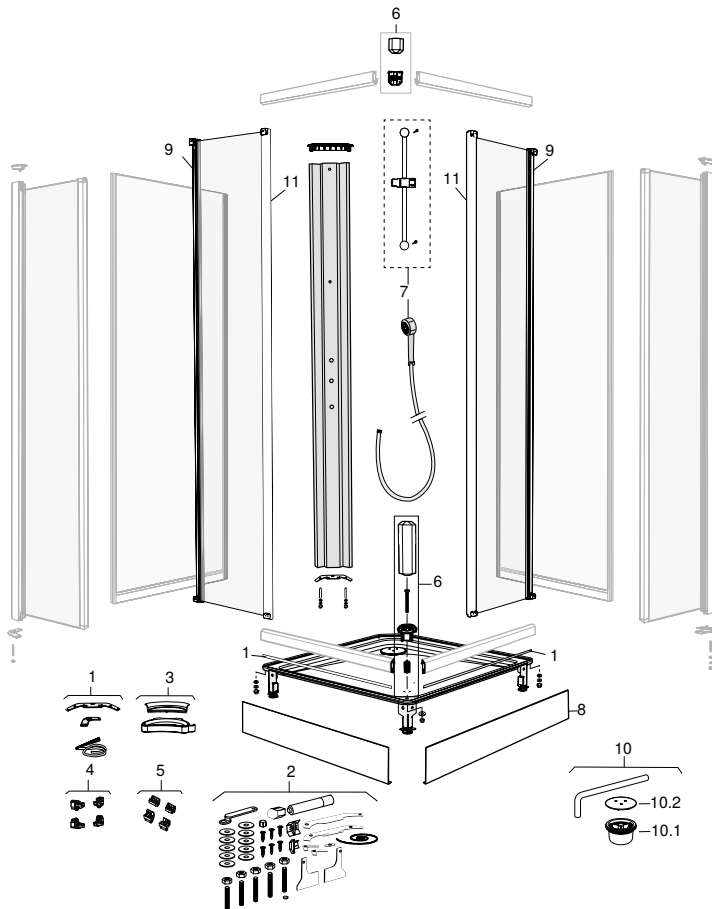
Ifö

Gyldig for serier:

Solid

Gyldig for artiklene

| | | | | | | |
|---------|---------|---------|---------|---------|---------|---------|
| 0626331 | 0626332 | 0631580 | 0632080 | 0632580 | 0633080 | 0635080 |
| 0635081 | 0635082 | 0635085 | 0635580 | 0635581 | 0635582 | 0635585 |
| 0636080 | 0636081 | 0636082 | 0636085 | 0637480 | 0637481 | 0637482 |
| 0637484 | 0637485 | 0637487 | 0637980 | 0637981 | 0637982 | 0637984 |
| 0637985 | 0637987 | 0638480 | 0638481 | 0638482 | 0638484 | 0638485 |
| 0638487 | 0946980 | 0947180 | 0947280 | | | |



| Pos. | Art. nr. | Beskrivelse | Kommentarer |
|------|----------|---|-------------|
| 3 | Z0636230 | Ifö/IDO/Porsgrund Solid håndtak for dusjkabinett: L=17cm, B=25cm, Grå | |
| 4 | Z0638680 | Ifö/IDO/Porsgrund Solid sett hjulenheter til rett dusjhjørne | |
| 5 | Z0639280 | Ifö/IDO/Porsgrund Solid tetningsprofilsikring til dusjhjørne | |
| 6 | Z0626231 | Ifö/IDO/Porsgrund Solid koblingsdel for hjørne for rektangulært dusjkabinett: Grå | |
| 7 | Z0636220 | Ifö/IDO/Porsgrund Solid sett dusjstang for dusjkabinett: Sølvfarget | |
| 9 | Z0646681 | Ifö/IDO/Porsgrund Solid tetningsprofil til dusjhjørne | |
| 10.1 | Z0634621 | Ifö/IDO/Porsgrund Solid vannlås til dusjkabinett | |
| 10.2 | Z0634623 | Ifö/IDO/Porsgrund Solid avløpsdeksel for dusjkabinett | |
| 11 | Z0612221 | Ifö/IDO/Porsgrund Solid magnetstripe for dusjvegg | |



- Bare artiklene som er oppført, er tilgjengelige

Femkantede dusjkabinetter (Ifö Solid)

27.06.2005 – 30.06.2022

Gyldig for merker:

Ifö

Gyldig for serier:

Solid

Gyldig for artiklene

0634080

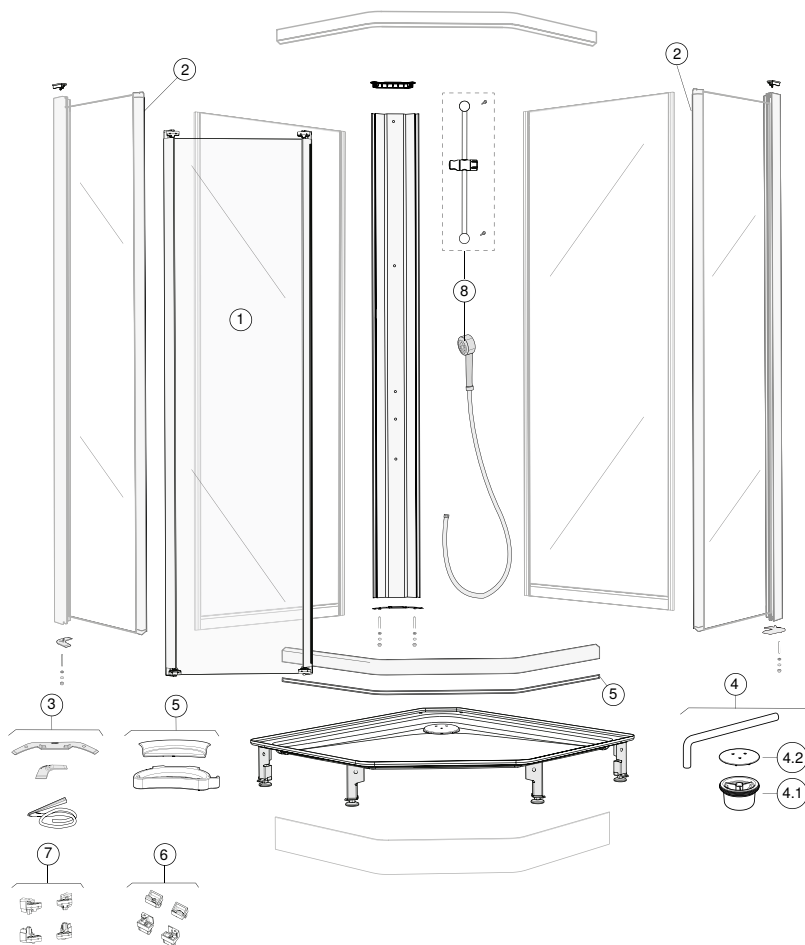
0634081

0637080

0637081

0637082

0637085



| Pos. | Art. nr. | Beskrivelse | Kommentarer |
|------|----------|---|-------------|
| 1 | Z0608060 | Ifö/IDO/Porsgrund Solid glassplate, kan forskyves, til pentagonalt dusjhjørne: Hvit | |
| 1 | Z0608061 | Ifö/IDO/Porsgrund Solid glassplate, kan forskyves, til pentagonalt dusjhjørne | |
| 2 | Z0646681 | Ifö/IDO/Porsgrund Solid tetningsprofil til dusjhjørne | |
| 4.1 | Z0634621 | Ifö/IDO/Porsgrund Solid vannlås til dusjkabinett | |
| 4.2 | Z0634623 | Ifö/IDO/Porsgrund Solid avløpsdeksel for dusjkabinett | |
| 5 | Z0636230 | Ifö/IDO/Porsgrund Solid håndtak for dusjkabinett: L=17cm, B=25cm, Grå | |
| 6 | Z0639280 | Ifö/IDO/Porsgrund Solid tetningsprofilsikring til dusjhjørne | |
| 7 | Z0638880 | Ifö/IDO/Porsgrund Solid sett hjulenheter til pentagonalt dusjhjørne | |
| 8 | Z0636220 | Ifö/IDO/Porsgrund Solid sett dusjstang for dusjkabinett: Sølvfarget | |



- Bare artiklene som er oppført, er tilgjengelige

Avrundede dusjhjørner (Ifö Solid)

27.06.2005 – 30.06.2022

Gyldig for merker:

Ifö

Gyldig for serier:

Solid

Gyldig for artiklene

0633580

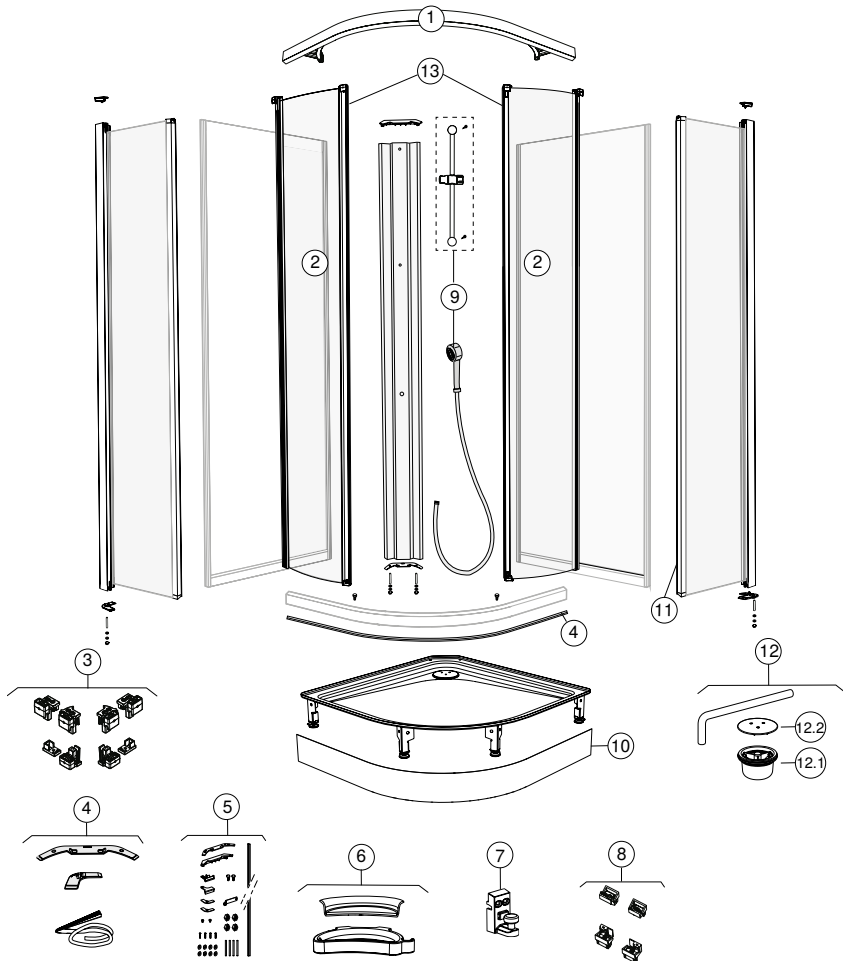
0633581

0636580

0636581

0636582

0636585



| Pos. | Art. nr. | Beskrivelse | Kommentarer |
|------|----------|---|-------------|
| 1 | Z0607632 | Ifö/IDO/Porsgrund øvre profil for Solid dusjhjørne avrundet | |
| 2 | Z0607560 | Ifö/IDO/Porsgrund Solid glassplate, kan forskyves, til buet dusjhjørne: Hvit | |
| 3 | Z0638780 | Ifö/IDO/Porsgrund Solid sett hjulenheter til buet dusjhjørne | |
| 6 | Z0636230 | Ifö/IDO/Porsgrund Solid håndtak for dusjkabinett: L=17cm, B=25cm, Grå | |
| 7 | Z0646531 | Ifö/IDO/Porsgrund Solid opplåsningsmekanisme til skyvedør til buet dusjhjørne | |
| 8 | Z0639280 | Ifö/IDO/Porsgrund Solid tetningsprofilsikring til dusjhjørne | |
| 9 | Z0636220 | Ifö/IDO/Porsgrund Solid sett dusjstang for dusjkabinett: Sølvfarget | |
| 11 | Z0646681 | Ifö/IDO/Porsgrund Solid tetningsprofil til dusjhjørne | |
| 12.1 | Z0634621 | Ifö/IDO/Porsgrund Solid vannlås til dusjkabinett | |
| 12.2 | Z0634623 | Ifö/IDO/Porsgrund Solid avløpsdeksel for dusjkabinett | |
| 13 | Z0612221 | Ifö/IDO/Porsgrund Solid magnetstripe for dusjvegg | |



- Bare artiklene som er oppført, er tilgjengelige

Frontelementer for dusjkabinetter

Rette dusjhjørner (Ifö Solid)

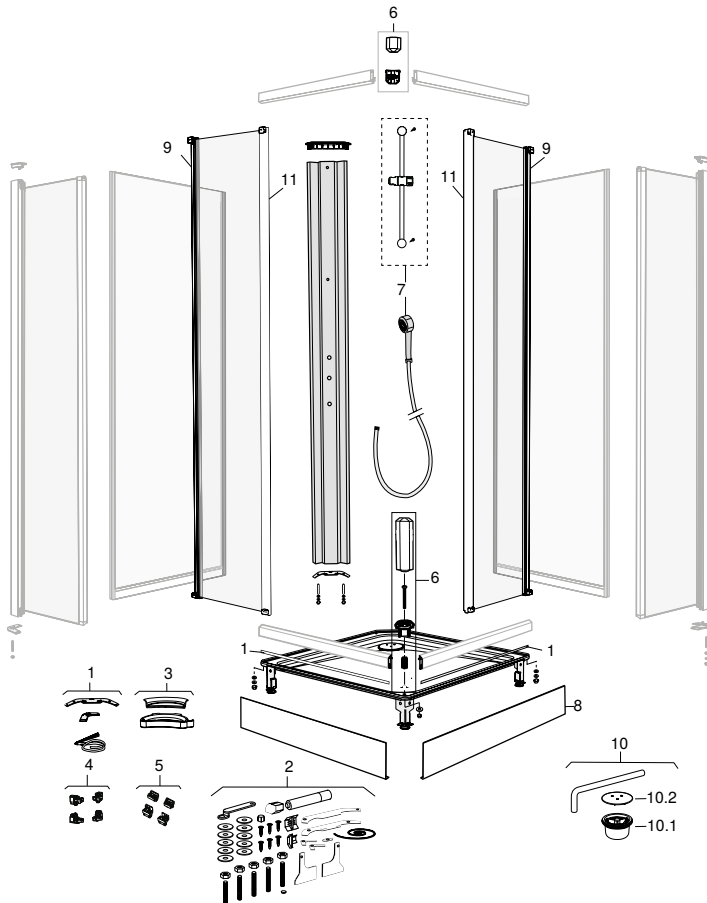
21.09.2001 – 08.07.2022

Gyldig for merker: Ifö

Gyldig for serier: Solid

Gyldig for artiklene

| | | | | | | |
|---------|---------|---------|---------|---------|---------|---------|
| 0626331 | 0626332 | 0631580 | 0632080 | 0632580 | 0633080 | 0635080 |
| 0635081 | 0635082 | 0635085 | 0635580 | 0635581 | 0635582 | 0635585 |
| 0636080 | 0636081 | 0636082 | 0636085 | 0637480 | 0637481 | 0637482 |
| 0637484 | 0637485 | 0637487 | 0637980 | 0637981 | 0637982 | 0637984 |
| 0637985 | 0637987 | 0638480 | 0638481 | 0638482 | 0638484 | 0638485 |
| 0638487 | 0946980 | 0947180 | 0947280 | | | |



| Pos. | Art. nr. | Beskrivelse | Kommentarer |
|------|----------|---|-------------|
| 3 | Z0636230 | Ifö/IDO/Porsgrund Solid håndtak for dusjkabinett: L=17cm, B=25cm, Grå | |
| 4 | Z0638680 | Ifö/IDO/Porsgrund Solid sett hjulenheter til rett dusjhjørne | |
| 5 | Z0639280 | Ifö/IDO/Porsgrund Solid tetningsprofilsikring til dusjhjørne | |
| 6 | Z0626231 | Ifö/IDO/Porsgrund Solid koblingsdel for hjørne for rektangulært dusjkabinett: Grå | |
| 7 | Z0636220 | Ifö/IDO/Porsgrund Solid sett dusjstang for dusjkabinett: Sølvfarget | |
| 9 | Z0646681 | Ifö/IDO/Porsgrund Solid tetningsprofil til dusjhjørne | |
| 10.1 | Z0634621 | Ifö/IDO/Porsgrund Solid vannlås til dusjkabinett | |
| 10.2 | Z0634623 | Ifö/IDO/Porsgrund Solid avløpsdeksel for dusjkabinett | |
| 11 | Z0612221 | Ifö/IDO/Porsgrund Solid magnetstripe for dusjvegg | |



- Bare artiklene som er oppført, er tilgjengelige

Femkantede dusjkabinetter (Ifö Solid)

27.06.2005 – 30.06.2022

Gyldig for merker:

Ifö

Gyldig for serier:

Solid

Gyldig for artiklene

0634080

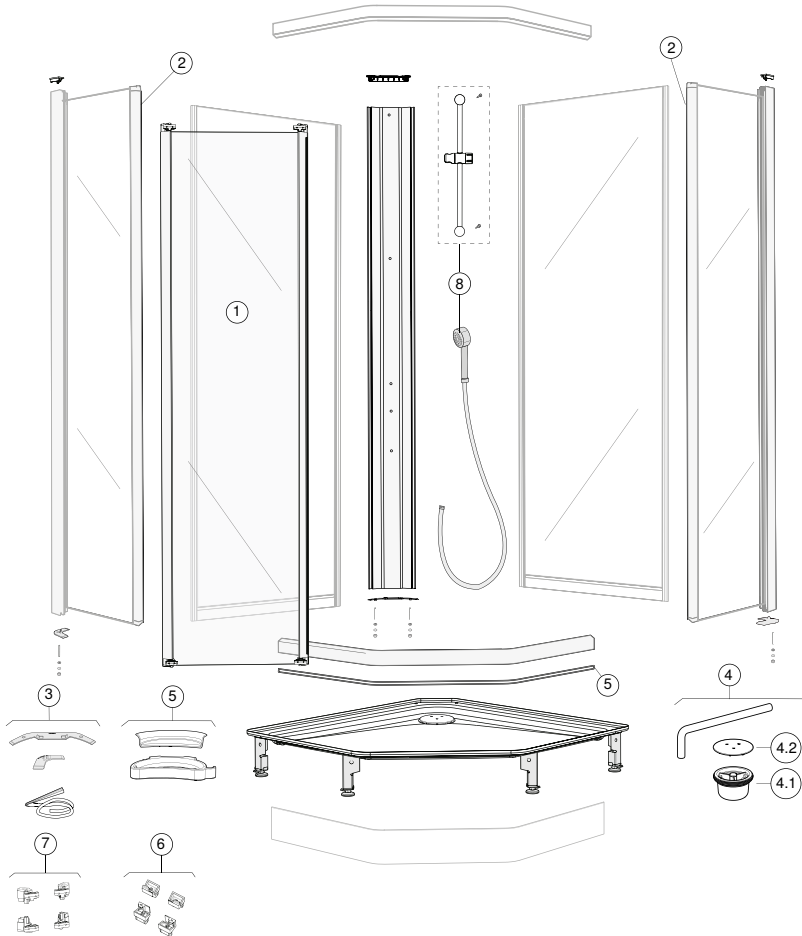
0634081

0637080

0637081

0637082

0637085



| Pos. | Art. nr. | Beskrivelse | Kommentarer |
|------|----------|---|-------------|
| 1 | Z0608060 | Ifö/IDO/Porsgrund Solid glassplate, kan forskyves, til pentagonalt dusjhjørne: Hvit | |
| 1 | Z0608061 | Ifö/IDO/Porsgrund Solid glassplate, kan forskyves, til pentagonalt dusjhjørne | |
| 2 | Z0646681 | Ifö/IDO/Porsgrund Solid tetningsprofil til dusjhjørne | |
| 4.1 | Z0634621 | Ifö/IDO/Porsgrund Solid vannlås til dusjkabinett | |
| 4.2 | Z0634623 | Ifö/IDO/Porsgrund Solid avløpsdeksel for dusjkabinett | |
| 5 | Z0636230 | Ifö/IDO/Porsgrund Solid håndtak for dusjkabinett: L=17cm, B=25cm, Grå | |
| 6 | Z0639280 | Ifö/IDO/Porsgrund Solid tetningsprofilsikring til dusjhjørne | |
| 7 | Z0638880 | Ifö/IDO/Porsgrund Solid sett hjulenheter til pentagonalt dusjhjørne | |
| 8 | Z0636220 | Ifö/IDO/Porsgrund Solid sett dusjstang for dusjkabinett: Sølvfarget | |



- Bare artiklene som er oppført, er tilgjengelige

Avrundede dusjhjørner (Ifö Solid)

27.06.2005 – 30.06.2022

Gyldig for merker:

Ifö

Gyldig for serier:

Solid

Gyldig for artiklene

0633580

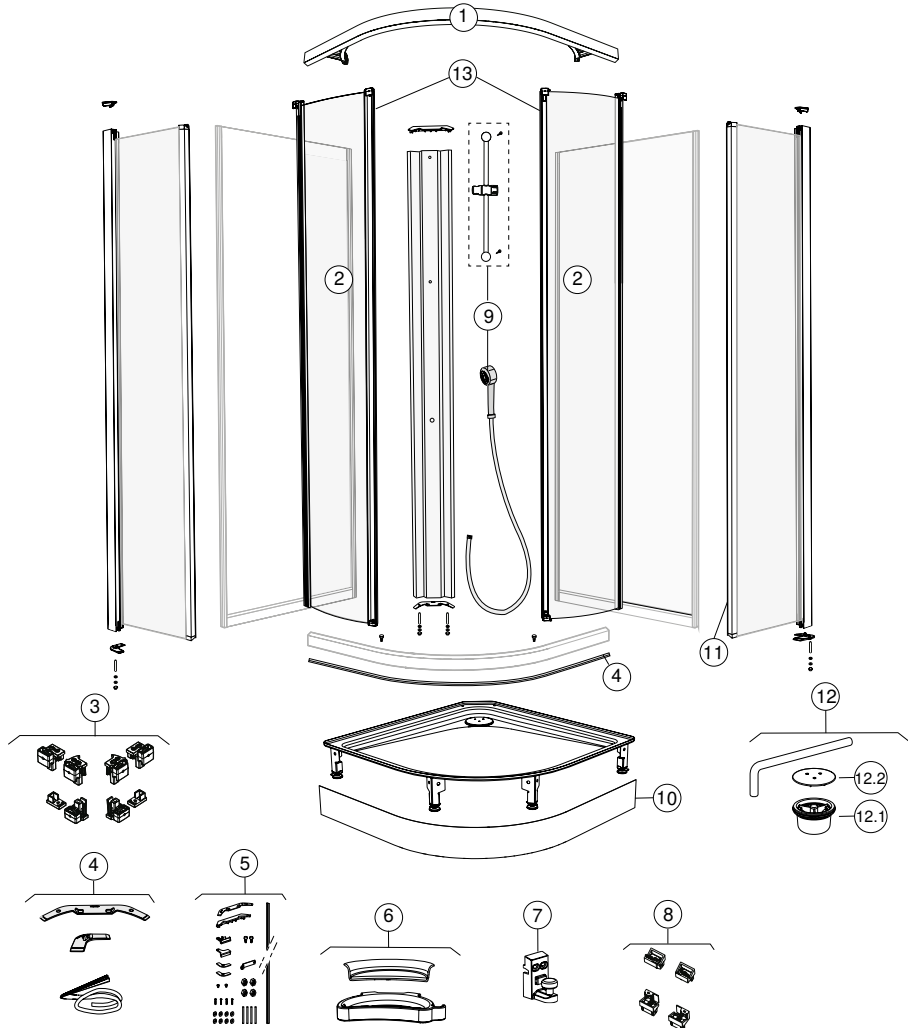
0633581

0636580

0636581

0636582

0636585



| Pos. | Art. nr. | Beskrivelse | Kommentarer |
|------|----------|---|-------------|
| 1 | Z0607632 | Ifö/IDO/Porsgrund øvre profil for Solid dusjhjørne avrundet | |
| 2 | Z0607560 | Ifö/IDO/Porsgrund Solid glassplate, kan forskyves, til buet dusjhjørne: Hvit | |
| 3 | Z0638780 | Ifö/IDO/Porsgrund Solid sett hjulenheter til buet dusjhjørne | |
| 6 | Z0636230 | Ifö/IDO/Porsgrund Solid håndtak for dusjkabinett: L=17cm, B=25cm, Grå | |
| 7 | Z0646531 | Ifö/IDO/Porsgrund Solid opplåsningsmekanisme til skyvedør til buet dusjhjørne | |
| 8 | Z0639280 | Ifö/IDO/Porsgrund Solid tetningsprofilsikring til dusjhjørne | |
| 9 | Z0636220 | Ifö/IDO/Porsgrund Solid sett dusjstang for dusjkabinett: Sølvfarget | |
| 11 | Z0646681 | Ifö/IDO/Porsgrund Solid tetningsprofil til dusjhjørne | |
| 12.1 | Z0634621 | Ifö/IDO/Porsgrund Solid vannlås til dusjkabinett | |
| 12.2 | Z0634623 | Ifö/IDO/Porsgrund Solid avløpsdeksel for dusjkabinett | |
| 13 | Z0612221 | Ifö/IDO/Porsgrund Solid magnetstripe for dusjvegg | |



- Bare artiklene som er oppført, er tilgjengelige

Dusjkar for dusjkabinett

Rette dusjhjørner (Ifö Solid)

21.09.2001 – 08.07.2022

Gyldig for merker:

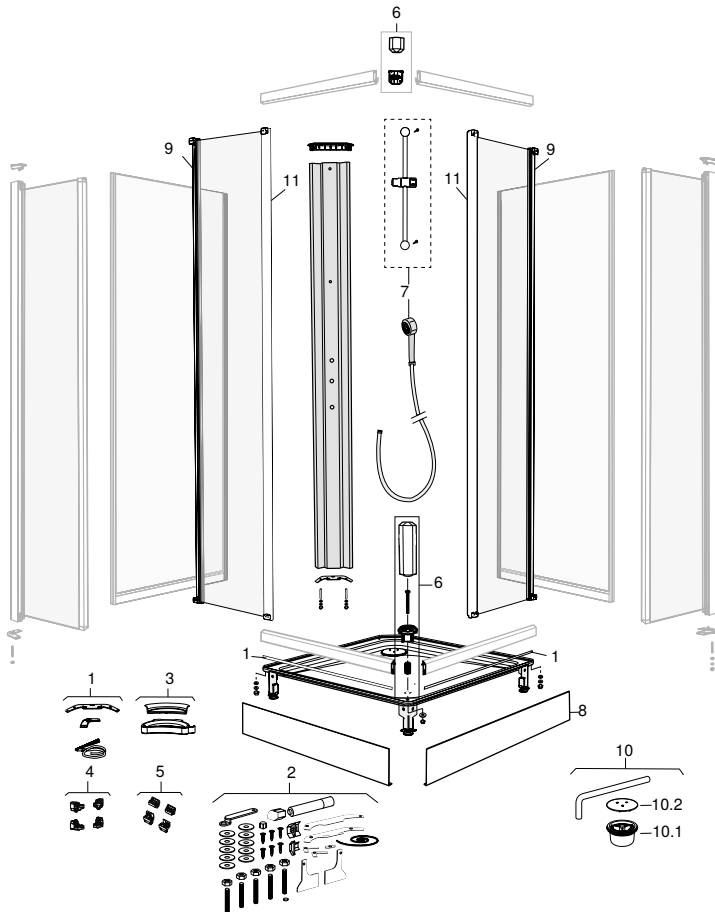
Ifö

Gyldig for serier:

Solid

Gyldig for artiklene

| | | | | | | |
|---------|---------|---------|---------|---------|---------|---------|
| 0626331 | 0626332 | 0631580 | 0632080 | 0632580 | 0633080 | 0635080 |
| 0635081 | 0635082 | 0635085 | 0635580 | 0635581 | 0635582 | 0635585 |
| 0636080 | 0636081 | 0636082 | 0636085 | 0637480 | 0637481 | 0637482 |
| 0637484 | 0637485 | 0637487 | 0637980 | 0637981 | 0637982 | 0637984 |
| 0637985 | 0637987 | 0638480 | 0638481 | 0638482 | 0638484 | 0638485 |
| 0638487 | 0946980 | 0947180 | 0947280 | | | |



| Pos. | Art. nr. | Beskrivelse | Kommentarer |
|------|----------|---|-------------|
| 3 | Z0636230 | Ifö/IDO/Porsgrund Solid håndtak for dusjkabinett: L=17cm, B=25cm, Grå | |
| 4 | Z0638680 | Ifö/IDO/Porsgrund Solid sett hjulenheter til rett dusjhjørne | |
| 5 | Z0639280 | Ifö/IDO/Porsgrund Solid tetningsprofilsikring til dusjhjørne | |
| 6 | Z0626231 | Ifö/IDO/Porsgrund Solid koblingsdel for hjørne for rektangulært dusjkabinett: Grå | |
| 7 | Z0636220 | Ifö/IDO/Porsgrund Solid sett dusjstang for dusjkabinett: Sølvfarget | |
| 9 | Z0646681 | Ifö/IDO/Porsgrund Solid tetningsprofil til dusjhjørne | |
| 10.1 | Z0634621 | Ifö/IDO/Porsgrund Solid vannlås til dusjkabinett | |
| 10.2 | Z0634623 | Ifö/IDO/Porsgrund Solid avløpsdeksel for dusjkabinett | |
| 11 | Z0612221 | Ifö/IDO/Porsgrund Solid magnetstripe for dusjvegg | |



- Bare artiklene som er oppført, er tilgjengelige

Femkantede dusjkabinetter (Ifö Solid)

27.06.2005 – 30.06.2022

Gyldig for merker:

Ifö

Gyldig for serier:

Solid

Gyldig for artiklene

0634080

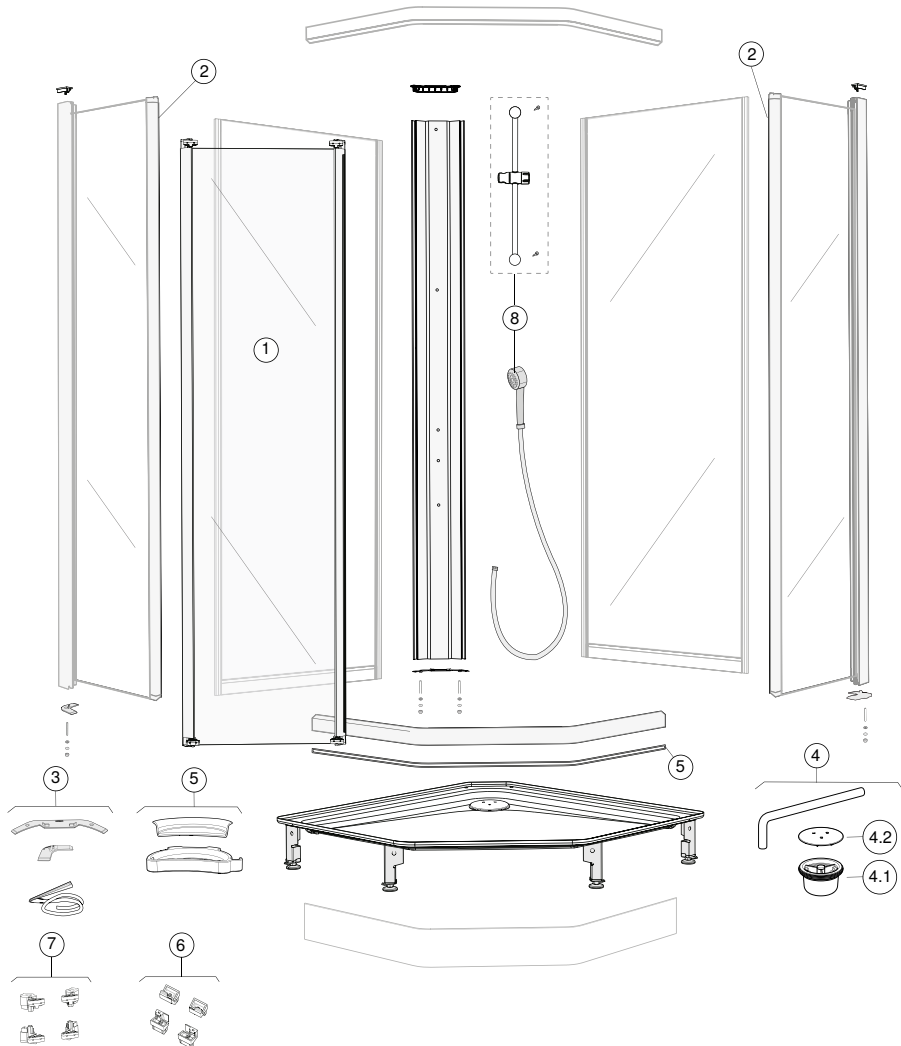
0634081

0637080

0637081

0637082

0637085



| Pos. | Art. nr. | Beskrivelse | Kommentarer |
|------|----------|---|-------------|
| 1 | Z0608060 | Ifö/IDO/Porsgrund Solid glassplate, kan forskyves, til pentagonalt dusjhjørne: Hvit | |
| 1 | Z0608061 | Ifö/IDO/Porsgrund Solid glassplate, kan forskyves, til pentagonalt dusjhjørne | |
| 2 | Z0646681 | Ifö/IDO/Porsgrund Solid tetningsprofil til dusjhjørne | |
| 4.1 | Z0634621 | Ifö/IDO/Porsgrund Solid vannlås til dusjkabinett | |
| 4.2 | Z0634623 | Ifö/IDO/Porsgrund Solid avløpsdeksel for dusjkabinett | |
| 5 | Z0636230 | Ifö/IDO/Porsgrund Solid håndtak for dusjkabinett: L=17cm, B=25cm, Grå | |
| 6 | Z0639280 | Ifö/IDO/Porsgrund Solid tetningsprofilsikring til dusjhjørne | |
| 7 | Z0638880 | Ifö/IDO/Porsgrund Solid sett hjulenheter til pentagonalt dusjhjørne | |
| 8 | Z0636220 | Ifö/IDO/Porsgrund Solid sett dusjstang for dusjkabinett: Sølvfarget | |



- Bare artiklene som er oppført, er tilgjengelige

Avrundede dusjhjørner (Ifö Solid)

27.06.2005 – 30.06.2022

Gyldig for merker:

Ifö

Gyldig for serier:

Solid

Gyldig for artiklene

0633580

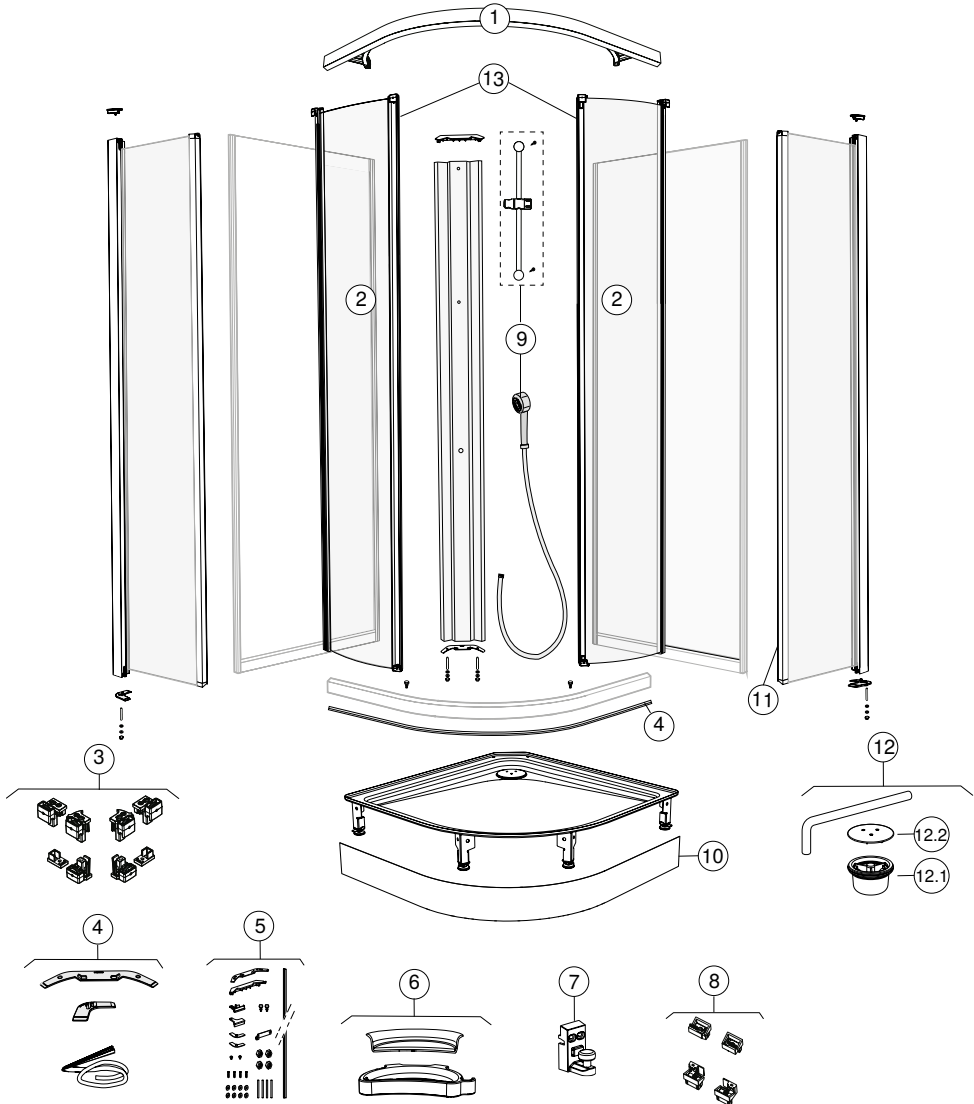
0633581

0636580

0636581

0636582

0636585



| Pos. | Art. nr. | Beskrivelse | Kommentarer |
|------|----------|---|-------------|
| 1 | Z0607632 | Ifö/IDO/Porsgrund øvre profil for Solid dusjhjørne avrundet | |
| 2 | Z0607560 | Ifö/IDO/Porsgrund Solid glassplate, kan forskyves, til buet dusjhjørne: Hvit | |
| 3 | Z0638780 | Ifö/IDO/Porsgrund Solid sett hjulenheter til buet dusjhjørne | |
| 6 | Z0636230 | Ifö/IDO/Porsgrund Solid håndtak for dusjkabinett: L=17cm, B=25cm, Grå | |
| 7 | Z0646531 | Ifö/IDO/Porsgrund Solid opplåsningsmekanisme til skyvedør til buet dusjhjørne | |
| 8 | Z0639280 | Ifö/IDO/Porsgrund Solid tetningsprofilsikring til dusjhjørne | |
| 9 | Z0636220 | Ifö/IDO/Porsgrund Solid sett dusjstang for dusjkabinett: Sølvfarget | |
| 11 | Z0646681 | Ifö/IDO/Porsgrund Solid tetningsprofil til dusjhjørne | |
| 12.1 | Z0634621 | Ifö/IDO/Porsgrund Solid vannlås til dusjkabinett | |
| 12.2 | Z0634623 | Ifö/IDO/Porsgrund Solid avløpsdeksel for dusjkabinett | |
| 13 | Z0612221 | Ifö/IDO/Porsgrund Solid magnetstripe for dusjvegg | |



- Bare artiklene som er oppført, er tilgjengelige

Dusjkabinett med åpen front (Ifö/Porsgrund Next)

26.08.2008 –

Gyldig for merker:

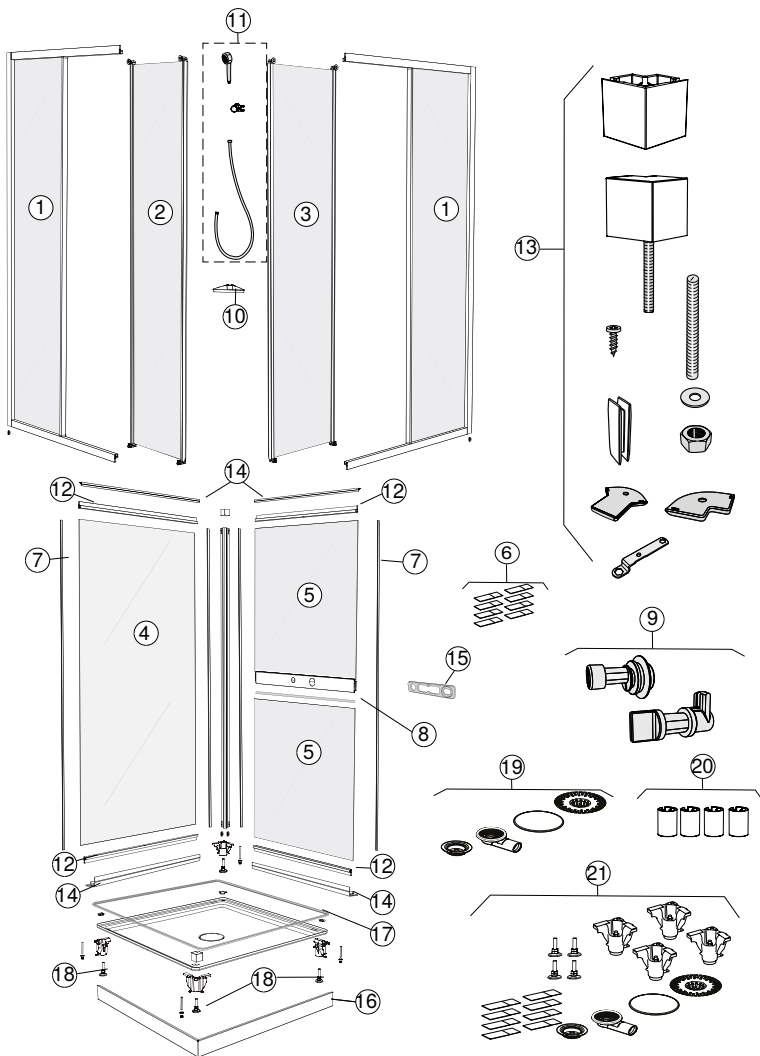
Porsgrund, Ifö

Gyldig for serier:

Next

Gyldig for artiklene

| | | | | | | |
|--------------|--------------|--------------|--------------|--------------|--------------|--------------|
| 0651081 | 0652080 | 0652580 | 0653080 | 0655080 | 0655081 | 0655082 |
| 0655083 | 0655085 | 0655087 | 550.103.00.1 | 550.104.00.1 | 550.105.00.1 | 558.001.00.1 |
| 558.002.00.1 | 558.003.00.1 | 558.004.00.1 | 558.005.00.1 | 558.006.00.1 | 558.007.00.1 | |



| Pos. | Art. nr. | Beskrivelse | Kommentarer |
|------|----------|--|-------------|
| 1 | Z0650070 | Ifö/IDO/Porsgrund Next glassplate for fruntelement for dusjkabinett: L=80cm, H=190cm, Hvit / Glass klart | |
| 1 | Z0650071 | Ifö/IDO/Porsgrund Next glassplate for fruntelement for dusjkabinett: L=80cm, H=190cm, Hvit | |
| 1 | Z0650072 | Ifö/IDO/Porsgrund Next glassplate for fruntelement for dusjkabinett: L=80cm, H=175cm, Hvit | |
| 1 | Z0650570 | Ifö/IDO/Porsgrund Next glassplate for fruntelement for dusjkabinett: L=85cm, H=190cm, Hvit | |
| 1 | Z0650571 | Ifö/IDO/Porsgrund Next glassplate for fruntelement for dusjkabinett: L=85cm, H=190cm, Hvit | |
| 1 | Z0651071 | Ifö/IDO/Porsgrund Next glassplate for fruntelement for dusjkabinett: L=75cm, H=190cm, Hvit | |
| 2 | Z0650060 | Ifö/IDO/Porsgrund Next skyvedør for fruntelement for dusjkabinett: L=80cm, H=200cm, Hvit / Glass klart | |
| 2 | Z0650061 | Forskyvbar glassplate, for Next kvadratisk dusjvegg: Hvit | |
| 2 | Z0650064 | Ifö/IDO/Porsgrund Next skyvedør for fruntelement for dusjkabinett: L=80cm, H=200cm, Hvit / Glass frostet | |
| 2 | Z0650560 | Ifö/IDO/Porsgrund Next skyvedør for fruntelement for dusjkabinett: L=90cm, H=200cm, Hvit / Glass klart | |
| 2 | Z0650561 | Forskyvbar glassplate, for Next kvadratisk dusjvegg: Hvit | |
| 2 | Z0651061 | Forskyvbar glassplate, for Next kvadratisk dusjvegg: Hvit | |
| 3 | Z0650062 | Ifö/IDO/Porsgrund Next skyvedør for fruntelement for dusjkabinett: L=80cm, H=200cm, Hvit / Glass klart | |
| 3 | Z0650063 | Forskyvbar glassplate, for Next kvadratisk dusjvegg: Hvit | |
| 3 | Z0650065 | Ifö/IDO/Porsgrund Next skyvedør for fruntelement for dusjkabinett: L=80cm, H=200cm, Hvit / Glass frostet | |
| 3 | Z0650562 | Ifö/IDO/Porsgrund Next skyvedør for fruntelement for dusjkabinett: L=90cm, H=200cm, Hvit / Glass klart | |
| 3 | Z0650563 | Forskyvbar glassplate, for Next kvadratisk dusjvegg: Hvit | |
| 3 | Z0651063 | Forskyvbar glassplate, for Next kvadratisk dusjvegg: Hvit | |
| 4 | Z0655326 | Ifö/IDO/Porsgrund Next glassplate for dusjkabinett: L=73.5cm, H=184.8cm, Hvit | |
| 4 | Z0655328 | Ifö/IDO/Porsgrund Next glassplate for dusjkabinett: L=73.5cm, H=169.8cm, Hvit | |
| 4 | Z0655426 | Ifö/IDO/Porsgrund Next glassplate for dusjkabinett: L=83.5cm, H=184.8cm, Hvit | |
| 5 | Z0652062 | Ifö/IDO/Porsgrund Next bakre halvplate for dusjkabinett: Hvit | |
| 5 | Z0652065 | Ifö/IDO/Porsgrund Next bakre halvplate for dusjkabinett: Hvit | |
| 5 | Z0652066 | Ifö/IDO/Porsgrund Next bakre halvplate for dusjkabinett: Hvit | |
| 5 | Z0652069 | Ifö/IDO/Porsgrund Next bakre halvplate for dusjkabinett: Hvit | |
| 6 | Z0650133 | Ifö/IDO/Porsgrund Next borrelås til dusjkabinett, med åpen front | |
| 7 | Z0656920 | Ifö/IDO/Porsgrund Next U-parti for dusjkabinett: L=186cm, Gjennomsiktig | |
| 8 | Z0656921 | Ifö/IDO/Porsgrund Next U-parti for dusjkabinett: L=82cm, Gjennomsiktig | |
| 9 | Z0653331 | Ifö/IDO/Porsgrund Next sett hjulenheter til dusjkabinett | |
| 10 | Z0652131 | Ifö/IDO/Porsgrund Next såpeskål for dusjkabinett: Hvit | |
| 11 | Z200039 | Ifö/IDO/Porsgrund Next sett hånddusj for dusjkabinett: Hvit | |
| 12 | Z0652432 | Ifö/IDO/Porsgrund Next bakre parti for dusjkabinett: B=61.5cm, Hvit | |



Dusjer

Dusjkabinetter

Overdeler for dusjkabinett

| Pos. | Art. nr. | Beskrivelse | Kommentarer |
|------|----------|--|-------------|
| 12 | Z0652434 | Ifö//IDO/Porsgrund Next bakre parti for dusjkabinett: B=71.5cm, Hvit | |
| 12 | Z0652436 | Ifö//IDO/Porsgrund Next bakre parti for dusjkabinett: B=81.5cm, Hvit | |
| 13 | Z0658331 | Ifö//IDO/Porsgrund Next byggesett for dusjkabinett: Hvit | |
| 14 | Z0661122 | Ifö//IDO/Porsgrund Next tetningslist til dusjkabinett, med åpen front | |
| 14 | Z0661124 | Ifö//IDO/Porsgrund Next tetningslist til dusjkabinett, med åpen front | |
| 14 | Z0661126 | Ifö//IDO/Porsgrund Next tetningslist til dusjkabinett, med åpen front | |
| 15 | Z0500620 | Ifö//IDO/Porsgrund Next forsterkingsplate til blandedbatteri til dusjkabinett: L=21cm, B=4.7cm, Hvit | |
| 16 | Z0650162 | Ifö//IDO/Porsgrund Next dusjkarkledning for dusjkabinett: B=78.5cm, H=8cm, Hvit | |
| 16 | Z0650164 | Ifö//IDO/Porsgrund Next dusjkarkledning for dusjkabinett: B=68.5cm, H=8cm, Hvit | |
| 16 | Z0650166 | Ifö//IDO/Porsgrund Next dusjkarkledning for dusjkabinett: B=88.5cm, H=8cm, Hvit | |
| 17 | Z0657920 | Ifö//IDO/Porsgrund Next gulvtetning for dusjkabinett: L=347cm, Grå | |
| 18 | Z0657220 | Ifö//IDO/Porsgrund Next fot for dusjkabinett | |
| 19 | Z0657280 | Ifö//IDO/Porsgrund Next dusjkaravløp for dusjkabinett | |
| 20 | Z0657780 | Ifö//IDO/Porsgrund Next sett fotforlengelser for dusjkabinett (4 stk.): L=5cm, Grå | |
| 21 | Z0658430 | Ifö//IDO/Porsgrund Next reservedelboks for dusjkabinett: Hvit | |



- Bare artiklene som er oppført, er tilgjengelige

Overdeler for dusjkabinett

Dusjkabinett med åpen front (Ifö Next)

18.09.2008 –

Gyldig for merker:

Ifö

Gyldig for serier:

Next

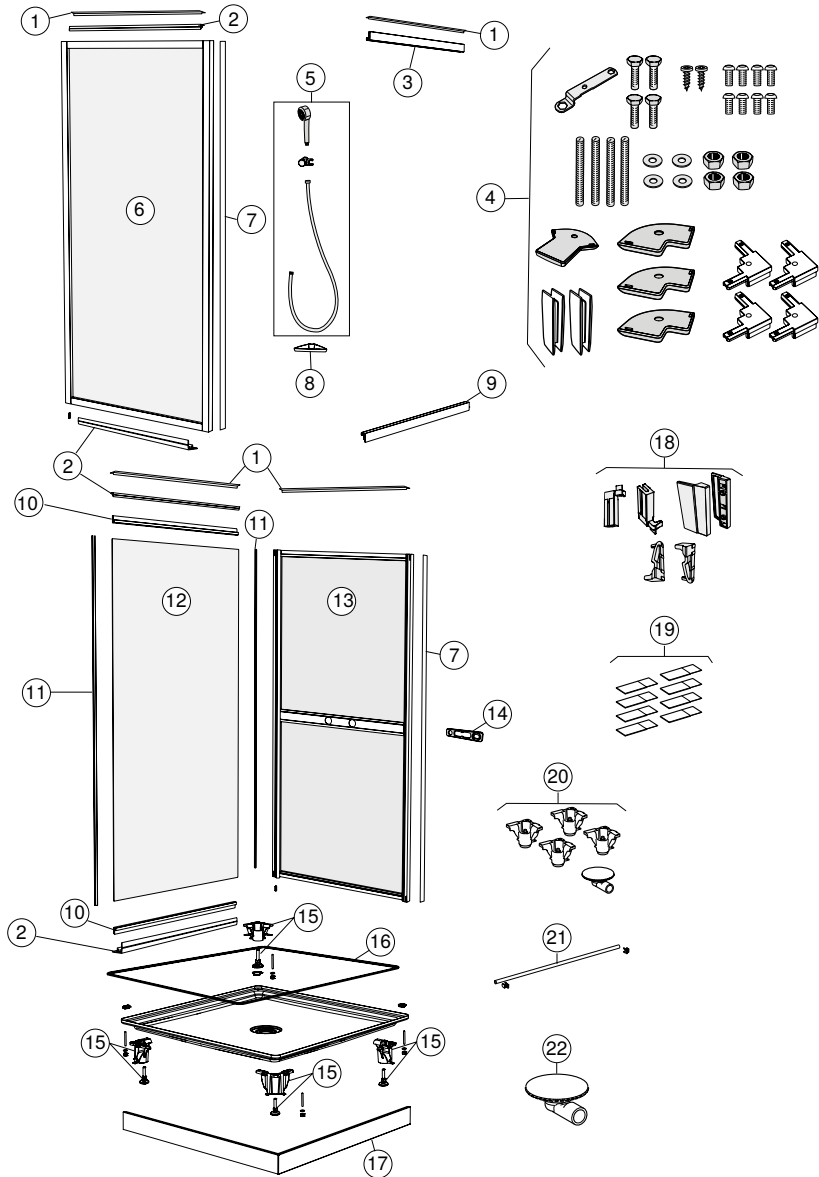
Gyldig for artiklene

0651581

0651583

0651585

0651587



Dusjer

Dusjkabinetter

Overdeler for dusjkabinett

| Pos. | Art. nr. | Beskrivelse | Kommentarer |
|------|----------|--|-------------|
| 1 | Z0660902 | Ifö/IDO/Porsgrund Next toppprofil for dusjkabinett: B=61.5cm, Hvit | |
| 1 | Z0660904 | Ifö/IDO/Porsgrund Next toppprofil for dusjkabinett: B=71.5cm, Hvit | |
| 1 | Z0660906 | Ifö/IDO/Porsgrund Next toppprofil for dusjkabinett: B=81.5cm, Hvit | |
| 2 | Z0661122 | Ifö/IDO/Porsgrund Next tetningslist til dusjkabinett, med åpen front | |
| 2 | Z0661124 | Ifö/IDO/Porsgrund Next tetningslist til dusjkabinett, med åpen front | |
| 2 | Z0661126 | Ifö/IDO/Porsgrund Next tetningslist til dusjkabinett, med åpen front | |
| 3 | Z0652331 | Ifö/IDO/Porsgrund Next fronparti til dusjkabinett, med åpen front: B=61.5cm, Hvit | |
| 3 | Z0652333 | Ifö/IDO/Porsgrund Next fronparti til dusjkabinett, med åpen front: B=71.5cm, Hvit | |
| 3 | Z0652335 | Ifö/IDO/Porsgrund Next fronparti til dusjkabinett, med åpen front: B=81.5cm, Hvit | |
| 4 | Z0658330 | Ifö/IDO/Porsgrund Next byggesett for dusjkabinett: Hvit | |
| 5 | Z200039 | Ifö/IDO/Porsgrund Next sett hånddusj for dusjkabinett: Hvit | |
| 6 | Z0654060 | Ifö/IDO/Porsgrund Next glassplate for dusjkabinett | |
| 6 | Z0654061 | Ifö/IDO/Porsgrund Next glassplate for dusjkabinett | |
| 6 | Z0654062 | Ifö/IDO/Porsgrund Next glassplate for dusjkabinett | |
| 7 | Z0659520 | Ifö/IDO/Porsgrund Next tetningslist til dusjkabinett, med åpen front: L=181cm, Gjennomsiktig | |
| 8 | Z0652131 | Ifö/IDO/Porsgrund Next såpeskål for dusjkabinett: Hvit | |
| 9 | Z0652332 | Ifö/IDO/Porsgrund Next fronparti til dusjkabinett, med åpen front: B=61.5cm, Hvit | |
| 9 | Z0652334 | Ifö/IDO/Porsgrund Next fronparti til dusjkabinett, med åpen front: B=71.5cm, Hvit | |
| 9 | Z0652336 | Ifö/IDO/Porsgrund Next fronparti til dusjkabinett, med åpen front: B=81.5cm, Hvit | |
| 10 | Z0652432 | Ifö/IDO/Porsgrund Next bakre parti for dusjkabinett: B=61.5cm, Hvit | |
| 10 | Z0652434 | Ifö/IDO/Porsgrund Next bakre parti for dusjkabinett: B=71.5cm, Hvit | |
| 10 | Z0652436 | Ifö/IDO/Porsgrund Next bakre parti for dusjkabinett: B=81.5cm, Hvit | |
| 11 | Z0656920 | Ifö/IDO/Porsgrund Next U-parti for dusjkabinett: L=186cm, Gjennomsiktig | |
| 12 | Z0655226 | Ifö/IDO/Porsgrund Next glassplate for dusjkabinett: L=63.5cm, H=184.8cm, Hvit | |
| 12 | Z0660326 | Ifö/IDO/Porsgrund Next glassplate for bakre element for dusjkabinett: L=73.5cm, H=184.8cm, Hvit | |
| 12 | Z0660426 | Ifö/IDO/Porsgrund Next glassplate for bakre element for dusjkabinett: L=83.5cm, H=184.8cm, Hvit | |
| 13 | Z0653560 | Ifö/IDO/Porsgrund Next halvplate på siden for dusjkabinett | |
| 13 | Z0653561 | Ifö/IDO/Porsgrund Next halvplate på siden for dusjkabinett | |
| 13 | Z0653562 | Ifö/IDO/Porsgrund Next halvplate på siden for dusjkabinett | |
| 14 | Z0500620 | Ifö/IDO/Porsgrund Next forsterkingsplate til blandebatteri til dusjkabinett: L=21cm, B=4.7cm, Hvit | |
| 15 | Z0657220 | Ifö/IDO/Porsgrund Next fot for dusjkabinett | |

| Pos. | Art. nr. | Beskrivelse | Kommentarer |
|------|----------|---|-------------|
| 16 | Z0657920 | Ifö/IDO/Porsgrund Next gulvtetning for dusjkabinett: L=347cm, Grå | |
| 17 | Z0650162 | Ifö/IDO/Porsgrund Next dusjkarkledning for dusjkabinett: B=78.5cm, H=8cm, Hvit | |
| 17 | Z0650164 | Ifö/IDO/Porsgrund Next dusjkarkledning for dusjkabinett: B=68.5cm, H=8cm, Hvit | |
| 17 | Z0650166 | Ifö/IDO/Porsgrund Next dusjkarkledning for dusjkabinett: B=88.5cm, H=8cm, Hvit | |
| 18 | Z0653530 | Ifö/IDO/Porsgrund Next byggesett for dusjkabinett: Hvit | |
| 19 | Z0650133 | Ifö/IDO/Porsgrund Next borrelås til dusjkabinett, med åpen front | |
| 20 | Z0658430 | Ifö/IDO/Porsgrund Next reservedelboks for dusjkabinett: Hvit | |
| 21 | Z0661480 | Ifö Next dusjforhengstang til dusjkabinett | |
| 22 | Z0657280 | Ifö/IDO/Porsgrund Next dusjkaravløp for dusjkabinett | |



- Bare artiklene som er oppført, er tilgjengelige

Dusjkabinett med åpen front (Ifö/Porsgrund Next)

26.08.2008 –

Gyldig for merker:

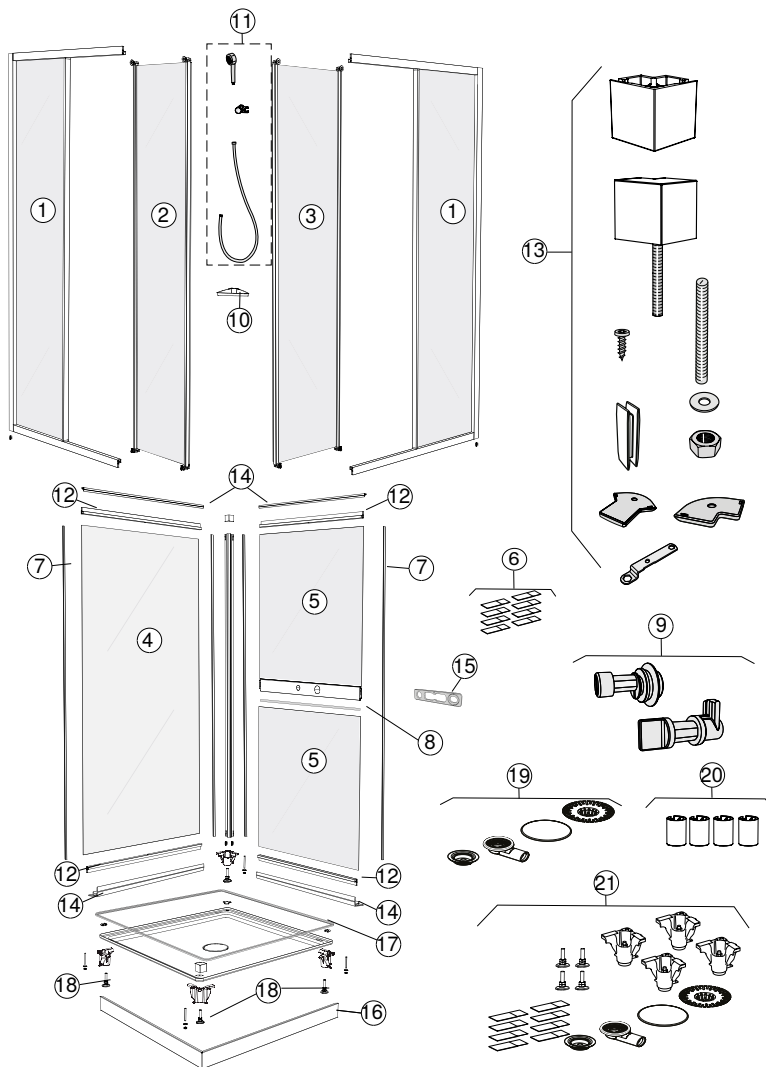
Porsgrund, Ifö

Gyldig for serier:

Next

Gyldig for artiklene

| | | | | | | |
|--------------|--------------|--------------|--------------|--------------|--------------|--------------|
| 0651081 | 0652080 | 0652580 | 0653080 | 0655080 | 0655081 | 0655082 |
| 0655083 | 0655085 | 0655087 | 550.103.00.1 | 550.104.00.1 | 550.105.00.1 | 558.001.00.1 |
| 558.002.00.1 | 558.003.00.1 | 558.004.00.1 | 558.005.00.1 | 558.006.00.1 | 558.007.00.1 | |



| Pos. | Art. nr. | Beskrivelse | Kommentarer |
|------|----------|--|-------------|
| 1 | Z0650070 | Ifø/IDO/Porsgrund Next glassplate for fruntelement for dusjkabinett: L=80cm, H=190cm, Hvit / Glass klart | |
| 1 | Z0650071 | Ifø/IDO/Porsgrund Next glassplate for fruntelement for dusjkabinett: L=80cm, H=190cm, Hvit | |
| 1 | Z0650072 | Ifø/IDO/Porsgrund Next glassplate for fruntelement for dusjkabinett: L=80cm, H=175cm, Hvit | |
| 1 | Z0650570 | Ifø/IDO/Porsgrund Next glassplate for fruntelement for dusjkabinett: L=85cm, H=190cm, Hvit | |
| 1 | Z0650571 | Ifø/IDO/Porsgrund Next glassplate for fruntelement for dusjkabinett: L=85cm, H=190cm, Hvit | |
| 1 | Z0651071 | Ifø/IDO/Porsgrund Next glassplate for fruntelement for dusjkabinett: L=75cm, H=190cm, Hvit | |
| 2 | Z0650060 | Ifø/IDO/Porsgrund Next skyvedør for fruntelement for dusjkabinett: L=80cm, H=200cm, Hvit / Glass klart | |
| 2 | Z0650061 | Forskyvbar glassplate, for Next kvadratisk dusjvegg: Hvit | |
| 2 | Z0650064 | Ifø/IDO/Porsgrund Next skyvedør for fruntelement for dusjkabinett: L=80cm, H=200cm, Hvit / Glass frostet | |
| 2 | Z0650560 | Ifø/IDO/Porsgrund Next skyvedør for fruntelement for dusjkabinett: L=90cm, H=200cm, Hvit / Glass klart | |
| 2 | Z0650561 | Forskyvbar glassplate, for Next kvadratisk dusjvegg: Hvit | |
| 2 | Z0651061 | Forskyvbar glassplate, for Next kvadratisk dusjvegg: Hvit | |
| 3 | Z0650062 | Ifø/IDO/Porsgrund Next skyvedør for fruntelement for dusjkabinett: L=80cm, H=200cm, Hvit / Glass klart | |
| 3 | Z0650063 | Forskyvbar glassplate, for Next kvadratisk dusjvegg: Hvit | |
| 3 | Z0650065 | Ifø/IDO/Porsgrund Next skyvedør for fruntelement for dusjkabinett: L=80cm, H=200cm, Hvit / Glass frostet | |
| 3 | Z0650562 | Ifø/IDO/Porsgrund Next skyvedør for fruntelement for dusjkabinett: L=90cm, H=200cm, Hvit / Glass klart | |
| 3 | Z0650563 | Forskyvbar glassplate, for Next kvadratisk dusjvegg: Hvit | |
| 3 | Z0651063 | Forskyvbar glassplate, for Next kvadratisk dusjvegg: Hvit | |
| 4 | Z0655326 | Ifø/IDO/Porsgrund Next glassplate for dusjkabinett: L=73.5cm, H=184.8cm, Hvit | |
| 4 | Z0655328 | Ifø/IDO/Porsgrund Next glassplate for dusjkabinett: L=73.5cm, H=169.8cm, Hvit | |
| 4 | Z0655426 | Ifø/IDO/Porsgrund Next glassplate for dusjkabinett: L=83.5cm, H=184.8cm, Hvit | |
| 5 | Z0652062 | Ifø/IDO/Porsgrund Next bakre halvplate for dusjkabinett: Hvit | |
| 5 | Z0652065 | Ifø/IDO/Porsgrund Next bakre halvplate for dusjkabinett: Hvit | |
| 5 | Z0652066 | Ifø/IDO/Porsgrund Next bakre halvplate for dusjkabinett: Hvit | |
| 5 | Z0652069 | Ifø/IDO/Porsgrund Next bakre halvplate for dusjkabinett: Hvit | |
| 6 | Z0650133 | Ifø/IDO/Porsgrund Next borrelås til dusjkabinett, med åpen front | |
| 7 | Z0656920 | Ifø/IDO/Porsgrund Next U-parti for dusjkabinett: L=186cm, Gjennomsiktig | |
| 8 | Z0656921 | Ifø/IDO/Porsgrund Next U-parti for dusjkabinett: L=82cm, Gjennomsiktig | |
| 9 | Z0653331 | Ifø/IDO/Porsgrund Next sett hjulenheter til dusjkabinett | |
| 10 | Z0652131 | Ifø/IDO/Porsgrund Next såpeskål for dusjkabinett: Hvit | |
| 11 | Z200039 | Ifø/IDO/Porsgrund Next sett hånddusj for dusjkabinett: Hvit | |
| 12 | Z0652432 | Ifø/IDO/Porsgrund Next bakre parti for dusjkabinett: B=61.5cm, Hvit | |



Dusjer

Dusjkabinetter

Overdeler for dusjkabinett

| Pos. | Art. nr. | Beskrivelse | Kommentarer |
|------|----------|---|-------------|
| 12 | Z0652434 | Ifö/IDO/Porsgrund Next bakre parti for dusjkabinett: B=71.5cm, Hvit | |
| 12 | Z0652436 | Ifö/IDO/Porsgrund Next bakre parti for dusjkabinett: B=81.5cm, Hvit | |
| 13 | Z0658331 | Ifö/IDO/Porsgrund Next byggesett for dusjkabinett: Hvit | |
| 14 | Z0661122 | Ifö/IDO/Porsgrund Next tetningslist til dusjkabinett, med åpen front | |
| 14 | Z0661124 | Ifö/IDO/Porsgrund Next tetningslist til dusjkabinett, med åpen front | |
| 14 | Z0661126 | Ifö/IDO/Porsgrund Next tetningslist til dusjkabinett, med åpen front | |
| 15 | Z0500620 | Ifö/IDO/Porsgrund Next forsterkingsplate til blandebatteri til dusjkabinett: L=21cm, B=4.7cm, Hvit | |
| 16 | Z0650162 | Ifö/IDO/Porsgrund Next dusjkarkledning for dusjkabinett: B=78.5cm, H=8cm, Hvit | |
| 16 | Z0650164 | Ifö/IDO/Porsgrund Next dusjkarkledning for dusjkabinett: B=68.5cm, H=8cm, Hvit | |
| 16 | Z0650166 | Ifö/IDO/Porsgrund Next dusjkarkledning for dusjkabinett: B=88.5cm, H=8cm, Hvit | |
| 17 | Z0657920 | Ifö/IDO/Porsgrund Next gulvtetning for dusjkabinett: L=347cm, Grå | |
| 18 | Z0657220 | Ifö/IDO/Porsgrund Next fot for dusjkabinett | |
| 19 | Z0657280 | Ifö/IDO/Porsgrund Next dusjkaravløp for dusjkabinett | |
| 20 | Z0657780 | Ifö/IDO/Porsgrund Next sett fotforlengelser for dusjkabinett (4 stk.): L=5cm, Grå | |
| 21 | Z0658430 | Ifö/IDO/Porsgrund Next reservedelboks for dusjkabinett: Hvit | |



- Bare artiklene som er oppført, er tilgjengelige

Tilbehør

Leddede dusjdører for øvre del for dusjkabinett (Ifö Next)

02.12.2008 –

Gyldig for merker:

Ifö

Gyldig for serier:

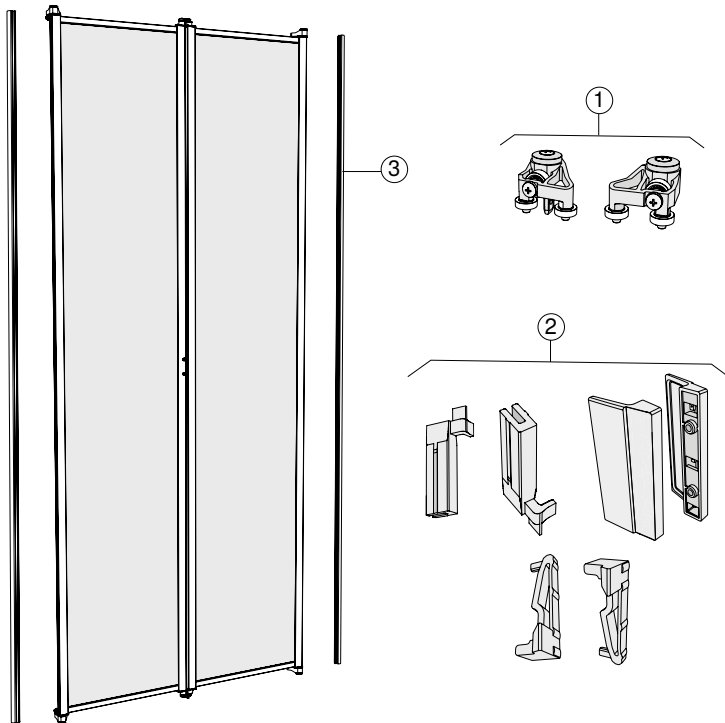
Next

Gyldig for artiklene

0653581

0653583

0653585



| Pos. | Art. nr. | Beskrivelse | Kommentarer |
|------|----------|---|-------------|
| 1 | Z0658031 | Ifö/IDO/Porsgrund Next sett med hjulenheter for foldbar skyvedør | |
| 2 | Z0653530 | Ifö/IDO/Porsgrund Next byggesett for dusjkabinett: Hvit | |
| 3 | Z0659420 | Ifö/IDO/Porsgrund Next tetningsprofil, U-format, for øvre del for dusjkabinett med foldbar skyvedør: L=180cm, Gjennomsiktig | |



- Bare artiklene som er oppført, er tilgjengelige

Avløpsvannpumper TP20 (Ifö Calypso)

02.01.2001 – 01.07.2020

Gyldig for merker:

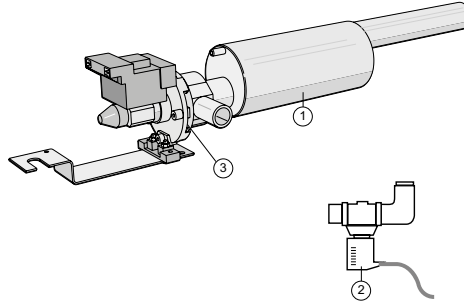
Ifö

Gyldig for typer:

Calypso

Gyldig for artiklene

0392983



| Pos. | Art. nr. | Beskrivelse | Kommentarer |
|------|----------|--|-------------|
| 1 | Z1670360 | Ifö/IDO/Porsgrund hus for avløpspumpe: Hvit | |
| 2 | Z1670357 | Ifö/IDO/Porsgrund magnetventil for avløpspumpe | |
| 3 | Z1670381 | Ifö/IDO/Porsgrund avløpsvannpumpe | |



- Bare artiklene som er oppført, er tilgjengelige

Urinal og skillevegger til urinal

| | |
|--|------------|
| Urinal, drift med spyling, med spylekant | 294 |
| Uten lokk | 294 |
| Urinal, drift med spyling, uten spylekant | 298 |
| Med integrert urinalstyring | 298 |
| Urinal, drift med spyling | 302 |
| Uten lokk | 302 |

Urinal og skillevegger til urinal

Urinal, drift med spyling, med spylekant
Uten lokk

Urinal, drift med spyling, med spylekant

Uten lokk

Offentlig urinal

02.01.2001 – 10.01.2020

Gyldig for merker:

Ifö

Gyldig for typer:

Public Steel

Gyldig for artiklene

8710083

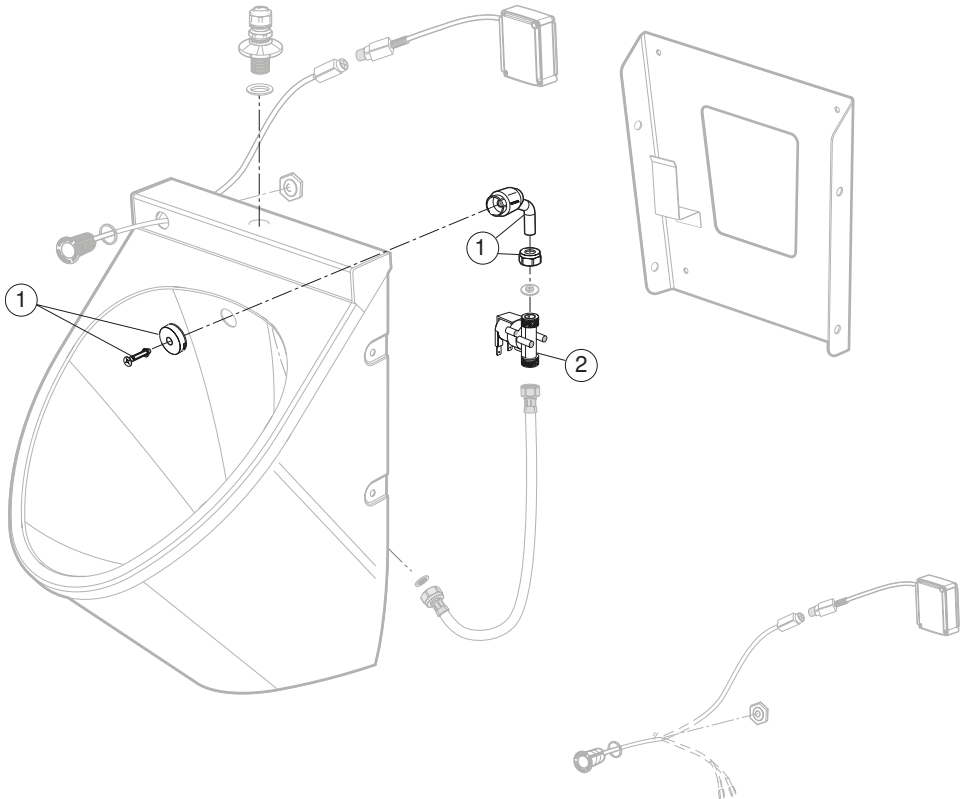
8710082

8710081

8710080

8530080

8520080



| Pos. | Art. nr. | Beskrivelse | Kommentarer |
|------|----------|---|-------------|
| 1 | Z8711020 | Ifö dusjhode komplett, til urinal med skjult sensor | |
| 2 | Z96589 | Ifö magnetventil til urinal | |



- Bare artiklene som er oppført, er tilgjengelige

Urinalstyringer

15.11.2002 – 21.05.2017

Gyldig for merker:

Ifö

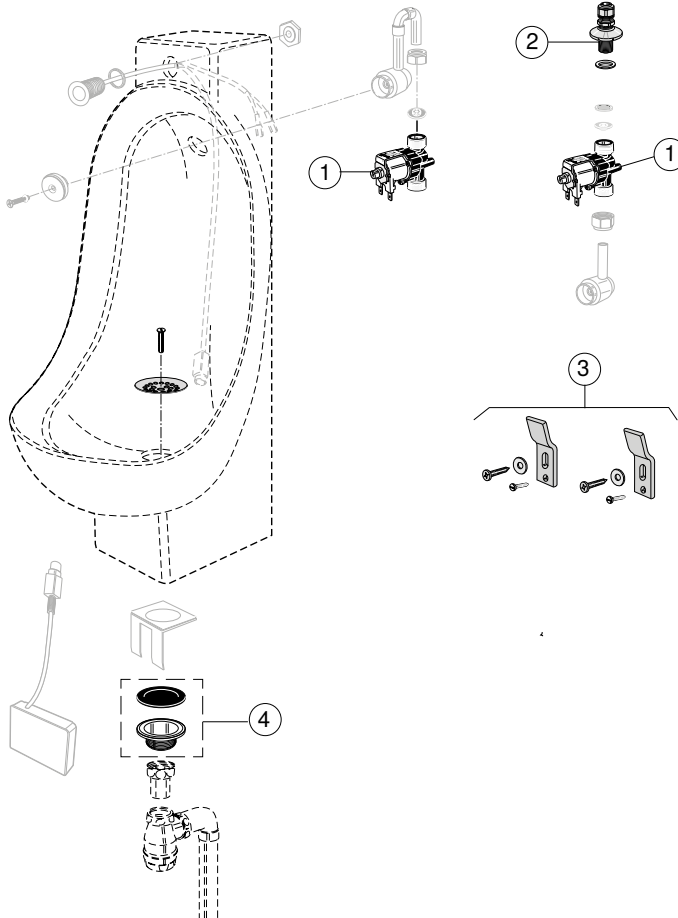
Gyldig for artiklene

41330

41320

41310

41300



| Pos. | Art. nr. | Beskrivelse | Kommentarer |
|------|----------|--|-------------|
| 1 | Z96589 | Ifö magnetventil til urinal | |
| 2 | Z94541 | Ifö/IDO/Porsgrund kobling | |
| 3 | Z98204 | Ifö/IDO/Porsgrund festekrok til urinal | |
| 4 | Z98149 | Ifö avløpstilslutning til urinal | |



- Bare artiklene som er oppført, er tilgjengelige

Urinal og skillevegger til urinal

Urinal, drift med spyling, med spylekant
Uten lokk

Urinalstyringer

01.07.2009 – 08.07.2020

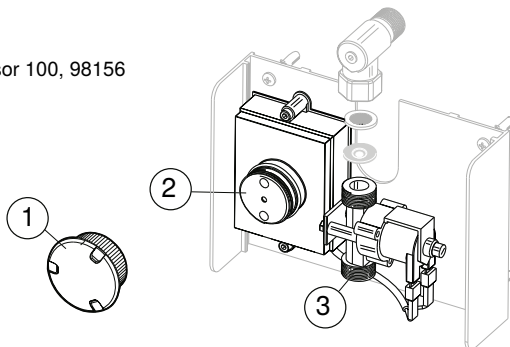
Gyldig for merker:

Ifö

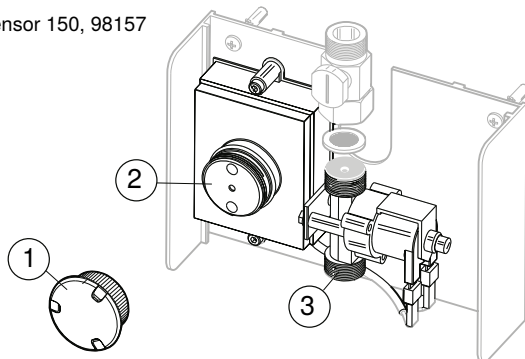
Gyldig for artiklene

98157

Ifö Sensor 100, 98156



Ifö Sensor 150, 98157



| Pos. | Art. nr. | Beskrivelse | Kommentarer |
|------|----------|-----------------------------|-------------|
| 3 | Z96589 | Ifö magnetventil til urinal | |



- Bare artiklene som er oppført, er tilgjengelige

Urinaler

21.09.2001 – 31.08.2017

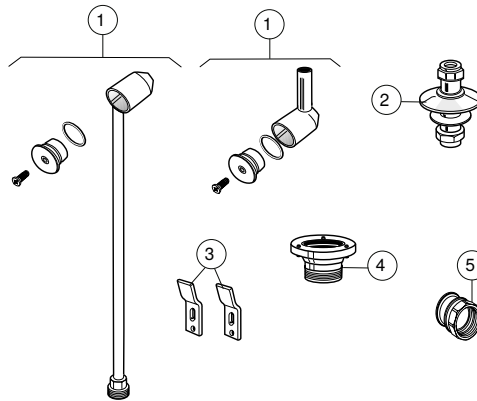
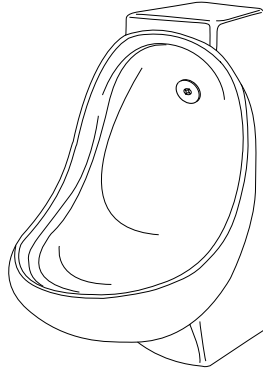
Gyldig for merker:

Ifö

Gyldig for artiklene

411604808

411504708



| Pos. | Art. nr. | Beskrivelse | Kommentarer |
|------|----------|--|-------------------------|
| 1 | Z99748 | Ifö vanntilkopling til vannfordeler | Til vanntilkobling nede |
| 2 | Z94541 | Ifö/IDO/Porsgrund kobling | |
| 3 | Z98204 | Ifö/IDO/Porsgrund festekrok til urinal | |
| 4 | Z99908 | Ifö avløpstilslutning til urinal | |
| 5 | Z94538 | Ifö/IDO/Porsgrund kobling til urinal | |



- Bare artiklene som er oppført, er tilgjengelige

Urinal og skillevegger til urinal

Urinal, drift med spyling, uten spylekant
Med integrert urinalstyring

Urinal, drift med spyling, uten spylekant

Med integrert urinalstyring

Offentlig urinal

02.01.2001 – 10.01.2020

Gyldig for merker:

Ifö

Gyldig for typer:

Public Steel

Gyldig for artiklene

8710083

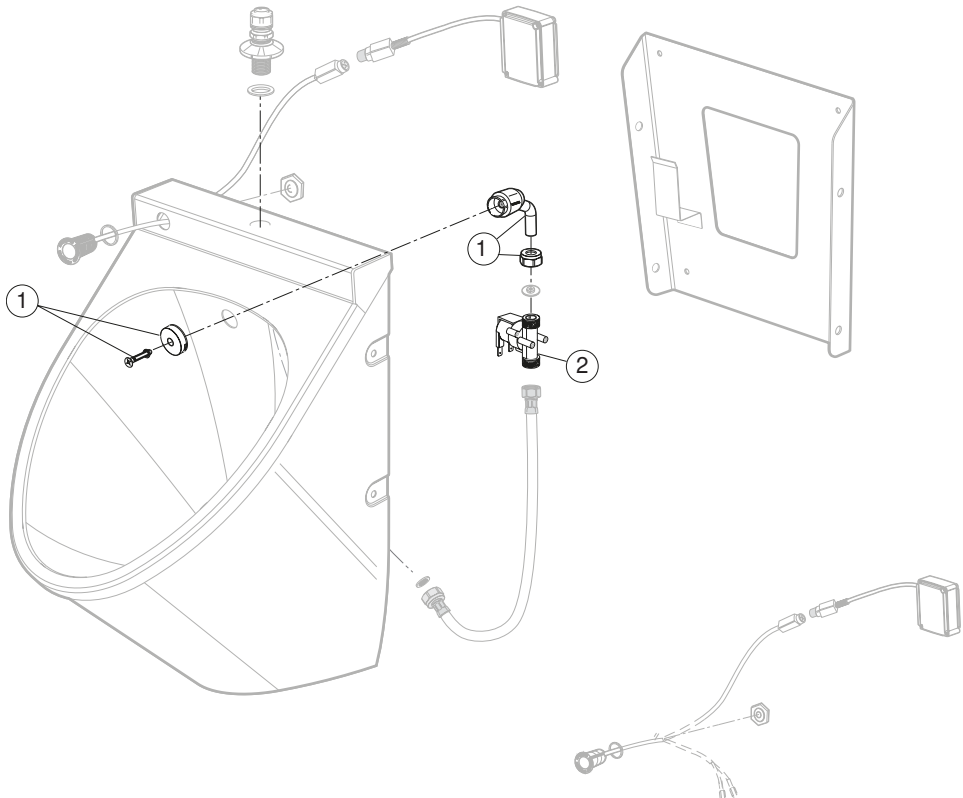
8710082

8710081

8710080

8530080

8520080



| Pos. | Art. nr. | Beskrivelse | Kommentarer |
|------|----------|---|-------------|
| 1 | Z8711020 | Ifö dusjhode komplett, til urinal med skjult sensor | |
| 2 | Z96589 | Ifö magnetventil til urinal | |



- Bare artiklene som er oppført, er tilgjengelige

Urinal og skillevegger til urinal

Urinal, drift med spyling, uten spylekant
Med integrert urinalstyring

Urinalstyringer

15.11.2002 – 21.05.2017

Gyldig for merker:

Ifö

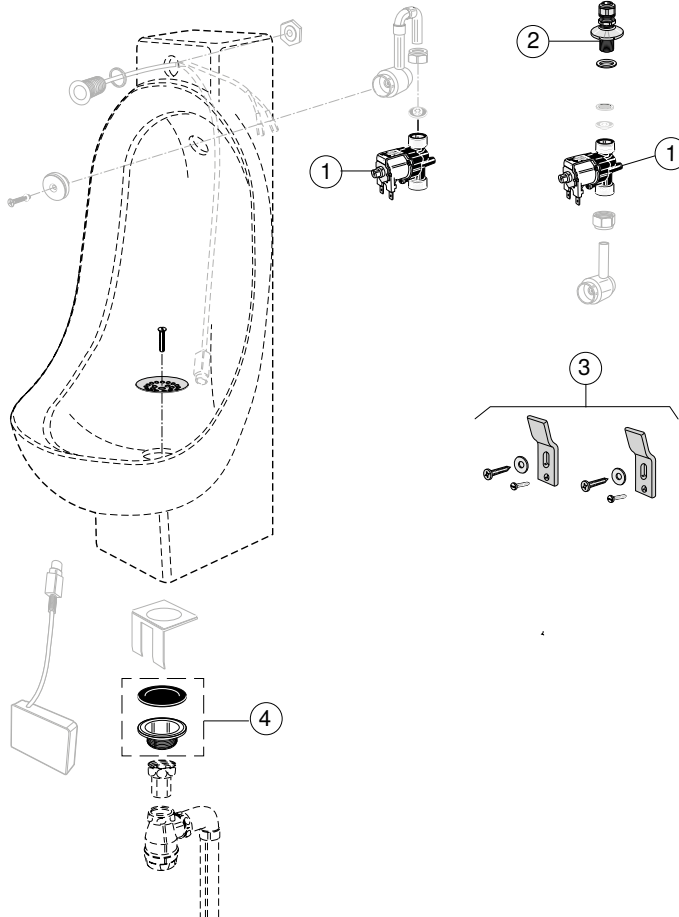
Gyldig for artiklene

41330

41320

41310

41300



| Pos. | Art. nr. | Beskrivelse | Kommentarer |
|------|----------|--|-------------|
| 1 | Z96589 | Ifö magnetventil til urinal | |
| 2 | Z94541 | Ifö/IDO/Porsgrund kobling | |
| 3 | Z98204 | Ifö/IDO/Porsgrund festekrok til urinal | |
| 4 | Z98149 | Ifö avløpstilslutning til urinal | |



- Bare artiklene som er oppført, er tilgjengelige

Urinal og skillevegger til urinal

Urinal, drift med spyling, uten spylekant
Med integrert urinalstyring

Urinalstyringer

01.07.2009 – 08.07.2020

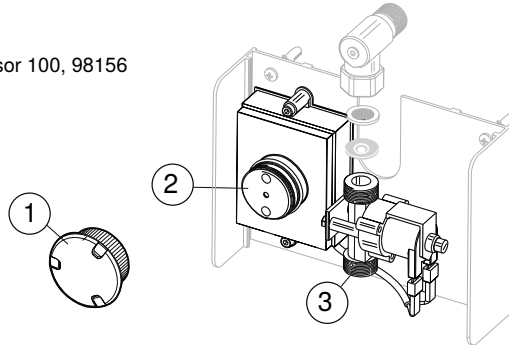
Gyldig for merker:

Ifö

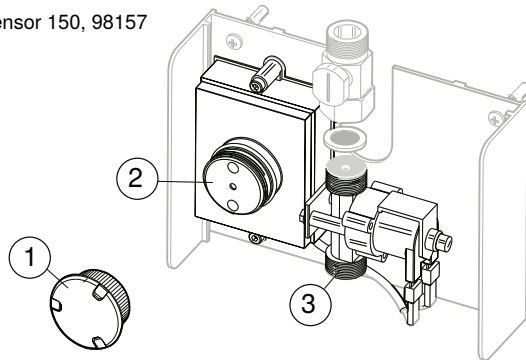
Gyldig for artiklene

98157

Ifö Sensor 100, 98156



Ifö Sensor 150, 98157



| Pos. | Art. nr. | Beskrivelse | Kommentarer |
|------|----------|-----------------------------|-------------|
| 3 | Z96589 | Ifö magnetventil til urinal | |



- Bare artiklene som er oppført, er tilgjengelige

Urinaler

21.09.2001 – 31.08.2017

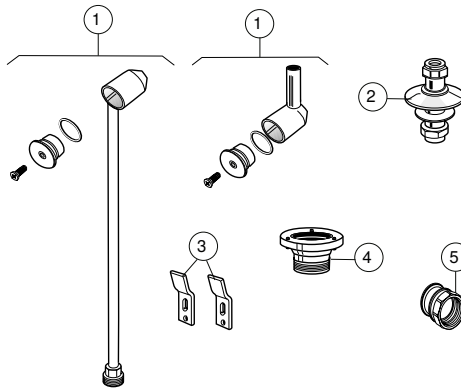
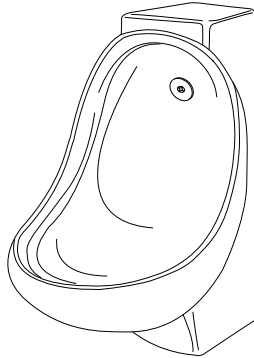
Gyldig for merker:

Ifö

Gyldig for artiklene

411604808

411504708



| Pos. | Art. nr. | Beskrivelse | Kommentarer |
|------|----------|--|-------------------------|
| 1 | Z99748 | Ifö vanntilkopling til vannfordeler | Til vanntilkobling nede |
| 2 | Z94541 | Ifö/IDO/Porsgrund kobling | |
| 3 | Z98204 | Ifö/IDO/Porsgrund festekrok til urinal | |
| 4 | Z99908 | Ifö avløpstilslutning til urinal | |
| 5 | Z94538 | Ifö/IDO/Porsgrund kobling til urinal | |



- Bare artiklene som er oppført, er tilgjengelige

Urinal og skillevegger til urinal

Urinal, drift med spyling

Uten lokk

Urinal, drift med spyling

Uten lokk

Cero urinalel

18.12.2002 – 31.03.2017

Gyldig for merker:

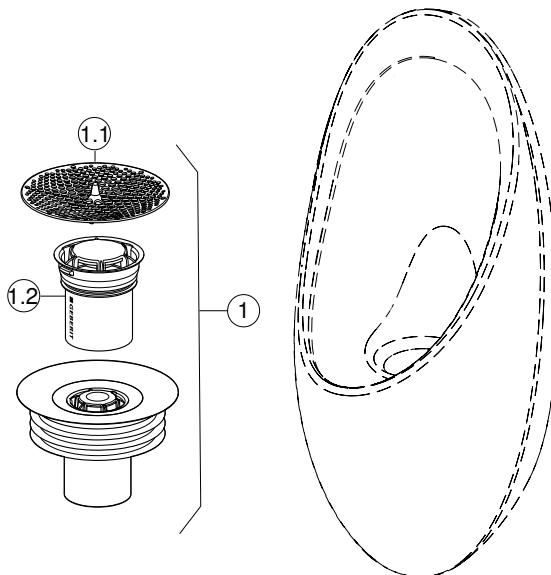
Ifö

Gyldig for typer:

Cero

Gyldig for artiklene

41250



| Pos. | Art. nr. | Beskrivelse | Kommentarer |
|------|--------------|---|-------------|
| 1 | 243.699.00.1 | Geberit vannlåsadapter for Cero urinalskål vannfri | |
| 1.1 | 116.059.00.1 | Geberit avløpssil for Preda, Selva og Tamina urinaler: Hvit | |
| 1.2 | 116.066.00.1 | Geberit hybridvannlåser for urinaler | |



- Bare artiklene som er oppført, er tilgjengelige

Urinal og skillevegger til urinal

Urinal, drift med spyling

Uten lokk

Vedlegg

Artikkelnummer / NRF nummer.....306

Artikkelnummer / NRF nummer

| Artikkelnummer | NRF nr. | Artikkelnummer | NRF nr. | Artikkelnummer | NRF nr. |
|----------------|---------|----------------|---------|----------------|---------|
| 41250 | | 42547 | | 42641 | 7026293 |
| 41300 | | 42548 | | 42642 | 7026294 |
| 41310 | | 42549 | | 42643 | 7026295 |
| 41320 | | 42550 | | 42644 | 7026296 |
| 41330 | | 42551 | 7026184 | 42720 | |
| 42145 | | 42552 | 7026186 | 42721 | |
| 42330 | 7026284 | 42553 | 7026188 | 42722 | |
| 42331 | 7026285 | 42554 | 7026191 | 42723 | |
| 42332 | 7026286 | 42555 | 7026193 | 42724 | |
| 42333 | 7026287 | 42556 | 7026195 | 42725 | |
| 42334 | 7026288 | 42557 | 7026196 | 42726 | |
| 42500 | | 42558 | 7026197 | 42727 | |
| 42501 | | 42559 | 7026198 | 42728 | |
| 42502 | | 42560 | 7026199 | 42729 | |
| 42503 | | 42567 | 7026216 | 42730 | |
| 42504 | | 42569 | | 42731 | |
| 42506 | | 42570 | | 42733 | |
| 42507 | | 42588 | | 42734 | |
| 42508 | | 42589 | | 42735 | |
| 42509 | | 42590 | | 42740 | |
| 42511 | | 42591 | | 42741 | |
| 42513 | | 42592 | | 42742 | |
| 42514 | | 42593 | 7026248 | 42743 | |
| 42516 | | 42594 | 7026249 | 42744 | |
| 42521 | | 42595 | 7026252 | 42745 | |
| 42522 | | 42596 | 7026254 | 42746 | |
| 42524 | | 42597 | 7026256 | 42747 | |
| 42530 | 7026152 | 42598 | 7026258 | 42748 | |
| 42531 | 7026154 | 42599 | 7026261 | 42749 | |
| 42532 | 7026155 | 42600 | 7026262 | 42770 | 7026297 |
| 42533 | 7026156 | 42601 | 7026264 | 42771 | 7026298 |
| 42534 | 7026157 | 42602 | 7026265 | 42772 | 7026299 |
| 42535 | 7026158 | 42603 | 7026266 | 44520 | |
| 42536 | 7026159 | 42604 | 7026267 | 44521 | |
| 42537 | 7026162 | 42605 | | 44522 | |
| 42538 | 7026164 | 42607 | 7026272 | 44523 | |
| 42539 | 7026165 | 42608 | 7026273 | 45145 | |
| 42540 | | 42609 | 7026274 | 45800 | 7027464 |
| 42541 | | 42610 | 7026275 | 45900 | |
| 42542 | | 42611 | 7026276 | 45901 | |
| 42543 | | 42612 | 7026277 | 45905 | |
| 42544 | | 42621 | | 45906 | |
| 42545 | | 42622 | | 45915 | |
| 42546 | | 42640 | 7026292 | 45916 | |

| Artikkelnummer | NRF nr. | Artikkelnummer | NRF nr. | Artikkelnummer | NRF nr. |
|----------------|---------|----------------|---------|----------------|---------|
| 45920 | | 47388 | 7026378 | 47460 | |
| 45921 | | 47389 | 7026379 | 47461 | |
| 45930 | | 47390 | 7026365 | 48464 | |
| 45931 | | 47391 | 7026366 | 73520 | |
| 47099 | | 47392 | 7026367 | 96525 | 6047664 |
| 47101 | | 47393 | 7026368 | 96550 | 6046101 |
| 47103 | | 47420 | | 96551 | 6046102 |
| 47132 | | 47421 | | 96552 | 6046111 |
| 47133 | | 47422 | | 96576 | |
| 47143 | | 47423 | | 96857 | |
| 47151 | | 47424 | | 96868 | 6046135 |
| 47162 | | 47425 | 7026871 | 96869 | 6046136 |
| 47165 | 7026787 | 47426 | 7026872 | 96870 | 6046137 |
| 47166 | 7026811 | 47427 | 7026873 | 96871 | 6046138 |
| 47167 | 7026812 | 47428 | 7026874 | 96872 | 6046139 |
| 47180 | 7026005 | 47429 | 7026875 | 96885 | 6047318 |
| 47181 | 7026006 | 47430 | 7026525 | 96963 | |
| 47185 | 7026049 | 47431 | 7026526 | 98057 | 6047467 |
| 47186 | 7026051 | 47432 | 7026527 | 98058 | 6047468 |
| 47187 | 7026052 | 47433 | 7026528 | 98126 | 6047205 |
| 47188 | 7026053 | 47434 | 7026529 | 98157 | |
| 47189 | 7026054 | 47435 | 7026531 | 98654 | |
| 47195 | 7018531 | 47436 | 7026532 | 98670 | |
| 47196 | 7018532 | 47437 | 7026533 | 98672 | |
| 47197 | 7018533 | 47438 | 7026534 | 98680 | |
| 47198 | 7018534 | 47439 | 7026535 | 98840 | |
| 47199 | 7018535 | 47440 | 7026536 | 98841 | |
| 47328 | | 47441 | 7026537 | 98843 | |
| 47370 | 7026354 | 47442 | 7026538 | 98844 | 6044051 |
| 47371 | 7026355 | 47443 | 7026539 | 98898 | |
| 47372 | 7026356 | 47444 | 7026541 | 99255 | 6046512 |
| 47373 | 7026357 | 47445 | 7026542 | 99260 | 6046506 |
| 47374 | 7026358 | 47446 | 7026543 | 99262 | 6046507 |
| 47375 | 7026359 | 47447 | 7026544 | 99263 | 6046504 |
| 47376 | 7026361 | 47448 | 7026545 | 99265 | 6046505 |
| 47377 | 7026362 | 47449 | 7026546 | 99266 | 6046508 |
| 47378 | 7026363 | 47450 | 7200501 | 99418 | 6046509 |
| 47379 | 7026364 | 47451 | 7200502 | 99450 | |
| 47380 | 7026369 | 47452 | 7200503 | 99451 | |
| 47381 | 7026371 | 47453 | | 99488 | 6046518 |
| 47382 | 7026372 | 47454 | 7200505 | 99489 | |
| 47383 | 7026373 | 47455 | 7200506 | 99492 | 6046522 |
| 47384 | 7026374 | 47456 | 7200507 | 99493 | 6046521 |
| 47385 | 7026375 | 47457 | | 99494 | 6046514 |
| 47386 | 7026376 | 47458 | | 99496 | 6046524 |
| 47387 | 7026377 | 47459 | | 99497 | 6046532 |

Vedlegg

Artikkelnummer / NRF nummer

| Artikkelnummer | NRF nr. | Artikkelnummer | NRF nr. | Artikkelnummer | NRF nr. |
|----------------|---------|----------------|---------|----------------|---------|
| 99565 | 6046596 | 565594 | | 567595 | |
| 99566 | 6046595 | 565595 | | 567684 | |
| 99580 | 6046501 | 565684 | | 567685 | |
| 99587 | 6046535 | 565685 | | 567694 | |
| 99588 | 6046533 | 565686 | | 567695 | |
| 99982 | | 565694 | | 567696 | |
| 99990 | | 565695 | | 568084 | |
| 371350 | | 565696 | | 568085 | |
| 371351 | 6050029 | 566084 | | 568090 | |
| 371450 | | 566085 | | 568094 | |
| 371451 | 6050031 | 566090 | | 568095 | |
| 371530 | 6050712 | 566094 | | 568184 | |
| 371550 | 6050024 | 566095 | | 568185 | |
| 371575 | 6050706 | 566184 | | 568186 | |
| 371630 | 6050714 | 566185 | | 568194 | |
| 371650 | 6050019 | 566186 | | 568195 | |
| 371675 | 6050707 | 566194 | | 568196 | |
| 371751 | 6050016 | 566195 | | 568584 | |
| 371851 | 6050032 | 566196 | | 568585 | |
| 392983 | | 566584 | | 568590 | |
| 474080 | | 566585 | | 568594 | |
| 563584 | | 566590 | | 568595 | |
| 563585 | | 566594 | | 568684 | |
| 563590 | | 566595 | | 568685 | |
| 563594 | | 566684 | | 568686 | |
| 563595 | | 566685 | | 568694 | |
| 563684 | | 566686 | | 568695 | |
| 563685 | | 566694 | | 568696 | |
| 563686 | | 566695 | | 569084 | |
| 563694 | | 566696 | | 569085 | |
| 563695 | | 567084 | | 569090 | |
| 563696 | | 567085 | | 569094 | |
| 565084 | | 567090 | | 569095 | |
| 565085 | | 567094 | | 569184 | |
| 565090 | | 567095 | | 569185 | |
| 565094 | | 567184 | | 569186 | |
| 565095 | | 567185 | | 569194 | |
| 565184 | | 567186 | | 569195 | |
| 565185 | | 567194 | | 569196 | |
| 565186 | | 567195 | | 569580 | |
| 565194 | | 567196 | | 569581 | |
| 565195 | | 567584 | | 570080 | |
| 565196 | | 567585 | | 570081 | |
| 565584 | | 567586 | | 570582 | |
| 565585 | | 567590 | | 570584 | |
| 565590 | | 567594 | | 574594 | |

| Artikkelnummer | NRF nr. | Artikkelnummer | NRF nr. | Artikkelnummer | NRF nr. |
|----------------|---------|----------------|---------|----------------|---------|
| 574595 | | 633080 | 6306328 | 651585 | 6306792 |
| 574694 | | 633580 | 6306329 | 651587 | 6306791 |
| 574695 | | 633581 | 6306331 | 652080 | 6306798 |
| 574696 | | 634080 | 6306332 | 652580 | 6306797 |
| 577594 | | 634081 | 6306333 | 653080 | 6306799 |
| 577595 | | 635080 | 6306341 | 653581 | 6306795 |
| 577694 | | 635081 | 6306362 | 653583 | 6306796 |
| 577695 | | 635082 | 6306343 | 653585 | 6306794 |
| 577696 | | 635085 | 6306366 | 655080 | 6306777 |
| 602580 | 6306672 | 635580 | 6306345 | 655081 | 6306779 |
| 602581 | 6306678 | 635581 | 6306368 | 655082 | 6306778 |
| 603080 | 6306673 | 635582 | 6306347 | 655083 | 6306781 |
| 603081 | 6306679 | 635585 | 6306373 | 655085 | 6306783 |
| 603580 | 6306674 | 636080 | 6306349 | 655087 | 6306782 |
| 603581 | 6306681 | 636081 | 6306375 | 671083 | 6306417 |
| 604080 | 6306675 | 636082 | 6306351 | 671581 | 6306418 |
| 604081 | 6306682 | 636085 | 6306377 | 671583 | 6306419 |
| 604580 | 6306676 | 636580 | 6306334 | 821030 | 6050708 |
| 604581 | 6306683 | 636581 | 6306352 | 946980 | 6303147 |
| 605080 | 6306677 | 636582 | 6306336 | 947180 | 6303157 |
| 605081 | 6306684 | 636585 | 6306356 | 947280 | 6303167 |
| 605580 | 6306628 | 637080 | 6306338 | 5785081 | 6296897 |
| 605581 | 6306632 | 637081 | 6306358 | 5785082 | 6296898 |
| 606080 | 6306627 | 637082 | 6306339 | 8520080 | |
| 606081 | 6306631 | 637085 | 6306361 | 8530080 | |
| 606580 | 6306629 | 637480 | 6306891 | 8710080 | |
| 606581 | 6306633 | 637481 | 6306892 | 8710081 | |
| 607080 | 6306599 | 637482 | 6306893 | 8710082 | |
| 607081 | 6306602 | 637484 | 6306414 | 8710083 | |
| 607580 | 6306601 | 637485 | 6306895 | 37153051 | 6050511 |
| 607581 | 6306603 | 637487 | 6306896 | 37163051 | 6050512 |
| 608080 | 6306611 | 637980 | 6306897 | 58500280 | 6308277 |
| 608081 | 6306614 | 637981 | 6306898 | 58500290 | 6308276 |
| 608580 | 6306612 | 637982 | 6306899 | 58701190 | 6296829 |
| 608581 | 6306615 | 637984 | 6306415 | 58701192 | 6296836 |
| 609080 | 6306613 | 637985 | 6306902 | 58701193 | 6296833 |
| 609081 | 6306616 | 637987 | 6306903 | 58791190 | 6296729 |
| 609580 | 6306705 | 638480 | 6306904 | 58791192 | 6296743 |
| 609581 | 6306706 | 638481 | 6306905 | 58791193 | 6296736 |
| 626331 | 6306378 | 638482 | 6306906 | 58800080 | 6308232 |
| 626332 | 6306379 | 638484 | 6306416 | 58800082 | 6308245 |
| 626333 | 6306381 | 638485 | 6306908 | 58800090 | 6308229 |
| 626334 | 6306382 | 638487 | 6306909 | 58800190 | 6308207 |
| 631580 | 6306325 | 651081 | 6306793 | 58800192 | 6308212 |
| 632080 | 6306326 | 651581 | 6306788 | 58801190 | 6296831 |
| 632580 | 6306327 | 651583 | 6306789 | 58801192 | 6296837 |

| Artikkelnummer | NRF nr. | Artikkelnummer | NRF nr. | Artikkelnummer | NRF nr. |
|----------------|---------|----------------|---------|----------------|---------|
| 58801193 | 6296834 | 59191190 | 6296778 | 59760192 | 6308302 |
| 58808190 | 6308189 | 59191192 | 6296807 | 59770080 | 6308293 |
| 58881180 | 6296756 | 59191193 | 6296793 | 59770082 | 6308296 |
| 58881183 | 6296758 | 59500090 | 6308244 | 59770090 | 6308286 |
| 58881190 | 6296732 | 59500092 | 6308257 | 59770092 | 6308289 |
| 58881192 | 6296745 | 59500190 | 6308222 | 59770180 | 6308306 |
| 58881193 | 6296738 | 59500192 | 6308228 | 59770182 | 6308309 |
| 58891182 | 6296761 | 59500280 | 6308279 | 59770190 | 6308299 |
| 58891190 | 6296733 | 59500282 | 6308284 | 59770192 | 6308303 |
| 58891192 | 6296746 | 59500290 | 6308278 | 59780080 | 6308294 |
| 58891193 | 6296739 | 59500292 | 6308283 | 59780082 | 6308297 |
| 58900080 | 6308233 | 59501190 | 6296856 | 59780090 | 6308287 |
| 58900082 | 6308246 | 59501192 | 6297042 | 59780092 | 6308291 |
| 58900090 | 6308231 | 59501193 | 6296861 | 59780180 | 6308307 |
| 58900190 | 6308208 | 59505190 | 6296881 | 59780182 | 6308311 |
| 58900192 | 6308213 | 59525190 | 6296883 | 59780190 | 6308301 |
| 58900280 | 6308268 | 59545190 | 6296885 | 59780192 | 6308304 |
| 58900290 | 6308267 | 59600090 | 6308236 | 59791190 | 6296766 |
| 58901190 | 6296832 | 59600092 | 6308249 | 59791192 | 6296795 |
| 58901192 | 6296838 | 59600190 | 6308214 | 59791193 | 6296781 |
| 58901193 | 6296835 | 59650090 | 6308237 | 59800080 | 6308234 |
| 58908190 | 6308191 | 59650092 | 6308251 | 59800082 | 6308247 |
| 58971190 | 6296731 | 59650190 | 6308215 | 59800090 | 6308241 |
| 58971192 | 6296744 | 59700090 | 6308238 | 59800092 | 6308254 |
| 58971193 | 6296737 | 59700092 | 6308252 | 59800180 | 6307105 |
| 58981190 | 6296734 | 59700190 | 6308216 | 59800190 | 6308218 |
| 58981192 | 6296747 | 59700192 | 6308223 | 59800192 | 6308225 |
| 58981193 | 6296741 | 59701190 | 6296853 | 59801190 | 6296854 |
| 58991180 | 6296757 | 59701192 | 6297038 | 59801192 | 6297039 |
| 58991182 | 6296762 | 59701193 | 6296857 | 59801193 | 6296858 |
| 58991183 | 6296759 | 59705190 | 6296874 | 59805190 | 6296876 |
| 58991190 | 6296735 | 59711190 | 6296768 | 59808180 | 6308196 |
| 58991192 | 6296748 | 59711192 | 6296797 | 59808190 | 6308192 |
| 58991193 | 6296742 | 59711193 | 6296783 | 59811190 | 6296774 |
| 59111180 | 6296818 | 59750090 | 6308239 | 59811192 | 6296803 |
| 59111182 | 6296825 | 59750092 | 6308253 | 59811193 | 6296788 |
| 59111183 | 6296822 | 59750190 | 6308217 | 59850090 | 6308242 |
| 59111190 | 6296779 | 59750192 | 6308224 | 59850092 | 6308255 |
| 59111192 | 6296808 | 59755190 | 6296875 | 59850190 | 6308219 |
| 59111193 | 6296794 | 59760080 | 6308292 | 59850192 | 6308226 |
| 59171190 | 6296769 | 59760082 | 6308295 | 59855190 | 6296877 |
| 59171192 | 6296798 | 59760090 | 6308285 | 59881180 | 6296816 |
| 59171193 | 6296784 | 59760092 | 6308288 | 59881183 | 6296819 |
| 59181190 | 6296775 | 59760180 | 6308305 | 59881190 | 6296771 |
| 59181192 | 6296804 | 59760182 | 6308308 | 59881192 | 6296799 |
| 59181193 | 6296789 | 59760190 | 6308298 | 59881193 | 6296785 |

| Artikkelnummer | NRF nr. | Artikkelnummer | NRF nr. | Artikkelnummer | NRF nr. |
|----------------|---------|----------------|---------|----------------|---------|
| 59891182 | 6296823 | 222200082 | 6043669 | 595202000 | |
| 59891190 | 6296772 | 232200090 | 6043665 | 595203000 | |
| 59891192 | 6296801 | 263000019 | | 595205000 | |
| 59891193 | 6296786 | 263000027 | | 595209000 | |
| 59900080 | 6308235 | 263006619 | | 595286000 | |
| 59900082 | 6308248 | 263006627 | | 595329000 | |
| 59900090 | 6308243 | 264200031 | | 595330000 | |
| 59900092 | 6308256 | 264200041 | | 595331000 | |
| 59900180 | 6307106 | 357500009 | | 595334000 | |
| 59900190 | 6308221 | 381000001 | | 595335000 | |
| 59900192 | 6308227 | 386000001 | | 595338000 | |
| 59900280 | 6308271 | 386000031 | 6048698 | 595339000 | |
| 59900282 | 6308275 | 387500008 | 6044167 | 595340000 | |
| 59900290 | 6308269 | 411504708 | | 595341000 | |
| 59900292 | 6308274 | 411604808 | | 595342000 | |
| 59901190 | 6296855 | 501020000 | 7032341 | 595343000 | |
| 59901192 | 6297041 | 501030000 | 7032338 | 595344000 | |
| 59901193 | 6296859 | 574120000 | 6191721 | 595347000 | |
| 59905190 | 6296878 | 574130000 | 6191722 | 595352000 | |
| 59908180 | 6308197 | 574950000 | 6191723 | 595357000 | |
| 59908190 | 6308193 | 595130000 | 6122797 | 595463000 | |
| 59911190 | 6296777 | 595151000 | | 595508000 | |
| 59911192 | 6296806 | 595152000 | | 597211000 | |
| 59911193 | 6296792 | 595153000 | | 597217000 | 6122773 |
| 59955190 | 6296879 | 595154000 | | 597417000 | |
| 59970280 | 6308314 | 595156000 | | 597727000 | |
| 59970282 | 6308315 | 595159000 | | 598018000 | |
| 59970290 | 6308312 | 595160000 | | 598051000 | |
| 59970292 | 6308313 | 595166000 | | 598157000 | |
| 59971190 | 6296767 | 595169000 | | 598871000 | |
| 59971192 | 6296796 | 595170000 | | 598933000 | |
| 59971193 | 6296782 | 595171000 | | 624000031 | 6045002 |
| 59971290 | 6296895 | 595172000 | | 624009411 | |
| 59981190 | 6296773 | 595176000 | | 624500009 | 6045003 |
| 59981192 | 6296802 | 595177000 | | 624509409 | |
| 59981193 | 6296787 | 595181000 | | 626000001 | 6044066 |
| 59991180 | 6296817 | 595182000 | | 626000002 | |
| 59991182 | 6296824 | 595186000 | | 626000031 | |
| 59991183 | 6296821 | 595187000 | | 626008811 | |
| 59991190 | 6296776 | 595189000 | | 626008897 | |
| 59991192 | 6296805 | 595190000 | | 626009311 | |
| 59991193 | 6296791 | 595194000 | | 627000001 | 6044068 |
| 204060000 | 6122932 | 595195000 | | 627000081 | 6044068 |
| 204060600 | 6122933 | 595198000 | | 627008811 | |
| 204070000 | 1084103 | 595199000 | | 627008897 | |
| 204070600 | 1084104 | 595201000 | | 627500009 | |

Vedlegg

Artikkelnummer / NRF nummer

| Artikkelnummer | NRF nr. | Artikkelnummer | NRF nr. | Artikkelnummer | NRF nr. |
|----------------|---------|----------------|---------|----------------|---------|
| 627508809 | | 3826701301 | 6002882 | 6.86106E+13 | |
| 677500009 | 6044128 | 3831001301 | 6002242 | 6.862E+13 | |
| 682001801 | 6044008 | 3831301301 | | 6.87E+13 | |
| 682001811 | 6044012 | 3836001301 | 6002806 | 6.87E+13 | |
| 683200001 | 6044005 | 3836301301 | 6002902 | 6.87E+13 | |
| 686000001 | 6044101 | 3836401301 | 6002737 | 6.872E+13 | |
| 686100001 | | 3841301301 | | 6.873E+13 | |
| 686200081 | | 3846301301 | 6002903 | 7.352E+13 | |
| 687000081 | | 3846701301 | 6002878 | 7.36E+13 | |
| 687200001 | 6044126 | 3851301301 | | 7.362E+13 | |
| 687200081 | | 3856301301 | 6002904 | 116.059.00.1 | |
| 687300081 | | 3856701301 | 6002879 | 116.066.00.1 | 6110093 |
| 687500009 | 6044112 | 3861101301 | 6002266 | 119.668.00.1 | |
| 689300081 | | 3876001301 | 6002779 | 131.083.16.1 | 6165864 |
| 689400031 | 6044014 | 3886001301 | 6002781 | 151.116.11.1 | |
| 689400081 | | 6111200001 | 6004801 | 151.150.11.1 | 4520249 |
| 689406521 | | 6111200301 | 6005335 | 152.424.00.1 | 2290892 |
| 732200083 | | 6113200001 | 6004949 | 152.434.06.1 | 6167391 |
| 732200084 | | 6113200301 | 6005336 | 243.699.00.1 | |
| 735800085 | | 6517500301 | | 243.764.00.1 | |
| 735800086 | | 6604800001 | | 243.765.00.1 | |
| 3521001301 | | 7812001301 | | 243.801.00.1 | |
| 3521201301 | | 7816601301 | 6002738 | 243.837.00.1 | |
| 3521301301 | | 7822001301 | 6002263 | 243.866.00.1 | |
| 3521701301 | | 9113001301 | 6004216 | 243.905.00.1 | 6166193 |
| 3521801301 | | 9117001301 | 6004291 | 243.906.00.1 | 6048192 |
| 3521901301 | 6002228 | 9153301301 | 6004302 | 243.907.00.1 | 6048193 |
| 3526001301 | 6002803 | 9153701301 | 6004272 | 243.978.00.1 | |
| 3526101301 | 6002896 | 9154201301 | 6004275 | 243.979.00.1 | |
| 3526201301 | 6002827 | 9154231301 | 6004276 | 244.414.00.1 | |
| 3526301301 | 6002898 | 9157001301 | 6002776 | 244.428.00.1 | |
| 3526701301 | 6002881 | 9157031301 | 6004296 | 244.435.00.1 | |
| 3531301301 | | 9157101301 | 6004292 | 244.440.00.1 | |
| 3536001301 | 6002805 | 6.26E+11 | 6044067 | 244.443.00.1 | |
| 3536301301 | 6002901 | 6.26E+11 | | 244.447.00.1 | |
| 3561101301 | 6002265 | 6.26009E+11 | | 244.483.00.1 | |
| 3821001301 | | 6.26009E+11 | | 244.525.00.1 | |
| 3821201301 | | 6.26009E+11 | | 244.529.00.1 | |
| 3821301301 | 6002247 | 6.27009E+11 | | 244.621.01.1 | |
| 3821701301 | | 6.27009E+11 | | 244.805.00.1 | |
| 3821801301 | | 6.27009E+11 | | 244.901.00.1 | 6166198 |
| 3821901301 | 6002229 | 6.832E+13 | | 244.902.00.1 | 6166199 |
| 3826001301 | 6002804 | 6.84E+13 | | 244.903.00.1 | 6166348 |
| 3826101301 | 6002897 | 6.86E+13 | 6044103 | 244.904.00.1 | 6166349 |
| 3826201301 | 6002828 | 6.86005E+13 | | 244.905.00.1 | 6166351 |
| 3826301301 | 6002899 | 6.861E+13 | | 244.906.00.1 | 6166352 |

| Artikkelnummer | NRF nr. | Artikkelnummer | NRF nr. | Artikkelnummer | NRF nr. |
|----------------|---------|----------------|---------|----------------|---------|
| 245.102.00.1 | | 502.404.00.2 | 6044195 | Z0570221 | 6303117 |
| 245.189.00.1 | | 502.405.00.1 | 6044196 | Z0570222 | 6303118 |
| 245.190.00.1 | | 502.406.00.1 | 6045012 | Z0570223 | 6303488 |
| 245.315.00.1 | | 502.417.00.1 | 6045013 | Z0570224 | 6303489 |
| 245.325.00.1 | | 502.422.00.1 | 6046526 | Z0576304 | 6303611 |
| 245.362.00.1 | | 502.423.00.1 | 6046525 | Z0580101 | |
| 245.363.00.1 | | 502.424.00.1 | 6046527 | Z0580102 | 6307113 |
| 245.447.00.1 | | 502.426.00.1 | 6046528 | Z0580104 | |
| 245.448.00.1 | | 502.428.00.1 | 6048268 | Z0580105 | 6307112 |
| 245.467.00.1 | | 502.508.00.1 | 6048273 | Z0580111 | 6307144 |
| 245.508.00.1 | | 502.546.01.1 | | Z0580112 | 6307143 |
| 245.583.21.1 | | 502.557.01.1 | | Z0580201 | |
| 245.585.21.1 | | 502.615.00.1 | 6044054 | Z0580202 | 6307108 |
| 245.587.21.1 | | 550.103.00.1 | 6306868 | Z0580204 | 6307109 |
| 245.592.00.1 | | 550.104.00.1 | 6306869 | Z0580205 | 6307107 |
| 245.593.00.1 | | 550.105.00.1 | 6306871 | Z0580211 | 6307142 |
| 245.631.00.1 | | 554.050.00.1 | 6050054 | Z0580212 | 6307141 |
| 245.640.00.1 | | 554.051.00.1 | 6050055 | Z0580501 | 6307139 |
| 245.742.00.1 | | 554.052.00.1 | 6050056 | Z0580502 | |
| 245.743.00.1 | | 554.053.00.1 | 6050057 | Z0580801 | |
| 245.755.00.1 | | 554.054.00.1 | 6050058 | Z0580801001 | 6005874 |
| 245.759.00.1 | | 554.055.00.1 | 6050059 | Z0580802 | |
| 245.805.00.1 | | 554.068.00.1 | 6050065 | Z0580802001 | 6005875 |
| 245.807.00.1 | | 554.903.00.1 | 6006703 | Z0580922 | |
| 245.812.21.1 | | 558.001.00.1 | 6306876 | Z0580924 | |
| 245.815.00.1 | | 558.002.00.1 | 6306877 | Z0581022 | |
| 500.655.01.4 | 6000087 | 558.003.00.1 | 6306867 | Z0581024 | |
| 500.656.01.4 | 6000088 | 558.004.00.1 | 6306872 | Z0581622 | |
| 500.670.01.1 | 6191724 | 558.005.00.1 | 6306873 | Z0581721 | |
| 500.784.01.1 | 6122939 | 558.006.00.1 | 6306874 | Z0581722 | |
| 500.814.00.1 | 6122945 | 558.007.00.1 | 6306875 | Z0581821 | |
| 500.834.00.1 | 6002736 | 560.016.00.1 | 6306863 | Z0581823 | |
| 500.835.01.1 | 6191729 | 560.017.00.1 | 6306864 | Z0582020 | |
| 500.839.01.1 | 6004244 | 560.018.00.1 | 6306866 | Z0582625 | |
| 500.922.00.5 | | 560.019.00.1 | 6306865 | Z0583120 | |
| 501.069.00.1 | 6002811 | 560.210.00.3 | 6295437 | Z0584630 | |
| 501.100.00.1 | 6002812 | 816.418.00.1 | 6167021 | Z0584631 | |
| 501.376.01.1 | 6004268 | Z0380480001 | 6067502 | Z0600701 | 6303363 |
| 501.377.01.1 | 6004267 | Z0470130 | 6047565 | Z0600702 | 6303364 |
| 501.678.00.1 | 6044187 | Z0470830 | 6047568 | Z0607560 | 6303192 |
| 502.398.00.1 | 6044192 | Z0500620 | 6303031 | Z0607632 | 6303368 |
| 502.399.00.1 | 6044194 | Z0529221 | 6303533 | Z0608060 | 6303202 |
| 502.400.00.1 | 6044189 | Z0529225 | 6303534 | Z0608061 | 6303204 |
| 502.401.00.1 | 6044191 | Z0567931 | 6303476 | Z0610221 | 6303389 |
| 502.402.00.1 | 6044188 | Z0569920 | 6295524 | Z0612221 | 6303391 |
| 502.403.00.1 | 6044193 | Z0569921 | 6295525 | Z0613831 | 6303012 |

| Artikkelnummer | NRF nr. | Artikkelnummer | NRF nr. | Artikkelnummer | NRF nr. |
|----------------|---------|----------------|---------|----------------|---------|
| Z0614331 | 6303423 | Z0650571 | 6303067 | Z0660906 | 6304114 |
| Z0614631 | 6303427 | Z0651061 | 6303068 | Z0661122 | 6304106 |
| Z0616621 | 6303429 | Z0651063 | 6303071 | Z0661124 | 6304107 |
| Z0620430 | 6303432 | Z0651071 | 6304488 | Z0661126 | 6304108 |
| Z0620630 | 6303433 | Z0652062 | 6303073 | Z0661480 | 6304115 |
| Z0620730 | 6303434 | Z0652065 | 6303074 | Z0811080 | 6047343 |
| Z0620830 | 6303435 | Z0652066 | 6303075 | Z0814330 | 6048145 |
| Z0620930 | 6303436 | Z0652069 | 6303077 | Z0814630 | 6048144 |
| Z0622631 | 6304096 | Z0652131 | 6303078 | Z0817301 | 6048137 |
| Z0622731 | 6304097 | Z0652331 | 6304116 | Z0817302 | 6048138 |
| Z0622931 | 6304098 | Z0652332 | 6304119 | Z0818530 | 6047345 |
| Z0626131 | 6303214 | Z0652333 | 6304117 | Z0818531 | 6047346 |
| Z0626231 | 6303548 | Z0652334 | 6304121 | Z0820030 | 6047348 |
| Z0634621 | 6303361 | Z0652335 | 6304118 | Z0830030 | 6048143 |
| Z0634623 | 6303345 | Z0652336 | 6304122 | Z0830530 | 6048033 |
| Z0636220 | 6303468 | Z0652432 | 6304102 | Z0830630 | 6048034 |
| Z0636230 | 6047997 | Z0652434 | 6304103 | Z100018001 | 6004738 |
| Z0636320 | 6303346 | Z0652436 | 6304104 | Z1664601 | 6047366 |
| Z0636321 | 6303347 | Z0653331 | 6303617 | Z1664606 | 6047868 |
| Z0636420 | 6303348 | Z0653530 | 6303602 | Z1664610 | 6304983 |
| Z0638680 | 6303349 | Z0653560 | 6303045 | Z1670357 | 6303502 |
| Z0638780 | 6303351 | Z0653561 | 6303046 | Z1670360 | 6303671 |
| Z0638880 | 6303352 | Z0653562 | 6303079 | Z1670381 | 6304482 |
| Z0638980 | 6303354 | Z0654060 | 6303081 | Z1671936 | 6303497 |
| Z0639180 | 6303355 | Z0654061 | 6303047 | Z1671937 | 6303498 |
| Z0639280 | 6303357 | Z0654062 | 6303082 | Z1675217 | |
| Z0646531 | 6303358 | Z0655226 | 6304492 | Z200037001 | 6005895 |
| Z0646681 | 6303625 | Z0655326 | 6304484 | Z200039 | 6048263 |
| Z0650060 | 6303048 | Z0655328 | 6304486 | Z2771001001 | 6067636 |
| Z0650061 | 6303051 | Z0655426 | 6304485 | Z2776001001 | 6004946 |
| Z0650062 | 6303052 | Z0656920 | 6304105 | Z400376 | 7026144 |
| Z0650063 | 6303053 | Z0656921 | 6303616 | Z400524 | 6048228 |
| Z0650064 | 6303054 | Z0657220 | 6303619 | Z400525 | 6048229 |
| Z0650065 | 6303055 | Z0657280 | 6303621 | Z400526 | 6048231 |
| Z0650070 | 6304487 | Z0657780 | 6304109 | Z400527 | 6048232 |
| Z0650071 | 6303057 | Z0657920 | 6303618 | Z400528 | 6048233 |
| Z0650072 | 6303058 | Z0658031 | 6304129 | Z400529 | |
| Z0650133 | 6303505 | Z0658330 | 6304123 | Z400531 | |
| Z0650162 | 6303599 | Z0658331 | 6304101 | Z400532 | |
| Z0650164 | 6303601 | Z0658430 | 6303512 | Z400533 | 6048113 |
| Z0650166 | 6303059 | Z0659420 | 6304128 | Z400534 | |
| Z0650560 | 6303061 | Z0659520 | 6304124 | Z400535 | |
| Z0650561 | 6303062 | Z0660326 | 6304493 | Z400536 | |
| Z0650562 | 6303064 | Z0660426 | 6304494 | Z400537 | |
| Z0650563 | 6303065 | Z0660902 | 6304112 | Z400538 | |
| Z0650570 | 6303066 | Z0660904 | 6304113 | Z400539 | |

| Artikkelnummer | NRF nr. | Artikkelnummer | NRF nr. | Artikkelnummer | NRF nr. |
|----------------|---------|----------------|---------|----------------|---------|
| Z400540 | | Z42308 | 7027586 | Z42859 | 7200332 |
| Z400541 | | Z42309 | 7027587 | Z42860 | 7200333 |
| Z400542 | 6048124 | Z42310 | 7027599 | Z42861 | 7200334 |
| Z400543 | 6048125 | Z42319 | 7026048 | Z42862 | 7200335 |
| Z400544 | 6048126 | Z42665 | 7026065 | Z42863 | 7200336 |
| Z400545 | 6048127 | Z42666 | 7026066 | Z42864 | 7200337 |
| Z400546 | 6048128 | Z42667 | 7026067 | Z42865 | 7200338 |
| Z400547 | 6048129 | Z42668 | 7026068 | Z42866 | 7200339 |
| Z400548 | 6048133 | Z42669 | 7026069 | Z42867 | 7200341 |
| Z400549 | 6048135 | Z42670 | 7026071 | Z42868 | 7200342 |
| Z400550 | 6048146 | Z42671 | 7026072 | Z42869 | 7200343 |
| Z400551 | 6048147 | Z42672 | 7026073 | Z42870 | 7200344 |
| Z400552 | 6048148 | Z42673 | 7026074 | Z42871 | 7200345 |
| Z400553 | 6048149 | Z42674 | 7026075 | Z42872 | 7200346 |
| Z400554 | 6048152 | Z42675 | 7026076 | Z42873 | 7200347 |
| Z400555 | 6048153 | Z42676 | 7026077 | Z42874 | 7200348 |
| Z400556 | 6048154 | Z42677 | 7026078 | Z42875 | 7200349 |
| Z400558 | 6049112 | Z42678 | 7026079 | Z42876 | 7200351 |
| Z400559 | 6409113 | Z42679 | 7026081 | Z42877 | 7200352 |
| Z400560 | 6769114 | Z42680 | 7026082 | Z42878 | 7200353 |
| Z400561 | 7129115 | Z42681 | 7026083 | Z42879 | 7200354 |
| Z400562 | 7489116 | Z42683 | 7026085 | Z42880 | 7200355 |
| Z400563 | 7849117 | Z42684 | 7026086 | Z42881 | 7200356 |
| Z400564 | 8209118 | Z42685 | 7026087 | Z42882 | 7200357 |
| Z400565 | 6049119 | Z42686 | 7026088 | Z42883 | 7200358 |
| Z400567 | 6049121 | Z42687 | 7026089 | Z42884 | 7200359 |
| Z400568 | 6049122 | Z42688 | 7026091 | Z42885 | 7200361 |
| Z400569 | 6049123 | Z42689 | 7026092 | Z42886 | 7200362 |
| Z400571 | 6049125 | Z42690 | 7026093 | Z42887 | 7200363 |
| Z400587 | | Z42691 | 7026094 | Z42888 | 7200364 |
| Z400588 | | Z42692 | 7026095 | Z42889 | 7200365 |
| Z400589 | | Z42693 | 7026096 | Z42890 | 7200366 |
| Z4007051 | | Z42694 | 7026097 | Z42891 | 7200367 |
| Z4007371001 | | Z42764 | 7026061 | Z42892 | 7200368 |
| Z4007381001 | | Z42765 | 7026062 | Z42893 | 7200369 |
| Z4007391001 | | Z42766 | 7026063 | Z42894 | 7200371 |
| Z42142 | 7200227 | Z42767 | 7026064 | Z42895 | 7200372 |
| Z42147 | 7200229 | Z42850 | 7200322 | Z42896 | 7200373 |
| Z42167 | 7200232 | Z42851 | 7200323 | Z42897 | 7200374 |
| Z42301 | 7027593 | Z42852 | 7200324 | Z42898 | 7200375 |
| Z42302 | 7027594 | Z42853 | 7200325 | Z42899 | 7200376 |
| Z42303 | 7027595 | Z42854 | 7200326 | Z42900 | 7200377 |
| Z42304 | 7027596 | Z42855 | 7200327 | Z42901 | 7200378 |
| Z42305 | 7027597 | Z42856 | 7200328 | Z42902 | 7200379 |
| Z42306 | 7027584 | Z42857 | 7200329 | Z42903 | 7200381 |
| Z42307 | 7027585 | Z42858 | 7200331 | Z42904 | 7200382 |

| Artikkelnummer | NRF nr. | Artikkelnummer | NRF nr. | Artikkelnummer | NRF nr. |
|----------------|---------|----------------|---------|----------------|---------|
| Z42905 | 7200383 | Z42958 | 7026816 | Z45708 | 7026556 |
| Z42906 | 7200384 | Z42959 | 7026817 | Z45709 | 7026557 |
| Z42907 | 7200385 | Z42961 | 7026819 | Z45710 | 7026558 |
| Z42908 | 7200386 | Z42962 | 7026821 | Z45711 | 7026559 |
| Z42909 | 7200387 | Z42963 | 7026822 | Z45712 | 7026561 |
| Z42910 | 7200388 | Z42965 | 7026824 | Z45713 | 7026562 |
| Z42911 | 7200389 | Z42966 | 7026825 | Z45714 | 7026563 |
| Z42912 | 7200391 | Z42967 | 7026826 | Z45715 | 7026564 |
| Z42913 | 7200392 | Z42968 | 7026827 | Z45716 | 7026565 |
| Z42914 | 7200393 | Z42969 | 7026828 | Z45717 | 7026566 |
| Z42915 | 7200394 | Z42970 | 7026829 | Z45718 | 7026567 |
| Z42916 | 7200395 | Z42971 | 7026831 | Z45719 | 7026568 |
| Z42917 | 7200396 | Z42972 | 7026832 | Z45720 | 7026569 |
| Z42918 | 7200397 | Z42973 | 7026833 | Z45721 | 7026571 |
| Z42919 | 7200398 | Z42974 | 7026834 | Z45722 | 7026572 |
| Z42920 | 7200399 | Z42975 | 7026835 | Z45723 | 7026573 |
| Z42921 | 7200401 | Z42976 | 7026836 | Z45724 | 7026574 |
| Z42922 | 7200402 | Z42977 | 7200436 | Z45725 | 7026575 |
| Z42923 | 7200403 | Z42978 | 7200437 | Z45726 | 7026576 |
| Z42924 | 7200404 | Z42979 | 7200438 | Z45727 | 7026577 |
| Z42925 | 7200405 | Z42980 | 7200439 | Z45728 | 7026578 |
| Z42926 | 7200406 | Z42981 | 7200441 | Z45729 | 7026579 |
| Z42927 | 7200407 | Z44542 | 7026483 | Z45730 | 7026581 |
| Z42928 | 7200408 | Z44543 | 7026484 | Z45731 | 7026582 |
| Z42929 | 7200409 | Z44546 | 7026487 | Z45732 | 7026583 |
| Z42930 | 7200411 | Z45144 | 7200267 | Z45734 | 7026585 |
| Z42931 | 7200412 | Z45504 | 7200106 | Z45735 | 7026586 |
| Z42932 | 7200413 | Z45505 | 7200107 | Z45736 | 7026587 |
| Z42933 | 7200414 | Z45507 | 7200109 | Z45737 | 7026588 |
| Z42934 | 7200415 | Z45514 | 7200117 | Z45738 | 7026589 |
| Z42935 | 7200416 | Z45517 | 7200121 | Z45739 | 7026591 |
| Z42936 | 7200417 | Z45518 | 7200122 | Z45740 | 7026592 |
| Z42937 | 7200418 | Z45520 | 7200124 | Z45741 | 7026593 |
| Z42938 | 7200419 | Z45521 | 7200125 | Z45747 | 7026479 |
| Z42939 | 7200421 | Z45523 | 7200127 | Z45748 | 7026392 |
| Z42940 | 7200422 | Z45524 | 7200128 | Z45749 | 7026393 |
| Z42941 | 7200423 | Z45525 | 7200129 | Z45833 | |
| Z42942 | 7200424 | Z45526 | 7200131 | Z45846 | |
| Z42943 | 7200425 | Z45538 | 7200141 | Z45854 | |
| Z42949 | 7200432 | Z45539 | 7200142 | Z46200 | 7200275 |
| Z42950 | 7200433 | Z45701 | 7026548 | Z46270 | 7026038 |
| Z42951 | 7200434 | Z45702 | 7026549 | Z46271 | 7200298 |
| Z42952 | 7200435 | Z45703 | 7026551 | Z46272 | 7200299 |
| Z42955 | 7026813 | Z45704 | 7026552 | Z46273 | 7200301 |
| Z42956 | 7026814 | Z45705 | 7026553 | Z46274 | 7200302 |
| Z42957 | 7026815 | Z45707 | 7026555 | Z46275 | 7200303 |

| Artikkelnummer | NRF nr. | Artikkelnummer | NRF nr. | Artikkelnummer | NRF nr. |
|----------------|---------|----------------|---------|----------------|---------|
| Z46276 | 7200304 | Z46463 | 7200196 | Z6200700001 | 6067822 |
| Z46277 | 7200305 | Z46464 | 7200197 | Z6202000001 | 6067827 |
| Z46278 | 7200306 | Z46465 | 7200198 | Z6202800001 | 6067829 |
| Z46279 | 7200307 | Z46476 | 7200241 | Z6203300301 | 6068181 |
| Z46281 | 7200308 | Z46481 | 7200252 | Z6204100001 | |
| Z46282 | 7200309 | Z46482 | 7200253 | Z6204200301 | 6068308 |
| Z46283 | 7200311 | Z46483 | 7200254 | Z6204900001 | 6002789 |
| Z46284 | 7200312 | Z46486 | 7200256 | Z6205000001 | 6067833 |
| Z46285 | | Z46487 | 7200257 | Z6205200001 | 6067835 |
| Z46286 | 7200313 | Z46490 | 7200261 | Z6205500001 | 6067836 |
| Z46287 | | Z46491 | 7200262 | Z6205700001 | |
| Z46289 | 7200315 | Z46492 | 7200263 | Z6206000001 | 6067837 |
| Z46290 | 7200316 | Z46495 | 7200264 | Z6300100001 | 6067839 |
| Z46293 | 7200318 | Z46496 | 7200206 | Z6350400001 | 6067848 |
| Z46294 | 7200319 | Z46735 | 7200221 | Z6400100001 | 6067853 |
| Z46295 | 7200321 | Z46736 | 7200222 | Z6404900001 | 6067856 |
| Z46322 | 7200278 | Z46737 | 7200223 | Z6405000001 | 6067857 |
| Z46363 | 7200224 | Z46750 | 7026055 | Z6517800001 | 6004848 |
| Z46364 | 7200225 | Z46751 | 7026056 | Z6518200001 | 6004854 |
| Z46368 | 7026325 | Z46755 | 7026057 | Z6700200301 | 6005375 |
| Z46377 | 7026039 | Z46756 | 7026058 | Z6700300001 | 6005384 |
| Z46392 | 7200148 | Z46757 | 7026059 | Z6701000001 | 6005383 |
| Z46397 | 7200149 | Z46845 | 7026044 | Z6701100001 | 6005385 |
| Z46398 | 7200151 | Z46865 | 7200291 | Z6702300301 | 6004948 |
| Z46400 | 7200152 | Z47122 | 7026045 | Z673630 | 6303672 |
| Z46401 | 7200153 | Z47126 | 7200209 | Z674820 | 6303675 |
| Z46402 | 7200154 | Z47476 | 7200516 | Z674821 | 6303678 |
| Z46405 | 7200157 | Z47477 | 7200517 | Z675120 | 6304781 |
| Z46410 | 7200161 | Z47478 | 7200518 | Z675220 | 6304779 |
| Z46411 | 7200162 | Z47480 | 7200521 | Z675420 | 6303682 |
| Z46412 | 7200163 | Z47481 | 7200522 | Z676120 | 6304778 |
| Z46413 | 7200164 | Z47483 | 7200524 | Z676220 | 6304776 |
| Z46414 | 7200165 | Z47484 | 7200525 | Z676420 | 6304775 |
| Z46415 | 7200166 | Z47485 | 7200526 | Z676620 | 6304782 |
| Z46419 | 7200168 | Z47486 | 7200527 | Z676730 | 6304785 |
| Z46440 | 7200179 | Z47488 | | Z676830 | 6304786 |
| Z46441 | 7200181 | Z47490 | 7200531 | Z676920 | 6304777 |
| Z46442 | 7200182 | Z47491 | 7026007 | Z677030 | 6304783 |
| Z46443 | 7200183 | Z6100100001 | 6067797 | Z677130 | 6304784 |
| Z46445 | 7200185 | Z6100200001 | 6004918 | Z6926400001 | 6067919 |
| Z46446 | 7200186 | Z6100300001 | 6004919 | Z7111901001 | 6067932 |
| Z46452 | 7200188 | Z6112400001 | 6004967 | Z7121001001 | 6067936 |
| Z46453 | 7200189 | Z6112500001 | 6004922 | Z7121301001 | 6067938 |
| Z46460 | 7200193 | Z6200200001 | 6067816 | Z7124001001 | |
| Z46461 | 7200194 | Z6200400001 | 6067818 | Z7126001001 | 6002884 |
| Z46462 | 7200195 | Z6200500001 | 6067819 | Z7126101001 | 6002885 |

Vedlegg

Artikkelnummer / NRF nummer

| Artikkelnummer | NRF nr. | Artikkelnummer | NRF nr. | Artikkelnummer | NRF nr. |
|----------------|---------|----------------|---------|----------------|---------|
| Z7126201001 | 6005125 | Z91940 | 6047849 | Z96481 | 6047965 |
| Z7126301001 | 6002886 | Z91942 | 6048013 | Z96504 | 6048224 |
| Z7126701001 | | Z91943 | 6048245 | Z96515 | 6048105 |
| Z7131001001 | 6067943 | Z91966 | 6047927 | Z96589 | 6048036 |
| Z7136001001 | 6002883 | Z91967 | 6047928 | Z96608 | 6047627 |
| Z7136301001 | 6002887 | Z91982 | 6048211 | Z96609 | 6047629 |
| Z7136401001 | 6004947 | Z94310 | | Z96656 | 6047514 |
| Z7146301001 | 6002889 | Z94444 | 6047941 | Z96721 | 6048023 |
| Z7146701001 | | Z94445 | 6047865 | Z96760 | 6047895 |
| Z7156301001 | 6002888 | Z94447 | 6047866 | Z96763 | 6047888 |
| Z7156701001 | | Z94482 | 6047942 | Z96764 | 6048267 |
| Z7161001001 | | Z94483 | 6047943 | Z96765 | 6047892 |
| Z7161101001 | 6068199 | Z94538 | 6047742 | Z96766 | 6047891 |
| Z817831 | 6050009 | Z94541 | 6047794 | Z96773 | 6047867 |
| Z8711020 | 6047534 | Z94703 | 6048057 | Z96777 | 6047844 |
| Z90311 | 6047598 | Z94705 | | Z96778 | 6048156 |
| Z90423 | 6048068 | Z94706 | | Z96783 | 6048076 |
| Z90441 | 6047812 | Z94720 | 6048106 | Z96790 | 6047852 |
| Z90442 | 6047814 | Z94722 | 6048107 | Z96793 | 6047746 |
| Z90532 | 6047821 | Z94730 | 6048247 | Z96795 | 6047831 |
| Z9053200000010 | 6047822 | Z94751 | 6047886 | Z96796 | 6047832 |
| Z90534 | 6047847 | Z94752 | 6047887 | Z96798 | 6047833 |
| Z90610 | 6047745 | Z96021 | 6047945 | Z96799 | 6047834 |
| Z90613 | 6047743 | Z96074 | 6047986 | Z96805 | 6047835 |
| Z90637 | | Z96127 | 6047904 | Z96807 | 6047853 |
| Z90710 | 6045608 | Z96130 | 6047948 | Z96808 | |
| Z90731 | 6045007 | Z96168 | 6040083 | Z96810 | 6048244 |
| Z90731004 | 6045008 | Z96186 | 6048166 | Z96811 | 6048225 |
| Z90731006 | 6045009 | Z96191 | 6047953 | Z96815 | 6048008 |
| Z90731010 | | Z96199 | 6047651 | Z96816 | 6048009 |
| Z90732 | 6045006 | Z96204 | 6047955 | Z96817 | 6048012 |
| Z90732010 | 6045005 | Z96207 | | Z96893 | 6047683 |
| Z90733 | | Z96209 | 6047502 | Z96904 | 6047544 |
| Z90733010 | | Z96216 | 6047958 | Z96907 | 6047547 |
| Z90736 | | Z96217 | 6047959 | Z96908 | 6047552 |
| Z90736010 | | Z96271 | 6047618 | Z96909 | 6047553 |
| Z90739 | 6045004 | Z96308 | 6047619 | Z96910 | 6047554 |
| Z91041 | 6047877 | Z96319 | 6047674 | Z96919 | 6047559 |
| Z91181 | 6047876 | Z96320 | 6047908 | Z96925 | 6047331 |
| Z91288 | 6047882 | Z96321 | 6047582 | Z96926 | 6047677 |
| Z91292 | 6047883 | Z96345 | 6048163 | Z96934 | 6047734 |
| Z91370 | 6047649 | Z96348 | 6047621 | Z96944 | 6047453 |
| Z91637 | 6047926 | Z96349 | 6048157 | Z96950 | 6047571 |
| Z91682 | 6047938 | Z96350 | 6048063 | Z96951 | 6047572 |
| Z91716 | 6047535 | Z96399 | 6047963 | Z96952 | 6047573 |
| Z91733 | 6048006 | Z96478 | 6047676 | Z96953 | 6047575 |

| Artikkelnummer | NRF nr. |
|----------------|---------|
| Z97202 | 6048103 |
| Z97230 | 6048104 |
| Z98051 | 6047525 |
| Z98063 | 6048191 |
| Z98149 | 6047975 |
| Z98196 | 6047978 |
| Z98204 | 6047795 |
| Z98303 | 6047937 |
| Z98510 | 6048108 |
| Z98512 | 6048223 |
| Z98650 | 6047252 |
| Z98651 | 6047251 |
| Z98652 | 6047249 |
| Z98655 | 6047255 |
| Z98948 | 6048249 |
| Z98949 | 6047896 |
| Z98951 | 6047747 |
| Z98960 | 6047935 |
| Z98977 | 6048099 |
| Z99375801 | 6047302 |
| Z99380080 | 6047304 |
| Z99629 | 6040074 |
| Z99666 | 6047995 |
| Z99689 | 6047395 |
| Z99748 | 6047796 |
| Z99866 | 6040036 |
| Z99908 | 6047797 |

Vedlegg

Artikkelnummer / NRF nummer

Geberit AS
Luhrtoppen 2
1470 Lørenskog

Telefon 67 97 82 00
sales.no@geberit.com

www.geberit.no